

ГОСУДАРСТВЕННЫЙ КОМИТЕТ СССР ПО ДЕЛАМ СТРОИТЕЛЬСТВА
/ГОССТРОЙ СССР/

ТИПОВАЯ ДОКУМЕНТАЦИЯ НА КОНСТРУКЦИИ ИЗДЕЛИЯ
И УЗЛЫ ЗДАНИЙ И СООРУЖЕНИЙ

СЕРИЯ 4.900-9

УЗЛЫ И ДЕТАЛИ ТРУБОПРОВОДОВ ИЗ ПЛАСТМАССОВЫХ ТРУБ ДЛЯ
СИСТЕМ ВОДОСНАБЖЕНИЯ И КАНАЛИЗАЦИИ

ВЫПУСК 1

КРЕПЛЕНИЯ ПЛАСТМАССОВЫХ ТРУБОПРОВОДОВ
РАБОЧИЕ ЧЕРТЕЖИ

20800

ОТПУСКНАЯ ЦЕНА
НА МОМЕНТ РЕАЛИЗАЦИИ
УКАЗАНА В СЧЕТ-НАКЛАДНОЙ

ГОСУДАРСТВЕННЫЙ КОМИТЕТ СССР ПО ДЕЛАМ СТРОИТЕЛЬСТВА
/ГОССТРОЙ СССР/

ТИПОВАЯ ДОКУМЕНТАЦИЯ НА КОНСТРУКЦИИ ИЗДЕЛИЯ
И УЗЛЫ ЗДАНИЙ И СООРУЖЕНИЙ

СЕРИЯ 4.900-9

УЗЛЫ И ДЕТАЛИ ТРУБОПРОВОДОВ ИЗ ПЛАСТМАССОВЫХ ТРУБ ДЛЯ
СИСТЕМ ВОДОСНАБЖЕНИЯ И КАНАЛИЗАЦИИ

ВЫПУСК 1

КРЕПЛЕНИЯ ПЛАСТМАССОВЫХ ТРУБОПРОВОДОВ

РАБОЧИЕ ЧЕРТЕЖИ

РАЗРАБОТАНЫ

ГПИ САНТЕХПРОЕКТ

ГОССТРОЯ СССР

ГЛАВНЫЙ ИНЖЕНЕР ИНСТИТУТА *Шиллер Ю.И.* /ШИЛЛЕР Ю.И./

ГЛАВНЫЙ ИНЖЕНЕР ПРОЕКТА *Саргин Ю.Н.* /САРГИН Ю.Н./

УТВЕРЖДЕНЫ

ГЛАВСТРОЙПРОЕКТОМ ГОССТРОЯ СССР

ПРОТОКОЛ №7 ОТ 29 ЯНВАРЯ 1985г.

ВВЕДЕНЫ В ДЕЙСТВИЕ ГПИ САНТЕХПРОЕКТ

ПРИКАЗ № 131 ОТ 1 СЕНТЯБРЯ 1985г.

СОДЕРЖАНИЕ

ОБОЗНАЧЕНИЕ	НАИМЕНОВАНИЕ	СТР.
	СОДЕРЖАНИЕ	2; 3; 4; 5; 6; 7
А14Б 289.000 ТО	КРЕПЛЕНИЕ ПЛАСТМАССОВЫХ ТРУБОПРОВОДОВ ТЕХНИЧЕСКОЕ ОПИСАНИЕ.	8
А14Б. 289. 000	ОПОРА ОТДЕЛЬНАЯ К КИРПИЧНОЙ ИЛИ БЕТОННОЙ СТЕНЕ ДН 50 - 200	9; 10
А14Б 289; 002	ПРОКЛАДКА	10
А14Б 289.000СБ	ОПОРА ОТДЕЛЬНАЯ К КИРПИЧНОЙ ИЛИ БЕТОННОЙ СТЕНЕ ДН 50-200	11
А14Б 289. 001	КРОНШТЕЙН	12
А14Б 290. 000	ОПОРА ОТДЕЛЬНАЯ К БЕТОННОЙ СТЕНЕ ИЛИ ЖЕЛЕЗОБЕТОННОЙ КОЛОННЕ ДН 50-200	13; 14
А14Б 290. 001.	ПЛИТА	14
А14Б 290. 000СБ	ОПОРА ОТДЕЛЬНАЯ К БЕТОННОЙ СТЕНЕ ИЛИ ЖЕЛЕЗОБЕТОННОЙ КОЛОННЕ ДН 50-200	15
А14Б 290. 010 А14Б 290. 010СБ	КРОНШТЕЙН КРОНШТЕЙН	16
А14Б 291. 000	ОПОРА ОТДЕЛЬНАЯ К БЕТОННОЙ СТЕНЕ ИЛИ ЖЕЛЕЗОБЕТОННОЙ КОЛОННЕ ДН 20-160	17; 18
А14Б 291. 000СБ	ОПОРА ОТДЕЛЬНАЯ К БЕТОННОЙ СТЕНЕ ИЛИ ЖЕЛЕЗОБЕТОННОЙ КОЛОННЕ ДН 20-160	19

ОБОЗНАЧЕНИЕ	НАИМЕНОВАНИЕ	СТР.
А14Б 292. 000	ОПОРА ОТДЕЛЬНАЯ ДВУХРЯДНАЯ К БЕТОННОЙ СТЕНЕ ИЛИ ЖЕЛЕЗОБЕТОННОЙ КОЛОННЕ ДН 20-160	20; 21
А14Б 292.000СБ	ОПОРА ОТДЕЛЬНАЯ ДВУХРЯДНАЯ К БЕТОННОЙ СТЕНЕ ИЛИ ЖЕЛЕЗОБЕТОННОЙ КОЛОННЕ ДН 20-160	22
А14Б 293. 000	ОПОРА ОТДЕЛЬНАЯ ТРЕХРЯДНАЯ К БЕТОННОЙ СТЕНЕ ИЛИ ЖЕЛЕЗОБЕТОННОЙ КОЛОННЕ ДН 20-160	23; 24; 25
А14Б 291. 001	ПРОКЛАДКА	25
А14Б 293. 000СБ	ОПОРА ОТДЕЛЬНАЯ ТРЕХРЯДНАЯ К БЕТОННОЙ СТЕНЕ ИЛИ ЖЕЛЕЗОБЕТОННОЙ КОЛОННЕ ДН 20-160	26
А14Б 294. 000	ОПОРА ОТДЕЛЬНАЯ К ЖЕЛЕЗОБЕТОННОЙ КОЛОННЕ ДН 110-200	27; 28
А14Б 294.000СБ	ОПОРА ОТДЕЛЬНАЯ К ЖЕЛЕЗОБЕТОННОЙ КОЛОННЕ ДН 110-200	29; 28
А14Б 294. 010	КРОНШТЕЙН	30; 31
А14Б 294. 010СБ	КРОНШТЕЙН	32
А14Б 294. 020 А14Б 294; 020СБ	ПЛИТА ПЛИТА	33
А14Б 294. 001 А14Б 294. 002	СТЯЖКА НАКЛАДКА	34

ОБОЗНАЧЕНИЕ	НАИМЕНОВАНИЕ	СТР.
А14Б 294.003	Уголок	35
А14Б 294.005	Плита	36
А14Б 294.004	Плита	
А14Б 295.000	Опора отдельная к железобетонной колонне Дн 110-200	37; 38
А14Б 296.002	Основание сплошное	38
А14Б 295.000СБ	Опора отдельная к железобетонной колонне Дн 110-200	39
А14Б 296.000	Опора со сплошным основанием к кирпичной или бетонной стене Дн 20-32	40
А14Б 296.000СБ	Опора со сплошным основанием к кирпичной или бетонной стене Дн 20-32	41
А14Б 296.001	Консоль	42
А14Б 297.000	Опора со сплошным основанием к бетонной стене или железобетонной колонне Дн 20-32	43
А14Б 297.000СБ	Опора со сплошным основанием к бетонной стене или железобетонной колонне Дн 20-32	44
А14Б 297.010СБ	Кронштейн	45
А14Б 297.010	Кронштейн	

ОБОЗНАЧЕНИЕ	НАИМЕНОВАНИЕ	СТР.
А14Б 298.000	Опора со сплошным основанием к кирпичной или бетонной стене Дн 40-110	46
А14Б 298.000СБ	Опора со сплошным основанием к кирпичной или бетонной стене Дн 40-110	47
А14Б 298.001	Основание сплошное	48
А14Б 298.002	Планка установочная	
А14Б 299.000	Опора со сплошным основанием к железобетонной колонне Дн 63-110	49
А14Б 299.000СБ	Опора со сплошным основанием к железобетонной колонне Дн 63-110	50
А14Б 299.010	Кронштейн	51
А14Б 299.010СБ	Кронштейн	52
А14Б 300.000	Опора со сплошным основанием к железобетонной колонне Дн 63-110	53
А14Б 300.000СБ	Опора со сплошным основанием к железобетонной колонне Дн 63-110	54
А14Б 301.000	Опора со сплошным основанием к бетонной стене или железобетонной колонне Дн 40-110	55
А14Б 301.000СБ	Опора со сплошным основанием к бетонной стене или железобетонной колонне Дн 40-110	56

ОБОЗНАЧЕНИЕ	НАИМЕНОВАНИЕ	СТР.
А14Б 302. 000	Опора со сплошным основанием к кирпичной или бетонной стене Дн 125-200	57; 58
А14Б 302. 000СБ	Опора со сплошным основанием к кирпичной или бетонной стене Дн 125 - 200	59; 58
А14Б 302. 002	Уголок	60
А14Б 303. 000	Опора со сплошным основанием к железобетонной колонне Дн 125-200	61; 62
А14Б 302. 004	Уголок	62
А14Б 303. 000СБ	Опора со сплошным основанием к железобетонной колонне Дн 125-200	63
А14Б 304. 000	Опора со сплошным основанием к железобетонной колонне Дн 125-200	64; 65
А14Б 302. 001	Консоль	65
А14Б 304. 000СБ	Опора со сплошным основанием к железобетонной колонне Дн 125-200	66
А14Б 305. 000	Опора двухрядная со сплошным основанием к кирпичной или бетонной стене Дн 125-200	67; 68
А14Б 305. 001	Настил	68
А14Б 305. 000СБ	Опора двухрядная со сплошным основанием к кирпичной или бетонной стене Дн 125-200	69

ОБОЗНАЧЕНИЕ	НАИМЕНОВАНИЕ	СТР.
А14Б 305. 010	Кронштейн	70
А14Б 305. 010СБ	Кронштейн	
А14Б 306. 000	Опора двухрядная со сплошным основанием к железобетонной колонне Дн 125-200	71; 72
А14Б 308. 002	Упор	72
А14Б 306. 000СБ	Опора двухрядная со сплошным основанием к железобетонной колонне Дн 125-200	73
А14Б 307. 000	Опора двухрядная со сплошным основанием к железобетонной колонне Дн 125-200	74; 75
А14Б 302. 003	Настил	75
А14Б. 307. 000СБ	Опора двухрядная со сплошным основанием к железобетонной колонне Дн 125-200	76
А14Б 308. 000	Опора для вертикальных трубопроводов с сопровождением к кирпичной или бетонной стене Дн 40-110	77
А14Б 308. 000СБ	Опора для вертикальных трубопроводов с сопровождением к кирпичной или бетонной стене Дн 40-110	78

ОБОЗНАЧЕНИЕ	НАИМЕНОВАНИЕ	Стр.
А14Б 308. 010	Кронштейн	79; 80
А14Б. 308. 001	Сопровождение	80
А14Б 308. 010 СБ	Кронштейн	81
А14Б 308. 003	Консоль	82
А14Б 309. 000	Опора для вертикальных трубопроводов с сопровождением к бетонной стене или железобетонной колонне Дн 40-110	83; 84
А14Б 310. 001	Сопровождение	84
А14Б 309. 000 СБ	Опора для вертикальных трубопроводов с сопровождением к бетонной стене или железобетонной колонне Дн 40-110	85
А14Б 309. 010. СБ	Кронштейн	86
А14Б 309. 010	Кронштейн	
А14Б 310. 000	Опора для вертикальных трубопроводов с сопровождением к кирпичной или бетонной стене Дн 125-200	87 88
А14Б 310. 002	Уголок	88
А14Б 310. 000 СБ	Опора для вертикальных трубопроводов с сопровождением к кирпичной или бетонной стене Дн 125-200	89

ОБОЗНАЧЕНИЕ	НАИМЕНОВАНИЕ	Стр.
А14Б 311. 000	Опора для вертикальных трубопроводов с сопровождением к бетонной стене или железобетонной колонне Дн 125-160	90
А14Б 311. 000. СБ	Опора для вертикальных трубопроводов с сопровождением к бетонной стене или железобетонной колонне Дн 125-160	91
А14Б 315. 000	Опора подвесная отдельная	92; 93; 94; 95'
А14Б 315. 000 СБ	Опора подвесная отдельная	96; 92
А14Б 315. 001	Прокладка	97
А14Б 315. 007	Шпилька	
А14Б 315. 003	Тяга	98
А14Б 315. 020	Муфта	99
А14Б 315. 010	Опора	
А14Б 315. 010 СБ	Опора	100
А14Б 315. 002	Пластина	
А14Б 315. 020 СБ	Муфта	101
А14Б 315. 009	Гайка	
А14Б 316. 000	Опора подвесная со сплошным основанием Дн 20-32	102
А14Б 316. 000 СБ	Опора подвесная со сплошным основанием Дн 20-32	103; 108

ОБОЗНАЧЕНИЕ	НАИМЕНОВАНИЕ	Стр.
А14Б317.000	Опора подвесная со сплошным основанием Дн 40-110	104; 105; 106
А14Б315.004	Пластина	106
А14Б.317.000СБ	Опора подвесная со сплошным основанием Дн 40-110	107; 108
А14Б318.000	Опора подвесная со сплошным основанием Дн 125-200	109; 110
А14Б318.003	Настил	110
А14Б318.000СБ	Опора подвесная со сплошным основанием Дн 125-200	111
А14Б318.001	Основание сплошное	112
А14Б320.002 А14Б318.002	Уголок Уголок	113
А14Б319.000	Опора подвесная отдельная двухрядная	114; 115; 116
А14Б319.000СБ	Опора подвесная отдельная двухрядная	117
А14Б319.001	Щвеллер	118
А14Б320.000	Опора подвесная двухрядная со сплошным основанием Дн 125-200	119; 120
А14Б320.001	Настил	120

ОБОЗНАЧЕНИЕ	НАИМЕНОВАНИЕ	Стр.
А14Б320.000СБ	Опора подвесная двухрядная со сплошным основанием Дн 125-200	121
А14Б321.000	Опора подвесная для канализационных трубопроводов Дн 50, 110	122, 123
А14Б.321.000СБ	Опора подвесная для канализационных трубопроводов Дн 50, 110	124
А14Б321.001 А14Б321.002	Уголок Уголок	125
А14Б321.003	Пластина	126
А14Б321.010 А14Б321.010СБ	Хомут Хомут	127
А14Б321.005 А14Б321.006	Хомут Прокладка	128
А14Б322.000	Опора подвесная для канализационных трубопроводов Дн 50, 110	129; 130; 131; 132; 133
А14Б322.000СБ	Опора подвесная для канализационных трубопроводов Дн 50, 110	134; 135

ОБОЗНАЧЕНИЕ	НАИМЕНОВАНИЕ	Стр.
А14Б322.010 А14Б322.010СБ	Кронштейн Кронштейн	136
А14Б322.002 А14Б322.001	Пластина Тяга	137
А14Б323.000	Опора для вертикальных канализационных трубопроводов к бетонной стене ДН 50, 110	138
А14Б323.001 А14Б.323.000СБ	Уголок Опора для вертикальных канализационных трубопроводов к бетонной стене ДН 50, 110	139
А14Б323.010 А14Б323.010.СБ	Кронштейн Кронштейн	140
А14Б324.000	Опора для крепления канализационных трубопроводов к полу ДН 50, 110	141
А14Б324.000СБ	Опора для крепления канализационных трубопроводов к полу ДН 50, 110	142
А14Б324.010 А14Б324.010СБ	Основание Основание	143

ОБОЗНАЧЕНИЕ	НАИМЕНОВАНИЕ	Стр.
А14Б.324.001 А14Б324.002	Основание Шпилька	144
А14Б325.000	Опора для крепления канализационных трубопроводов к полу ДН 50, 110	145; 146; 147
А14Б325.000СБ	Опора для крепления канализационных трубопроводов к полу ДН 50, 110	148
А14Б325.001 А14Б325.002	Кронштейн Кронштейн	149
А14Б326.000	Опора для вертикальных канализационных трубопроводов к бетонной стене ДН 50, 110	150
А14Б323.002 А14Б326.000СБ	Уголок Опора для вертикальных канализационных трубопроводов к бетонной стене ДН 50, 110	151
А14Б326.010 А14Б326.010СБ	Кронштейн Кронштейн	152
А14Б327.002 А14Б327.000	Хомут Опора	153

1. НАЗНАЧЕНИЕ

1.1 Рабочие чертежи креплений пластмассовых трубопроводов внутренних санитарно-технических систем выполнены для крепления напорных трубопроводов Дн 20-200 из полиэтиленовых труб ПВП, ПНП, ПП среднего типа („С“) давлением до 0,6 МПа (6 кгс/см²) по ГОСТ 18599-73 и для крепления самотечных (канализационных) трубопроводов Дн 50, 110 по ГОСТ 22689.3-77

2. ТЕХНИЧЕСКИЕ ДАННЫЕ

2.1 При разработке рабочих чертежей опорных конструкций и средств креплений, основные нормализованные узлы (хомуты, скобы, тяги, пластины, сплошные основания), а также часть кронштейнов выполнены в соответствии с ОСТ 36-17-77 „Опоры и подвески пластмассовых трубопроводов“, ГОСТ 16127-78 „Детали стальных трубопроводов, подвески“ и рабочих чертежей унифицированных средств креплений трубопроводов, разработанных ВНИИГС (Ленинград) совместно с ПКБ треста САНТЕХДЕТАЛЬ.

2.2. Узлы и детали креплений по ОСТ 36-17-77 и ГОСТ 16127-78 выпускаются заводами Минмонтажспецстроя СССР и союзных республик, а унифицированные средства крепления трубопроводов, разработанные ВНИИГС и ПКБ треста САНТЕХДЕТАЛЬ-Воронежским заводом Монтажных заготовок треста Югостоксантехмонтаж“ (394002 Воронеж, Базовая ул., 1)

2.3. Опорные конструкции и средства крепления разработаны для различных вариантов по диаметрам, количеству трубопроводов в одном потоке, по их расположению (горизонтальное, вертикальное), по их креплению к различным строительным конструкциям (стенам, колоннам, перекрытиям и к полу).

2.4 Предусмотрены следующие способы крепления трубопроводов к строительным конструкциям: посредством сварки или разъемных соединений к закладным деталям, пристрелкой строительномонтажным пистолетом, а также посредством стяжных шпилек к колоннам.

2.5. Опоры для напорных полиэтиленовых трубопроводов предусмотрены как отдельными, так и на сплошном основании с установкой его

на опорах через 6 м.

Опоры для самотечных канализационных трубопроводов могут выполняться как отдельными без сплошного основания, так и на сплошном основании.

2.6. Конструктивно опоры выполнены подвижными, что обеспечивает подвижность при тепловых расширениях в горизонтальных трубопроводах в двух направлениях, а в вертикальных трубопроводах в одном направлении (вверх).

2.7 Во избежание коррозии, металлические узлы и детали опор и подвесок следует окрашивать антикоррозийным лакокрасочным покрытием.

3. ПРАВИЛА ВЫБОРА КРЕПЛЕНИЙ ПЛАСТМАССОВЫХ ТРУБОПРОВОДОВ

3.1 Для удобства пользования при проектировании каждый конкретный вид опорной конструкции имеет свое обозначение и полный комплект конструкторской документации, что позволяет своевременно производить индексацию проектов, а также заказывать опоры и крепления на любом предприятии при отсутствии возможности централизованного их получения.

3.2. Выбор каждого вида опорных конструкций следует производить в соответствии с допускаемой нагрузкой (Р).

3.3 Расстояния между опорами и масса полиэтиленовых трубопроводов приведена в таблице в выпуске 0 серии 4.900-9.

3.4. Монтаж и крепление пластмассовых трубопроводов следует производить в соответствии с нижеследующими документами:

Инструкция по проектированию и монтажу водопроводных и канализационных сетей из пластмассовых труб СН 478-80;

Рекомендации по креплению технологических трубопроводов из полиэтилена;

СПКТБ „Энергополимер“, Москва, 1979 г.;

Инструкция по применению пороховых инструментов при производстве монтажных и специальных строительных работ ВСН-410-80 ММС СССР.

Энергоиздат, Москва 1981 г.

					A146289.000 TO			
Изм.	Лист	И.докум.	Подп.	Дата	КРЕПЛЕНИЯ ПЛАСТМАССОВЫХ ТРУБОПРОВОДОВ ТЕХНИЧЕСКОЕ ОПИСАНИЕ	Лит	Лит	Листов
Разраб	Крупник	ВЗ				И		1
Пров	Вайнберг	ВЗ						
Рук.гр.	Крупник	ВЗ						
Н.контр.	Литвак	Лит						
Утв.	Сливак	Лит						
						ГОССТРОЙ СССР САНТЕХПРОЕКТ г.МОСКВА		

СЕРИЯ 4.900-9 ВЫП.1

ИНВ.Н ПОДЛ. ПОДЛ. И ДАТА ВЗАМ.ИНВ.Н ИНВН ДУБЛ. ПОДЛ. И ДАТА

Инв.№ подл.	Зона	Формат	Обозначение	Наименование	Кол. на исполн. А145289.000-							Примечание
					- 01	02	03	04	05	06	07	
А3			А145 289. 000 СБ	СБОРОЧНЫЙ ЧЕРТЕЖ	X	X	X	X	X	X	X	
				ДЕТАЛИ								
А3	1	А145 289. 001		КРОНШТЕЙН		1						
				-01 КРОНШТЕЙН		1						
				-02 КРОНШТЕЙН			1					
				-03 КРОНШТЕЙН				1				
				-04 КРОНШТЕЙН					1			
				-05 КРОНШТЕЙН						1		
				-06 КРОНШТЕЙН							1	
				-07 КРОНШТЕЙН								1
	2	А145 289. 002		ПРОКЛАДКА	1	1	1					

А145289.000			
ИЗМЕНИЛ	ПРОДУКТ	ПОДП.	ДАТА
РАЗРАБ.	БЕЛЯВСКАЯ	В.И.	11-85
ПРОВ.	КРУПНИК	В.И.	
РУК.ГР.	КРУПНИК	В.И.	
Н.КОНТ.	ЛИТВАК	В.И.	
УТВ.	СЛИВАК	В.И.	

ОПОРА ОТДЕЛЬНАЯ
К КИРПИЧНОЙ ИЛИ
БЕТОННОЙ СТЕНЕ
ДН 50-200
КОПИРОВАЛ: Д.С.С.
ФОРМАТ А4

Инв.№ подл.	Зона	Формат	Обозначение	Наименование	Кол. на исполн. А145 289. 000-							Примечание
					- 01	02	03	04	05	06	07	
А4	2	А145 289. 002 - 01		ПРОКЛАДКА			1	1				
				-02 ПРОКЛАДКА					1	1		
				-03 ПРОКЛАДКА							1	
	3			ПРОКЛАДКА								1
				-05 ПРОКЛАДКА								1
				-06 ПРОКЛАДКА					1			
				-07 ПРОКЛАДКА						1		
				-08 ПРОКЛАДКА							1	
				-09 ПРОКЛАДКА					1			
				-10 ПРОКЛАДКА							1	
				-11 ПРОКЛАДКА								1
				СТАНДАРТНЫЕ ИЗДЕЛИЯ								
				БОЛТЫ ГОСТ 7798-70								
	4			М8 X 20.36	2	2	2					
				М10 X 25.36			2	2	2	2		
				М12 X 25.36							2	

А145289.000			
ИЗМЕНИЛ	ПРОДУКТ	ПОДП.	ДАТА

КОПИРОВАЛ: Д.С.С.
ФОРМАТ А4

Изм. №	Лист	Подп.	Дата	Взам. инв. №	Инд. № учбо.	Подп.	Дата	Обозначение	Наименование	Кол. на исполн.	А145 289. 000-							Примечание
Формат	Зона	Лист	Дата	Лист	Дата	Лист	Дата			01	02	03	04	05	06	07		
								Гайки ГОСТ 5915-70										
	5			М8.4						2	2							
				М10.4								2	2	2	2			
				М12.4												2		
	6			СКОБА СО-50 ОСТ 36-17-77						1								
				СКОБА СО-63 ОСТ 36-17-77						1								
				СКОБА СО-75 ОСТ 36-17-77							1							
				СКОБА СО-90 ОСТ 36-17-77								1						
				СКОБА СО-110 ОСТ 36-17-77									1					
				СКОБА СО-125 ОСТ 36-17-77										1				
				СКОБА СО-160 ОСТ 36-17-77											1			
				СКОБА СО-200 ОСТ 36-17-77												1		

Изм. Лист № докум. Подп. Дата

А145 289. 000

Лист 3

ФОРМАТ А4

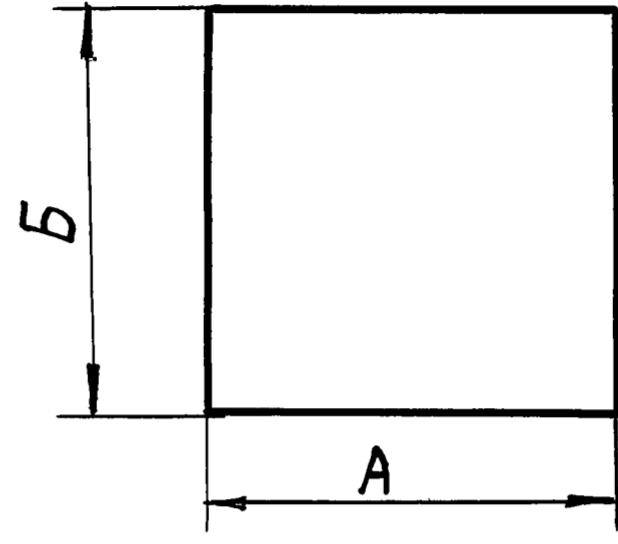
КОПИРОВАЛ: Зол

Изм. №	Лист	Подп.	Дата	Взам. инв. №	Инд. № учбо.	Подп.	Дата	Обозначение	Наименование	Кол. на исполн.	А145 289. 000-							Примечание
Формат	Зона	Лист	Дата	Лист	Дата	Лист	Дата			01	02	03	04	05	06	07		
								Прокладка										

Обозначение	Размеры, мм		Масса, кг
	А	Б	
А145 289. 002	40	40	0,006
-01		40	0,010
-02	60	50	0,012
-03	100	60	0,024
-04	82	40	0,013
-05	104		0,017
-06	123		0,020
-07	148		0,024

Продолжение

Обозначение	Размеры, мм		Масса, кг
	А	Б	
А145 289. 002-08	179	40	0,029
-09	204	50	0,041
-10	258		0,052
-11	324	60	0,078
-12	15	20	0,001
-13	20		0,002
-14	40	25	0,004
-15	50		0,005



Неуказанные предельные отклонения размеров - т3

А145 289. 002

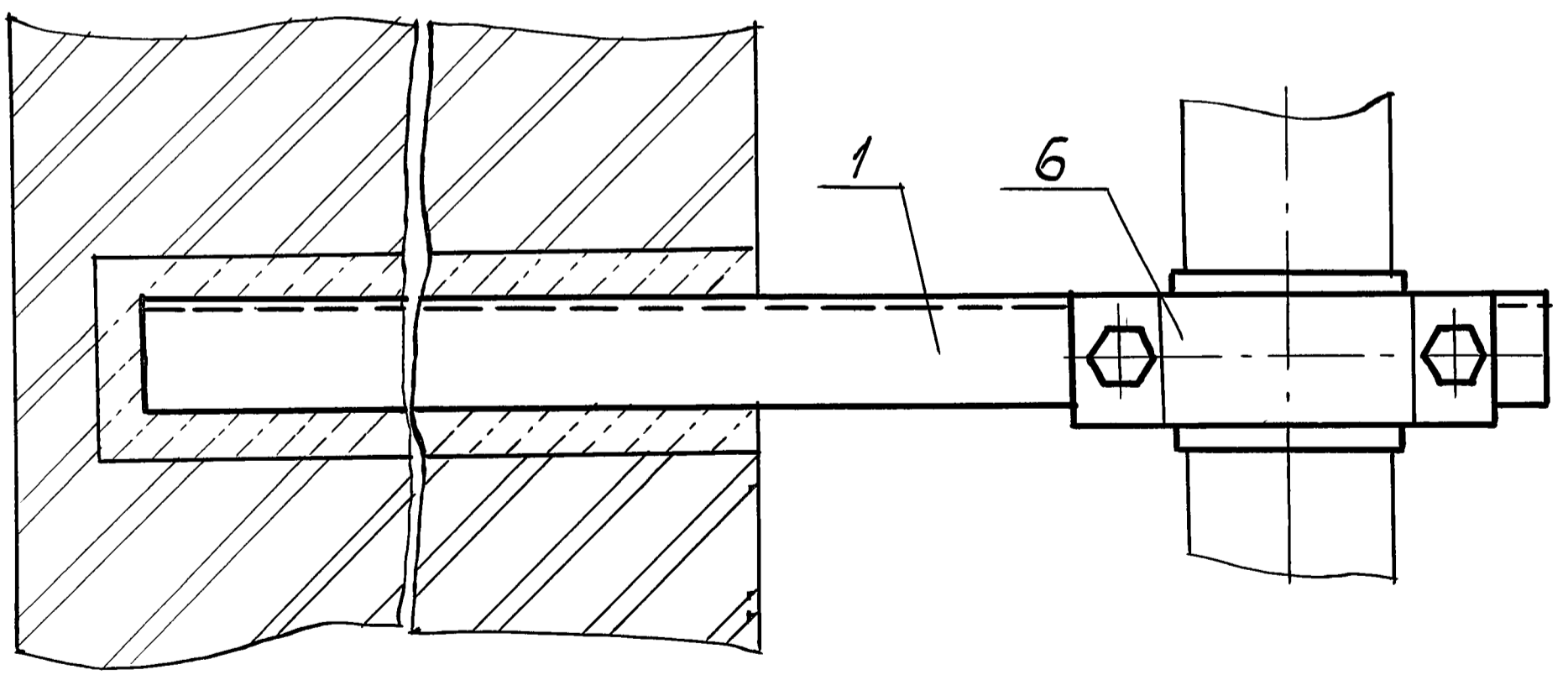
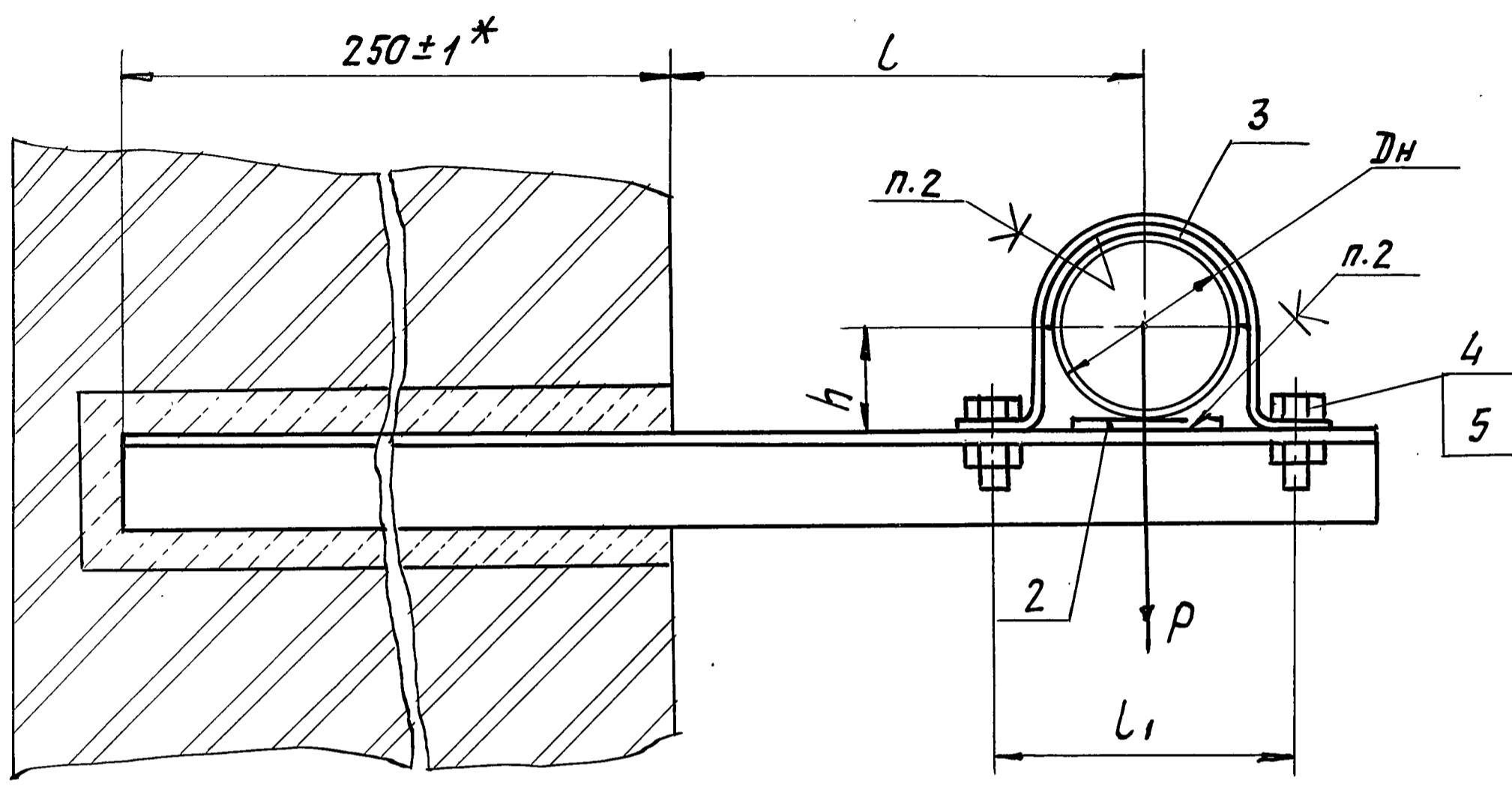
Изм. Лист	№ докум.	Подп.	Дата
РАЗРАБ.	БЕЛЯВСКАЯ	Бел	VI-83
ПРОВ.	КРУПНИК	Кр	
РУК. ГРУП.	КРУПНИК	Кр	
Гл. СПЕЦ.	ВАЙНБЕРГ	Вай	
Н. КОНТР.	ЛИТВАК	Лит	
ЧТВ.	СЛИВАК	Слив	

Прокладка

Лист	Масса	Масштаб
И	См. табл.	-
Лист	Листов 1	
ГОССТРОЙ СССР		
САНТЕХПРОЕКТ		
г. Москва		

A145289.000CB

серия 4.900-9 вып. 1



Обозначение	Наружный диаметр трубопровода Dн, мм	Допускаемая нагрузка P, кгс	Размеры, мм			Масса, кг
			L	L1	h	
A145289.000	50	20	125	78	28	0,58
-01	63		132	90	34	0,61
-02	75		138	102	40	0,63
-03	90	35	145	126	48	1,08
-04	110		180	146	58	1,19
-05	125		188	160	65	1,37
-06	160		205	200	84	1,50
-07	200	70	225	255	103	2,67

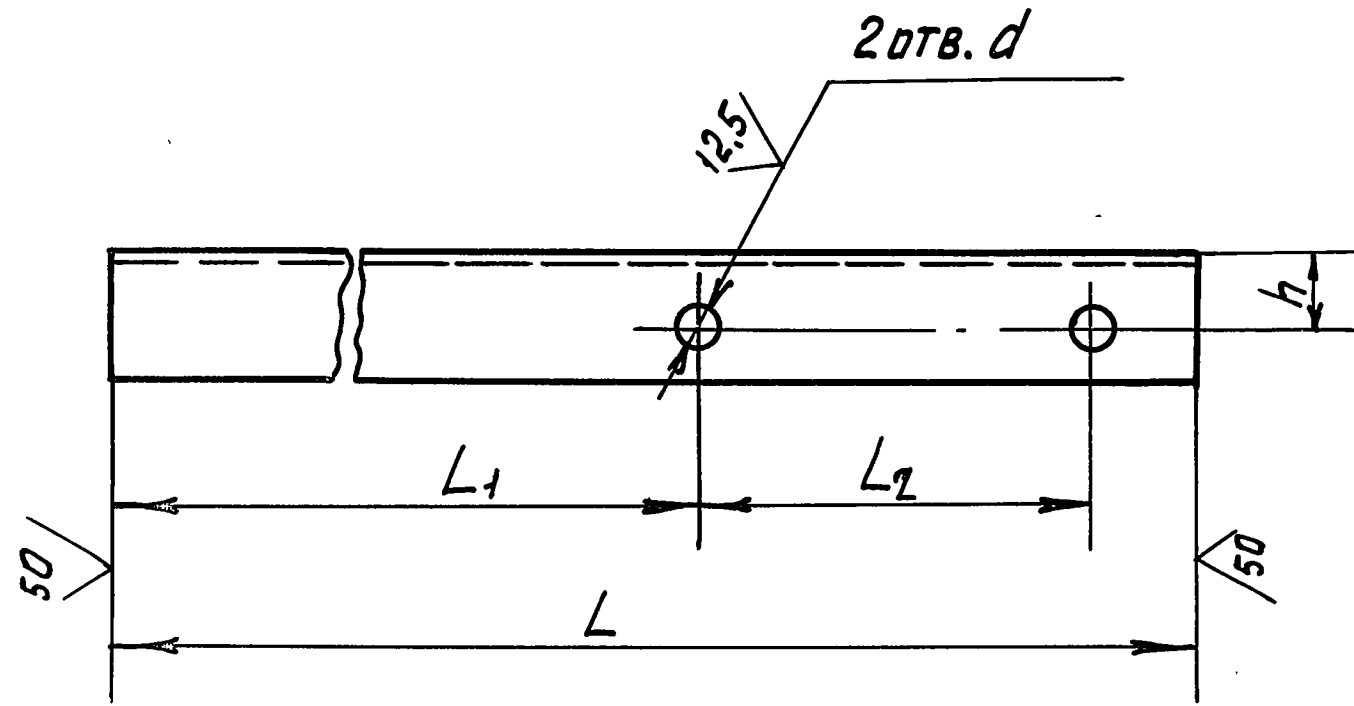
1. Размеры для справок, кроме указанного знаком *.
 2. Клей 88Н ТУ38-1051061-76

Изм. лист. Подп. дата. Взам. инв. №. Инв. № докум. Подп. дата.

				A145289.000CB				
Изм. лист	№ докум.	Подп.	Дата	Опора отдельная к кирпичной или бетонной стене Dн 50-200		Лит.	Масса	Масшт.
Разраб.	Белявская	<i>[Signature]</i>	И-83			И	См. табл.	—
Пров.	Крупник	<i>[Signature]</i>				Лист	Листов 1	
Рук. гр.	Крупник	<i>[Signature]</i>				госстрой СССР САНТЕХПРОЕКТ г. Москва		
Т. спец.	Вайнберг	<i>[Signature]</i>						
Н. контр.	Литвак	<i>[Signature]</i>						
Утв.	Сливак	<i>[Signature]</i>						

А14Б289.001

СЕРИЯ 4.900-9 ВЫП. 1



ОБОЗНАЧЕНИЕ	РАЗМЕРЫ, мм					МАТЕРИАЛ	МАССА, кг
	L	L ₁	L ₂	h	d		
А14Б289.001	435	336	78	15	10	Уголок $\frac{Б-25 \times 25 \times 3 \text{ ГОСТ } 8509-72}{ВСТЗПСЗ-I \text{ ГОСТ } 535-79}$	0,48
— 01	448	337	90				0,49
— 02	460	336	102				0,51
— 03	480	332	126	30	12	Уголок $\frac{Б-32 \times 32 \times 4 \text{ ГОСТ } 8509-72}{ВСТЗПСЗ-I \text{ ГОСТ } 535-79}$	0,92
— 04	525	357	146				1,00
— 05	540	358	160				1,03
— 06	577	355	200				1,10
— 07	632	347,5	255				1,93
— 08	185	86	78	15	10	Уголок $\frac{Б-25 \times 25 \times 3 \text{ ГОСТ } 8509-72}{ВСТЗПСЗ-I \text{ ГОСТ } 535-79}$	0,20
— 09	198	87	90				0,22
— 10	208	87	102				0,23
— 11	230	82	126	30	12	Уголок $\frac{Б-32 \times 32 \times 4 \text{ ГОСТ } 8509-72}{ВСТЗПСЗ-I \text{ ГОСТ } 535-79}$	0,44
— 12	274	107	146				0,52
— 13	289	108	160				0,55
— 14	327	105	200				0,62
— 15	382	97,5	255				1,17
					14	Уголок $\frac{Б-50 \times 50 \times 4 \text{ ГОСТ } 8509-72}{ВСТЗПСЗ-I \text{ ГОСТ } 535-79}$	

НЕУКАЗАННЫЕ ПРЕДЕЛЬНЫЕ ОТКЛОНЕНИЯ РАЗМЕРОВ $\pm t_2$; $-t_2$; $\pm t_2/2$

ИЗМ. И ПОДП. ПОДА. И ДАТА
 ВЗЯТ. ИМБ. И ПОДА. И ДАТА
 ИМБ. И ПОДА. ПОДА. И ДАТА

ИЗМ. ЛИСТ				А14Б289.001				ЛИТ.	МАССА	МАШТ.	
РАЗРАБ.	БЕЛЯВСКАЯ	ПОДА.	ДАТА	КРОНШТЕЙН				И	С.М.	ТАБЛ.	
ПРОВ.	КРУПНИК	ПОДА.	ДАТА								
РУК. ГР.	КРУПНИК	ПОДА.	ДАТА								
ГЛ. СПЕЦ.	ВАЙЯБЕРГ	ПОДА.	ДАТА					ЛИСТ		ЛИСТОВ 1	
И. КОНТР.	ЛИТВАК	ПОДА.	ДАТА					ГОСТРОИ СССР			
УТВ.	СПИВАК	ПОДА.	ДАТА	СМОТРИ ТАБЛИЦУ.				г. МОСКВА			
				20800 13 КОПИРОВАЛ. МЕЛЬНИКОВА				ФОРМАТ А3			

ИВМ.Н	ПОДП. И ДАТА	ВЗЯТ.ИВМ.Н	ИВМ.НАУБЛ.	ПОДП. И ДАТА

ФОРМАТ	ЗОНА	НОМ.	ОБОЗНАЧЕНИЕ	НАИМЕНОВАНИЕ	КОЛ. НА ИСПОЛН. А14Б 290. 000-							ПРИМЕЧАНИЕ	
					- 01	02	03	04	05	06	07		
			А14Б 290. 000. СБ	СБОРОЧНЫЙ ЧЕРТЕЖ	X	X	X	X	X	X	X		
				СБОРОЧНЫЕ ЕДИНИЦЫ									
А4		1	А14Б 290. 010	КРОНШТЕЙН	1								
			-01	КРОНШТЕЙН	1								
			-02	КРОНШТЕЙН		1							
			-03	КРОНШТЕЙН			1						
			-04	КРОНШТЕЙН				1					
			-05	КРОНШТЕЙН					1				
			-06	КРОНШТЕЙН						1			
			-07	КРОНШТЕЙН							1		

ИВМ.ЛИСТ	№ ДОКУМ.	ПОДП.	ДАТА
РАЗРАБ.	БЕЛЯВСКАЯ	В.В.	11-83
ПРОВ.	КРУПНИК	В.В.	
РУК.ГР.	КРУПНИК	В.В.	
Н.КОНТР.	ЛИТВАК	В.В.	
УТВ.	СПИВАК	В.В.	

А14Б 290. 000

ОПОРА ОТДЕЛЬНАЯ К
БЕТОННОЙ СТЕНЕ
ИЛИ ЖЕЛЕЗОБЕТОННОЙ
КОЛОННЕ ДН 50-200

КОПИРОВАЛ: В.В. ФОРМАТ А4

ИВМ.Н	ПОДП. И ДАТА	ВЗЯТ.ИВМ.Н	ИВМ.НАУБЛ.	ПОДП. И ДАТА

ФОРМАТ	ЗОНА	НОМ.	ОБОЗНАЧЕНИЕ	НАИМЕНОВАНИЕ	КОЛ. НА ИСПОЛН. А14Б 290. 000							ПРИМЕЧАНИЕ
					- 01	02	03	04	05	06	07	
			А14Б 289. 002	ПРОКЛАДКА	1	1						
			-01	ПРОКЛАДКА			1	1				
			-02	ПРОКЛАДКА					1	1		
			-03	ПРОКЛАДКА							1	
А4		3	А14Б 289. 002	ПРОКЛАДКА	1							
			-05	ПРОКЛАДКА	1							
			-06	ПРОКЛАДКА		1						
			-07	ПРОКЛАДКА			1					
			-08	ПРОКЛАДКА				1				
			-09	ПРОКЛАДКА					1			
			-10	ПРОКЛАДКА						1		
			-11	ПРОКЛАДКА							1	
				СТАНДАРТНЫЕ ИЗДЕЛИЯ								
				БОЛТ М6 X 2036 ГОСТ 7798-70	2	2	2					
				БОЛТ М10 X 25.36 ГОСТ 7798-70			2	2	2	2		

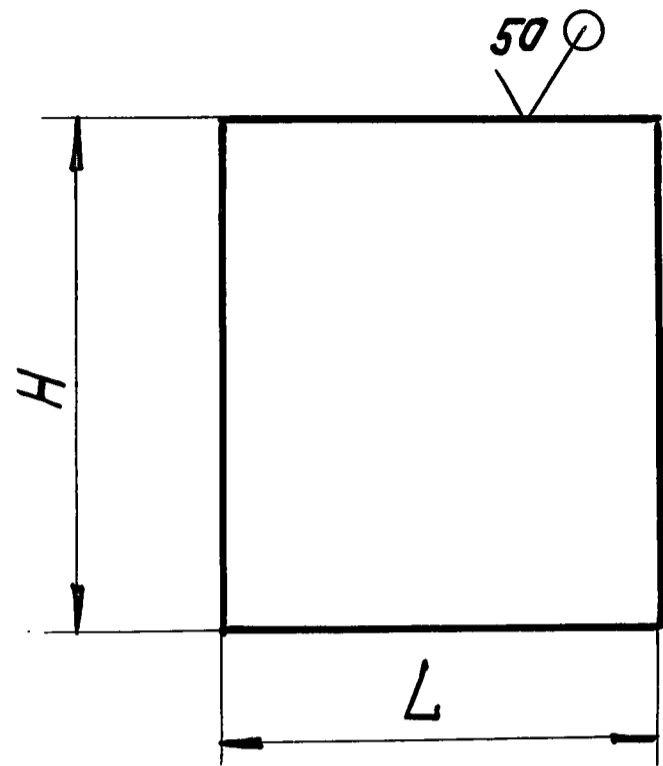
ИВМ.ЛИСТ	№ ДОКУМ.	ПОДП.	ДАТА

А14Б 290. 000

КОПИРОВАЛ: В.В. ФОРМАТ А4

A14Б290.001

(✓) (✓)



ОБОЗНАЧЕНИЕ	РАЗМЕРЫ, мм		МАТЕРИАЛ	МАССА, кг
	H	L		
A14Б290.001	200-1,15	170-1	Лист Б-2, ГОСТ 19903-74 4-IV-ВСТЗ по ГОСТ 16523-70	0,53
-01	300-1,3		Лист Б-3, ГОСТ 19903-74 4-IV-ВСТЗ по ГОСТ 16523-70	1,2
-02	360-1,4			2,60

ИВ. ПОДП.	ПОДП. НА ДАТА	ВЗЯТ. ИВ. Н	ИВ. НА ДАТУ	ПОДП. НА ДАТА
ИЗМ. ЛИСТ	№ ДОКУМ.	ПОДП.	ДАТА	
РАЗРЯБ.	БЕЛЯВСКАЯ	СЛ	VI-83	
ПРОВ.	КРУПНИК	К		
РУК. ГР.	КРУПНИК	К		
ГЛ. СПЕЦ.	ВАЙНБЕРГ	В		
Н. КОНТР.	ЛИТВАК	Л		
УТВ.	СПИВАК	С		

A14Б290.001

ПЛИТА

СМ. ТАБЛИЦУ

ЛИТ.	МАССА	МАСШТАБ
И	СМ. ТАБЛ.	-
ЛИСТ	ЛИСТОВ	1

ГОССТРОЙ ССРС
САНТЕХПРОЕКТ
Г. МОСКВА

ЦИФ. ПОДП.	ПОДП.	НАИМЕНОВАНИЕ	КОЛ. НА ИСПОЛН. А14Б290.000-										ПРИМЕЧАНИЕ	
			01	02	03	04	05	06	07					
4		БОЛТ М12Х25.36 ГОСТ 7798-70										2		
5		ГАЙКИ ГОСТ 5915-70												
6		М8.4	2	2										
		М10.4			2	2	2	2						
		М12.4										2		
		СКОБА СО-50 ОСТ 36-17-77	1											
		СКОБА СО-63 ОСТ 36-17-77	1											
		СКОБА СО-75 ОСТ 36-17-77		1										
		СКОБА СО-90 ОСТ 36-17-77			1									
		СКОБА СО-110 ОСТ 36-17-77				1								
		СКОБА СО-125 ОСТ 36-17-77					1							
		СКОБА СО-160 ОСТ 36-17-77						1						
		СКОБА СО-200 ОСТ 36-17-77								1				
		ПРОЧНЕ ИЗДЕЛИЯ												
		ДЮБЕЛЬ ДПШ4,5Х40ТУ3-741-74	4	4	4	4	4	4	4	4	4	4	4	4
		ДЮБЕЛЬ ДПШ4,5Х60ТУ3-741-74												

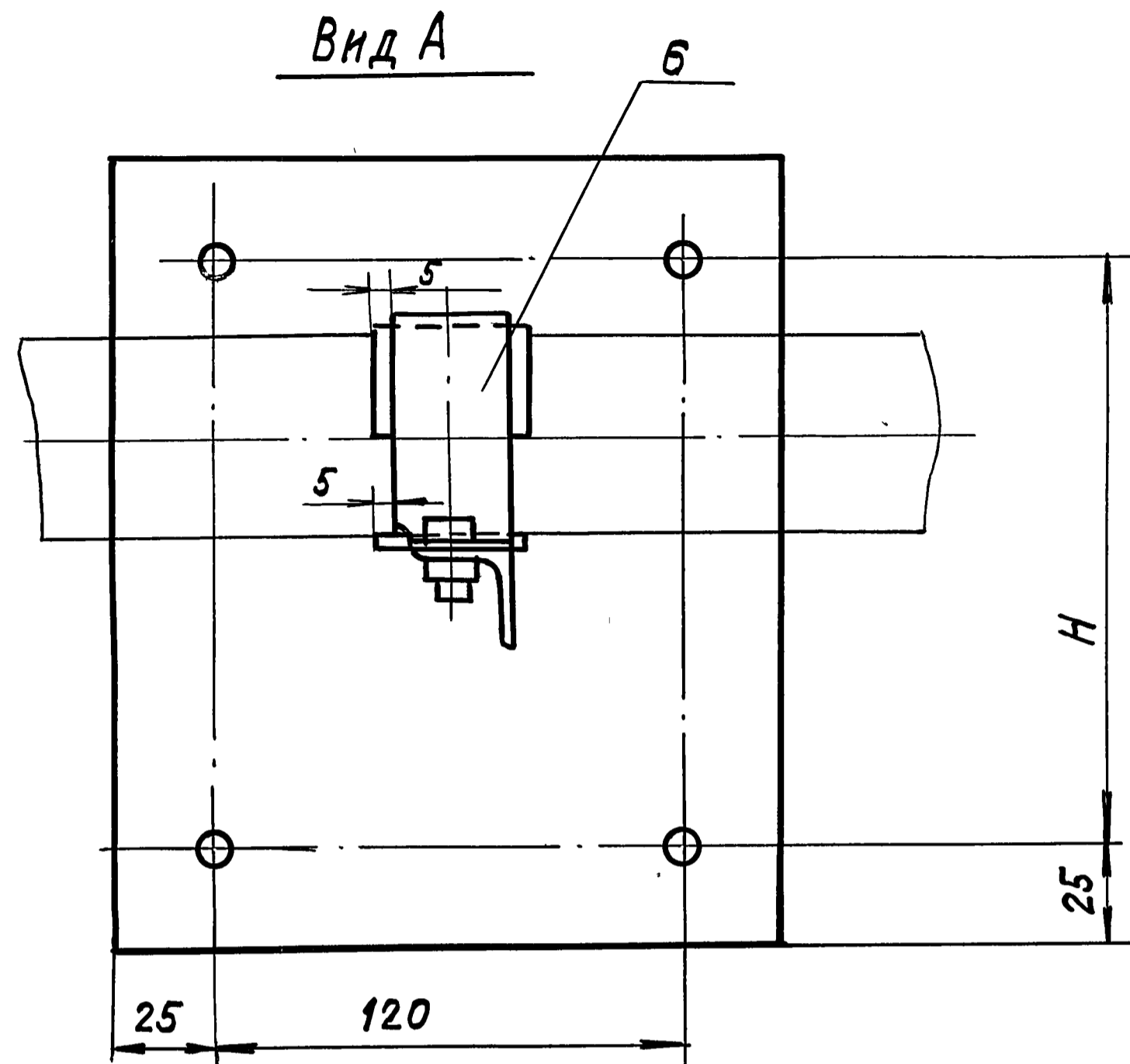
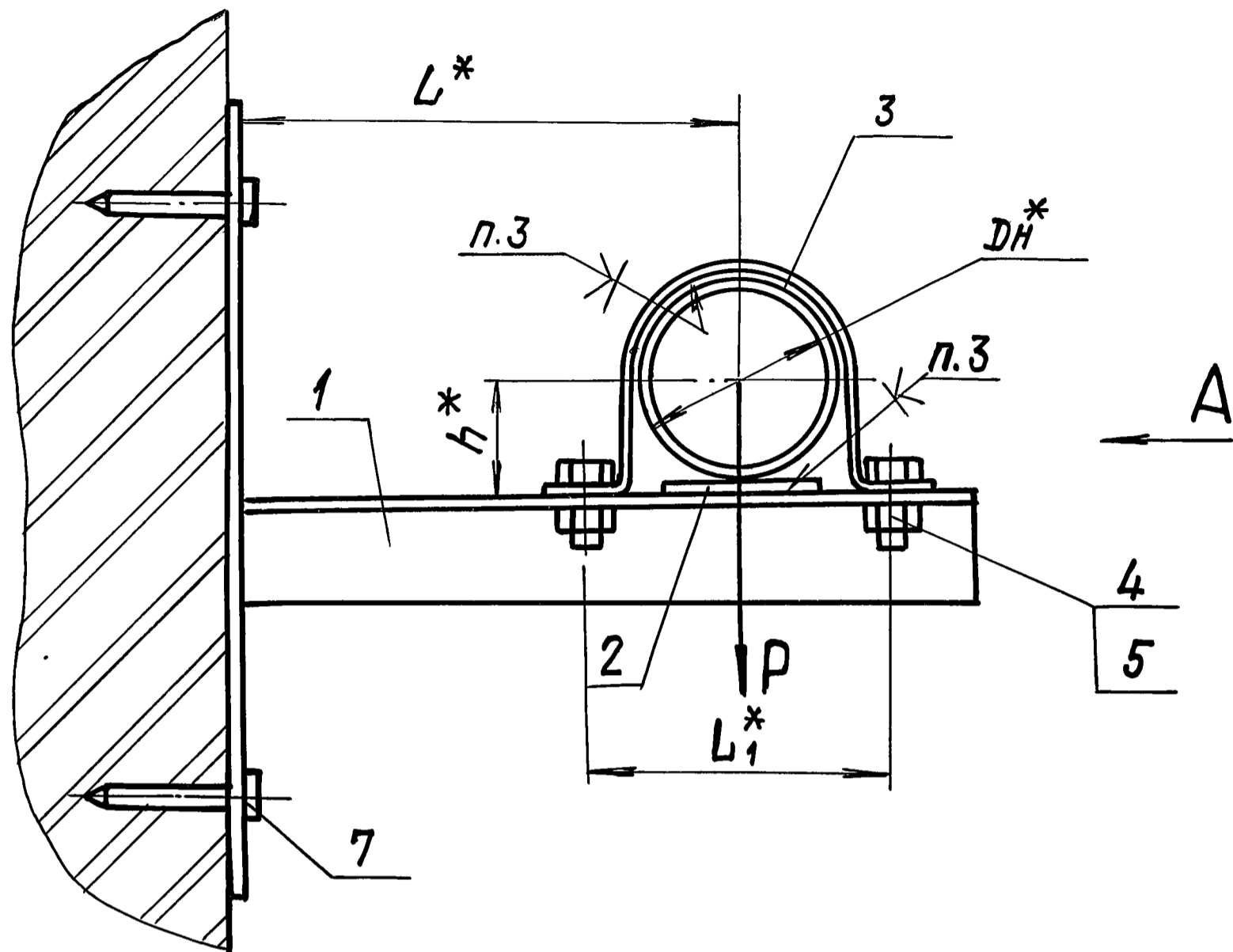
ИЗМ. ЛИСТ	№ ДОКУМ.	ПОДП.	ДАТА

A14Б290.000

КОПИРОВАЛ: Д.А. ФОРМАТ А4

A145 290.000 CB

СЕРИЯ 4.900-9-ВЫП.1



ОБОЗНАЧЕНИЕ	НАРУЖНЫЙ ДИАМЕТР ТРУБОПРОВОДА Dн*, мм	ДОПУСКАЕМАЯ НАГРУЗКА P, кгс	РАЗМЕРЫ, мм				МАССА, кг
			H	h*	L*	L1*	
A145 290.000	50	20	150	28	125	78	0,83
-01	63			34	132	90	0,86
-02	75			40	138	102	0,90
-03	90	35	250	48	145	126	1,88
-04	110			58	180	146	1,92
-05	125			65	188	160	2,10
-06	160			84	205	200	2,22
-07	200	70		103	225	255	3,13

- 1.* РАЗМЕРЫ ДЛЯ СПРАВОК.
2. НЕУКАЗАННЫЕ ПРЕДЕЛЬНЫЕ ОТКЛОНЕНИЯ РАЗМЕРОВ $\pm t/2$.
3. КЛЕЙ 88Н ТУЗ8-1051061-76.
4. КРЕПЛЕНИЕ КРОШТЕЙНА ПОЗ.1 ПРОИЗВЕСТИ МОНТАЖНЫМ ПИСТОЛЕТОМ ПЦ52-1 ПО ТУЗ-741-74.
5. ПРИ КРЕПЛЕНИИ КРОШТЕЙНА К КИРПИЧНОЙ СТЕНЕ КОЛИЧЕСТВО ДЮБЕЛЕЙ В ВЕРХНЕМ РЯДУ УВЕЛИЧИТЬ В ДВА РАЗА.

ИЗМ.				A145 290.000 CB			ЛИТ. МАССА МАСШТАБ		
ИЗМ.	ИЗМ.	ИЗМ.	ИЗМ.	ИЗМ.	ИЗМ.	ИЗМ.	ИЗМ.	ИЗМ.	ИЗМ.
РАЗРАБ.	БЕЛЯВСКАЯ	ПОДП.	ТАТ	ОПОРА ОТДЕЛЬНАЯ К БЕТОННОЙ СТЕНЕ ИЛИ ЖЕЛЕЗОБЕТОННОЙ КОЛОННЕ ДН 50-200	И	СМ. ТАБЛ.	—		
ПРОВ.	КРУПНИК	ПОДП.	ТАТ		ЛИСТ ЛИСТОВ 1				
РУК. ГР.	КРУПНИК	ПОДП.	ТАТ		ГОССТРОЙ СССР САНТЕХПРОЕКТ Г. МОСКВА				
ГЛ. СПЕЦ.	ВАЙНБЕРГ	ПОДП.	ТАТ		ФОРМАТ А3				
Н. КОНТР.	ЛИТВАК	ПОДП.	ТАТ						
УТВ.	СЛИВАК	ПОДП.	ТАТ						

ИЗМ. И ПОДП. ПОДП. И ДАТА

ИНВ. № ПОДЛ.	ПОДП. И ДАТА	ВЗЯМ. ИНВ. №	ИЗМ. ЛИСТ	НАДКУМ.	ПОДП.	ДАТА	КОЛ. НА ИСПОЛН. А14Б290.010							ПРИМЕЧАНИЕ
							01	02	03	04	05	06	07	
А4		А14Б 290.010СБ		ДОКУМЕНТАЦИЯ										
				СБОРОЧНЫЙ ЧЕРТЕЖ										
				ДЕТАЛИ										
А3	1	А14Б 289.001-08		КРОНШТЕЙН			1							
		-09		КРОНШТЕЙН			1							
		-10		КРОНШТЕЙН			1							
		-11		КРОНШТЕЙН			1							
		-12		КРОНШТЕЙН			1							
		-13		КРОНШТЕЙН			1							
		-14		КРОНШТЕЙН			1							
		-15		КРОНШТЕЙН			1							
А4	2	А14Б 290.001		ПЛИТА			1	1	1					
		-01		ПЛИТА			1	1	1	1	1	1		

А14Б 290.010

ИЗМ. ЛИСТ	НАДКУМ.	ПОДП.	ДАТА
РАЗРАБ.	БЕЛЯВСКАЯ	В.В.	И-83
ПРОВ.	КРУПНИК		
РУК. ГРУП.	КРУПНИК		
Н. КОНТР.	ЛИТВАК		
УТВ.	СЛИВАК		

КРОНШТЕЙН

Копировал

ФОРМАТ А4.

ИНВ. № ПОДЛ. ПОДП. И ДАТА

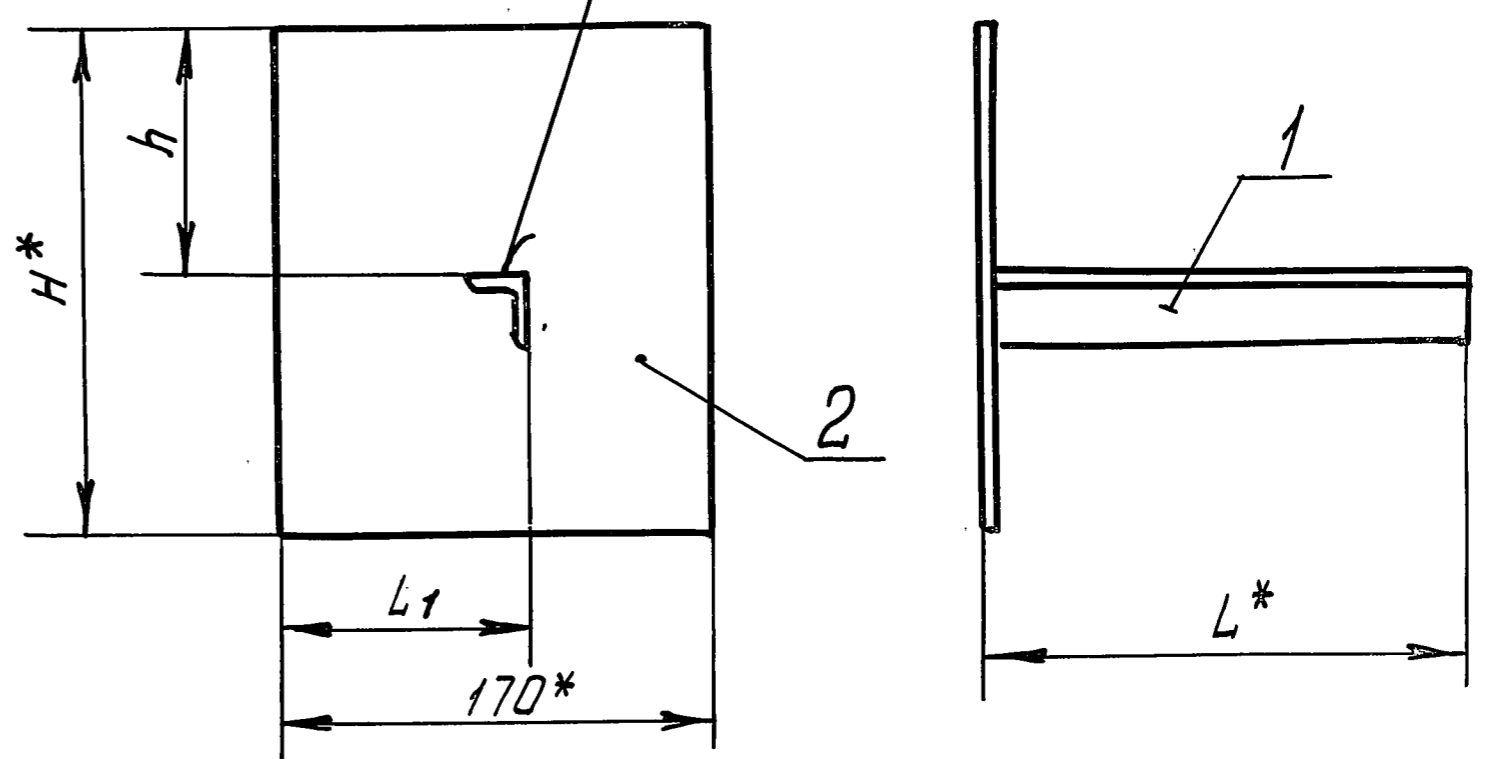
ИЗМ. ЛИСТ	НАДКУМ.	ПОДП.	ДАТА
РАЗРАБ.	БЕЛЯВСКАЯ	В.В.	И-83
ПРОВ.	КРУПНИК		
РУК. ГРУП.	КРУПНИК		
ГЛ. СПЕЦ.	ВАЙНБЕРГ		
Н. КОНТР.	ЛИТВАК		
УТВ.	СЛИВАК		

А14Б 290.010СБ

ЛИТ	МАССА	МАСС/ШТ
	ГМ.	—
И	ТАБЛ.	—
ЛИСТ	ЛИСТОВ 1	
ГОССТРОЙ СССР САНТЕХПРОЕКТ Г. МОСКВА		

А14Б 290.010СБ

ГОСТ 5264-80-Т1-ДК



ОБОЗНАЧЕНИЕ	РАЗМЕРЫ, мм					МАССА, кг
	L*	L1	H*	h	K	
А14Б 290.010	187					0,73
-01	200	100	200	100	3	0,75
-02	210					0,76
-03	233					1,64
-04	277					1,72
-05	292	115	300	150	4	1,75
-06	330					1,82
-07	385					2,37

1. *РАЗМЕРЫ ДЛЯ СПРАВОК.
2. НЕУКАЗАННЫЕ ПРЕДЕЛЬНЫЕ ОТКЛОНЕНИЯ РАЗМЕРОВ ± t 2/2.

ФОРМАТ	ЗОНА	ПОЗ.	ОБОЗНАЧЕНИЕ	НАИМЕНОВАНИЕ	КОЛ. НА ИСПОЛН. А14Б 291.000 -										ПРИМЕЧАНИЕ		
					01	02	03	04	05	06	07	08	09				
				ДОКУМЕНТАЦИЯ													
A3			A14Б 291.000СБ	СБОРОЧНЫЙ ЧЕРТЕЖ	×	×	×	×	×	×	×	×	×	×	×	×	
				ДЕТАЛИ													
A4	1		A14Б 291.001	ПРОКЛАДКА	1	1											
			-01	ПРОКЛАДКА		1	1										
			-02	ПРОКЛАДКА			1	1									
			-03	ПРОКЛАДКА					1	1							
			-04	ПРОКЛАДКА							1	1					
	2		-05	ПРОКЛАДКА	1												
			-06	ПРОКЛАДКА		1											
			-07	ПРОКЛАДКА			1										
			-08	ПРОКЛАДКА				1									

Изм.	Лист	Надк.ум.	Подп.	Дата
		РАЗРАБ. БЕЛЯВСКАЯ	В.В.А.	VI-83
		ПРОВ. КРУПНИК	К.Р.С.	
		РУК. ГРУП. КРУПНИК	К.Р.С.	
		Н. КОНТР. ЛИТВАК	Л.И.А.	
		УТВ. СЛИВАК	С.В.С.	

А14Б 291.000

ОПОРА ОТДЕЛЬНАЯ
К БЕТОННОЙ СТЕНЕ
ИЛИ ЖЕЛЕЗОБЕТОННОЙ
КОЛОННЕ Дн 20-160

КОПИРОВАЛ
ФОРМАТ А4.

ФОРМАТ	ЗОНА	ПОЗ.	ОБОЗНАЧЕНИЕ	НАИМЕНОВАНИЕ	КОЛ. НА ИСПОЛН. А14Б 291.000 -										ПРИМЕЧАНИЕ		
					01	02	03	04	05	06	07	08	09				
A4	2		A14Б 291.001-09	ПРОКЛАДКА				1									
			-10	ПРОКЛАДКА					1								
			-11	ПРОКЛАДКА						1							
			-12	ПРОКЛАДКА							1						
			-13	ПРОКЛАДКА								1					
			-14	ПРОКЛАДКА									1				
				ПРОЧИЕ ИЗДЕЛИЯ													
	3			ДЮБЕЛЬ ДГПШ 4,5x60													
				ТУЗ-741-74	4	4	4	4	4	4	4	4	4	4	4	4	4
	4			КРОНШТЕЙН СТА 819													
				СТА 819.00ТУ	1	1	1	1	1	1	1	1	1	1	1	1	1
				КРОНШТЕЙН СТА 822													
				СТА 822.00ТУ								1	1	1	1	1	1
				ХОМУТЫ СТА 805.00ТУ													
	5			СТА 805.00-01	1	1	1	1	1	1	1	1	1	1	1	1	1
				-02													
				-03													

ИНВ. ПОДЛ.	ПОДП. И ДАТА	ВЗЯТ. ИНВ. N	ИНВ. NР. ДУБЛ.	ПОДП. И ДАТА

ФОРМАТ	ЗОНА	ПОЗ.	ОБОЗНАЧЕНИЕ	НАИМЕНОВАНИЕ	КОЛ. НА ИСПОЛН. А14Б 291.000 -										ПРИМЕЧАН.		
					01	02	03	04	05	06	07	08	09				
				ХОМУТЫ СТА 805.00ТУ													
		5		СТА 805.00 - 04				1									
				- 05				1									
				- 06					1								
				- 07						1							
				- 08							1						
				- 09								1					

ИЗМ.	ЛИСТ	Н. ДОКУМ.	ПОДП.	ДАТА

А14Б 291.000

КОПИРОВА 1

ФОРМАТ А4

ИНВ. ПОДЛ.	ПОДП. И ДАТА	ВЗЯТ. ИНВ. N	ИНВ. NР. ДУБЛ.	ПОДП. И ДАТА

ФОРМАТ	ЗОНА	ПОЗ.	ОБОЗНАЧЕНИЕ	НАИМЕНОВАНИЕ	КОЛ. НА ИСПОЛН. А14Б 291.000 -										ПРИМЕЧАНИЕ		
					10												
				ДОКУМЕНТАЦИЯ													
		А3		А14Б 291.000 СБ													
				СБОРОЧНЫЙ ЧЕРТЕЖ													
				ДЕТАЛИ													
		А4		А14Б 291.001-04													
				ПРОКЛАДКА													
				- 15													
				ПРОЧНЕ ИЗДЕЛИЯ													
				ДЮБЕЛЬ ДГПШ 4,5x60													
		3		ТУЗ-741-74													
				КРОНШТЕЙН СТА 822													
				СТА 822.00ТУ													
				ХОМУТ СТА 805.00-10													
		5		СТА 805.00ТУ													

ИЗМ.	ЛИСТ	Н. ДОКУМ.	ПОДП.	ДАТА

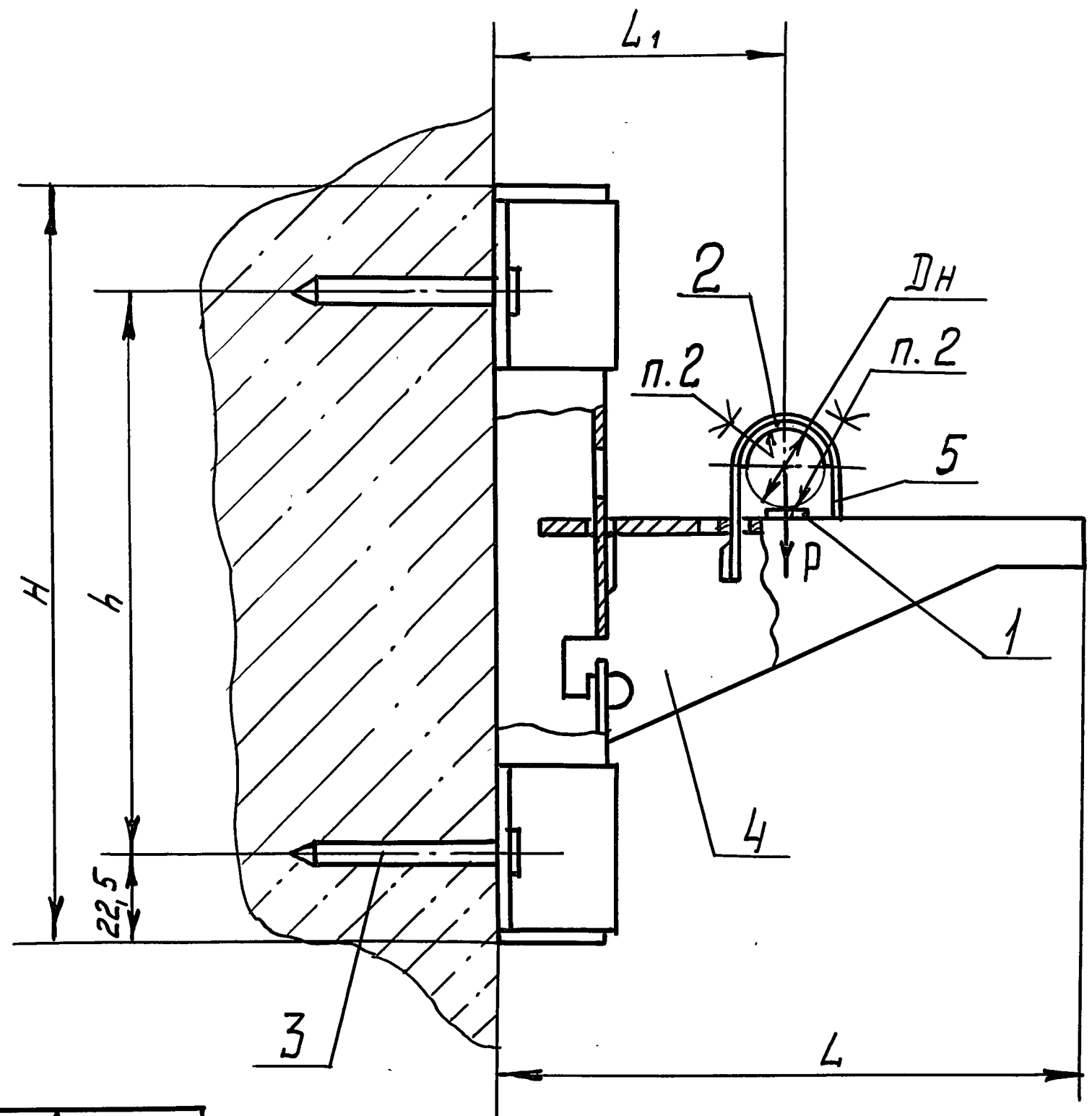
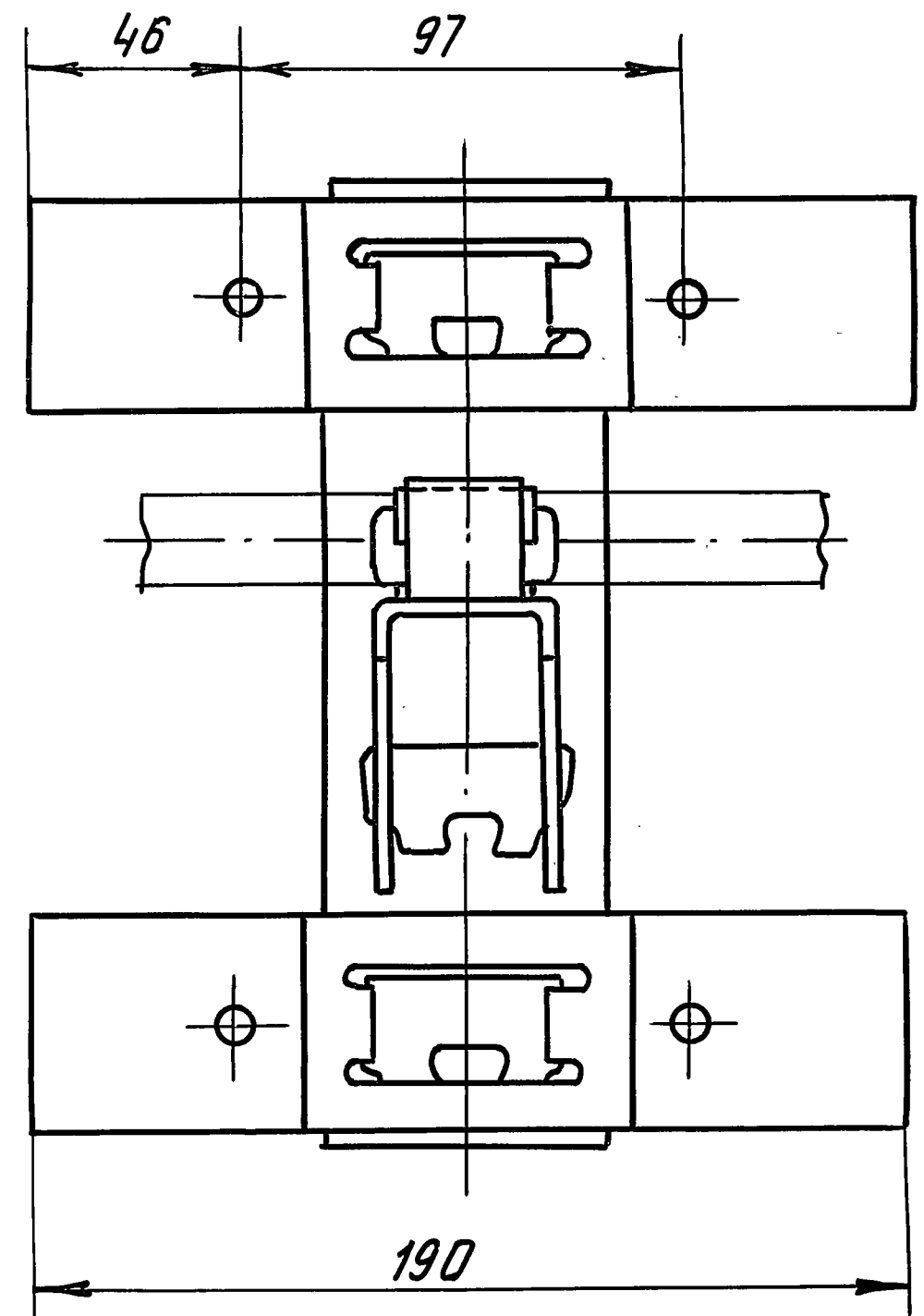
А14Б 291.000

КОПИРОВАЛ Мельничко

ФОРМАТ А4

A146 291.000СБ

серия 4.900-9 вып.1



Обозначение	Наружный диаметр трубопровода D_n , мм	Допускаемая нагрузка P , кгс	Размеры, мм				Масса, кг				
			L	L_1	H	h					
A146 291.000	20	20	160	80	200	150	1,09				
-01	25						1,10				
-02	32						1,11				
-03	40						1,12				
-04	50						1,13				
-05	63						1,14				
-06	75			1,15							
-07	90			35			275	165	300	250	1,66
-08	110										1,67
-09	125										1,69
-10	160	1,71									

1. Размеры для справок
2. Клей 88Н ТУ 38-1051061-76
3. Крепление кронштейна произвести монтажным пистолетом ПЦ52-1 по ТУЗ-741-74.
4. При креплении кронштейна к кирпичной стене количество дюбелей в верхнем ряду увеличить в два раза.

				A146 291.000СБ			
Изм. Лист	ИЗМ. ПОДК. ПОП. ДАТА	РАЗРАБ.	ПОП. ДАТА	ОПОРА ОТДЕЛЬНАЯ К БЕТОННОЙ СТЕНЕ ИЛИ ЖЕЛЕЗОБЕТОННОЙ КОЛОННЕ D_n 20-160	ЛИТ.	МАССА	МАСШТ.
РАЗРАБ.	ПОП.	ПОП.	ПОП.		И	СМ. ТАБЛ.	—
Пров.	Крупник	Крупник	Крупник		Лист	Листов 1	
Гл. спец.	Вайнберг	Литвак	Сливак		ГОССТРОЙ СССР САНТЕХПРОЕКТ Г. МОСКВА		
Н. контр.	Литвак	Сливак	Сливак				
УТВ.	Сливак	Сливак	Сливак				

ИНВ. ПОДП. ПОП. И ДАТА ВЗАМ. ИНВ. ИЛИ НАУЧ. ПОДП. И ДАТА

ФОРМАТ	ЗОНА	ПОЗ.	ОБОЗНАЧЕНИЕ	НАИМЕНОВАНИЕ	КОЛ. НА ИСПОЛН. А14Б292.000-									ПРИМЕЧАНИЕ		
					01	02	03	04	05	06	07	08	09			
				Документация												
А3			А14Б 292.000СБ	СБОРОЧНЫЙ ЧЕРТЕЖ	×	×	×	×	×	×	×	×	×	×	×	×
				ДЕТАЛИ												
А4	1	А14Б 291.001		ПРОКЛАДКА	2	2										
			-01	ПРОКЛАДКА		2	2									
			-02	ПРОКЛАДКА			2	2								
			-03	ПРОКЛАДКА					2	2						
			-04	ПРОКЛАДКА							2	2				
	2		-05	ПРОКЛАДКА	2											
			-06	ПРОКЛАДКА		2										
			-07	ПРОКЛАДКА			2									
			-08	ПРОКЛАДКА				2								

ИЗМ.	ЛИСТ	НА ДОКУМ.	ПОДП.	ДАТА
			Белявская	1983
			Крупник	
			Крупник	
			Литвак	
			Сливач	

А14Б 292.000

ОПОРА ОТДЕЛЬНАЯ ДВУХРЯД-
НАЯ К БЕТОННОЙ СТЕНЕ ИЛИ
ЖЕЛЕЗОБЕТОННОЙ
КОЛОННЕ ДН 20-160
ГОБСТРОИ СССР
САНТЕХПРОЕКТ
Г. МОСКВА
КОЛЧУРОВА И
ФОРМАТ А4.

ФОРМАТ	ЗОНА	ПОЗ.	ОБОЗНАЧЕНИЕ	НАИМЕНОВАНИЕ	КОЛ. НА ИСПОЛН. А14Б292.002									ПРИМЕЧАНИЕ		
					01	02	03	04	05	06	07	08	09			
А4	2	А14Б 291.001 - 09		ПРОКЛАДКА				2								
			-10	ПРОКЛАДКА					2							
			-11	ПРОКЛАДКА						2						
			-12	ПРОКЛАДКА							2					
			-13	ПРОКЛАДКА								2				
			-14	ПРОКЛАДКА									2			
				ПРОЧИЕ ИЗДЕЛИЯ												
	3			ДЮБЕЛЬ ДГПШ 4,5x60												
				ТУЗ-741-74	4	4	4	4	4	4	4	4	4	4	4	4
	4			КРОНШТЕЙН СТА 822												
				СТА 822.00ТУ	1	1	1	1	1	1	1	1	1	1	1	1
				КРОНШТЕЙН СТА 823												
				СТА 823.00ТУ										1	1	
	5			ХОМУТЫ СТА805.00ТУ												
				СТА 805.00-01	2											
				-02		2										
				-03			2									

ИЗМ.	ЛИСТ	НА ДОКУМ.	ПОДП.	ДАТА

А14Б 292.000

КОПИРОВАЛ ЛУЖА
ФОРМАТ А4

ФОРМАТ	ЗОНА	ПОЗ.	ОБОЗНАЧЕНИЕ	НАИМЕНОВАНИЕ	КОЛ. НА ИСПОЛН. А14Б 292.000-										ПРИМЕЧАНИЕ				
					-	01	02	03	04	05	06	07	08	09					
				ХОМУТЫ СТА 805.00ТУ															
		5		СТА 805. 00 - 04					2										
				- 05															
				- 06						2									
				- 07															
				- 08								2	2						
				- 09															2

ИЗМ ЛИСТ ДОКУМ. ПОДЛ. ДАТА

А14Б 292.000

Лист 3

Копировал

ФОРМАТ АЧ

ФОРМАТ	ЗОНА	ПОЗ.	ОБОЗНАЧЕНИЕ	НАИМЕНОВАНИЕ	КОЛ. НА ИСПОЛН. А14Б 292.000 -										ПРИМЕЧАНИЕ				
					10														
				ДОКУМЕНТАЦИЯ															
				СБОРОЧНЫЙ ЧЕРТЕЖ					X										
				ДЕТАЛИ															
				ПРОКЛАДКА															
		1	А14Б 291. 001-04	ПРОКЛАДКА															
		2	- 15	ПРОКЛАДКА															
				ПРОЧИЕ ИЗДЕЛИЯ															
				ДЮБЕЛЬ ДГПШ 4,5x60															
		3		ТУЗ-741-74															
				КРОНШТЕЙН СТА 823															
		4		СТА 823. 00 ТУ															
				ХОМУТ СТА 805.00-10															
		5		СТА 805. 00ТУ															

ИЗМ ЛИСТ ДОКУМ. ПОДЛ. ДАТА

А14Б 292.000

Лист 4

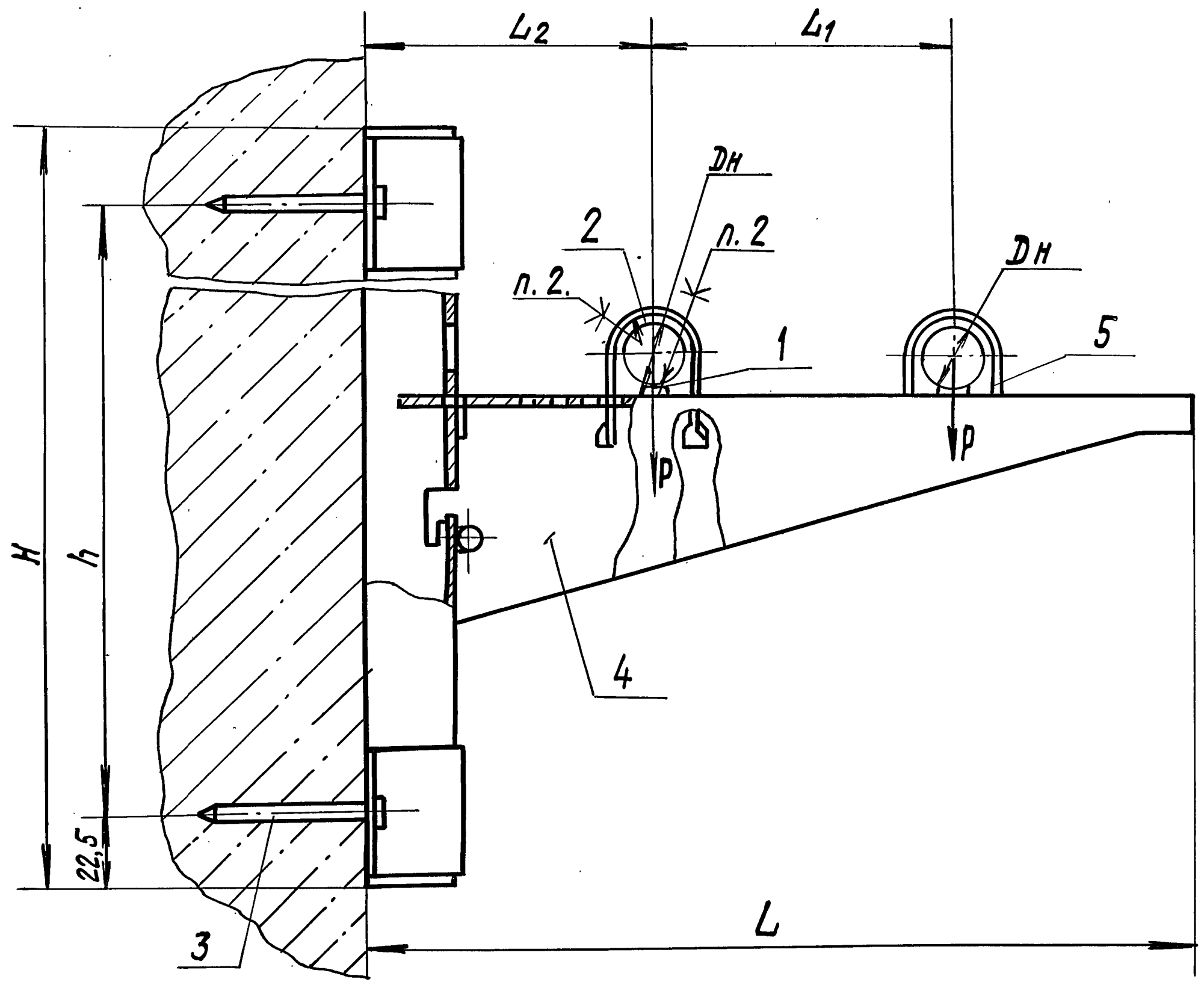
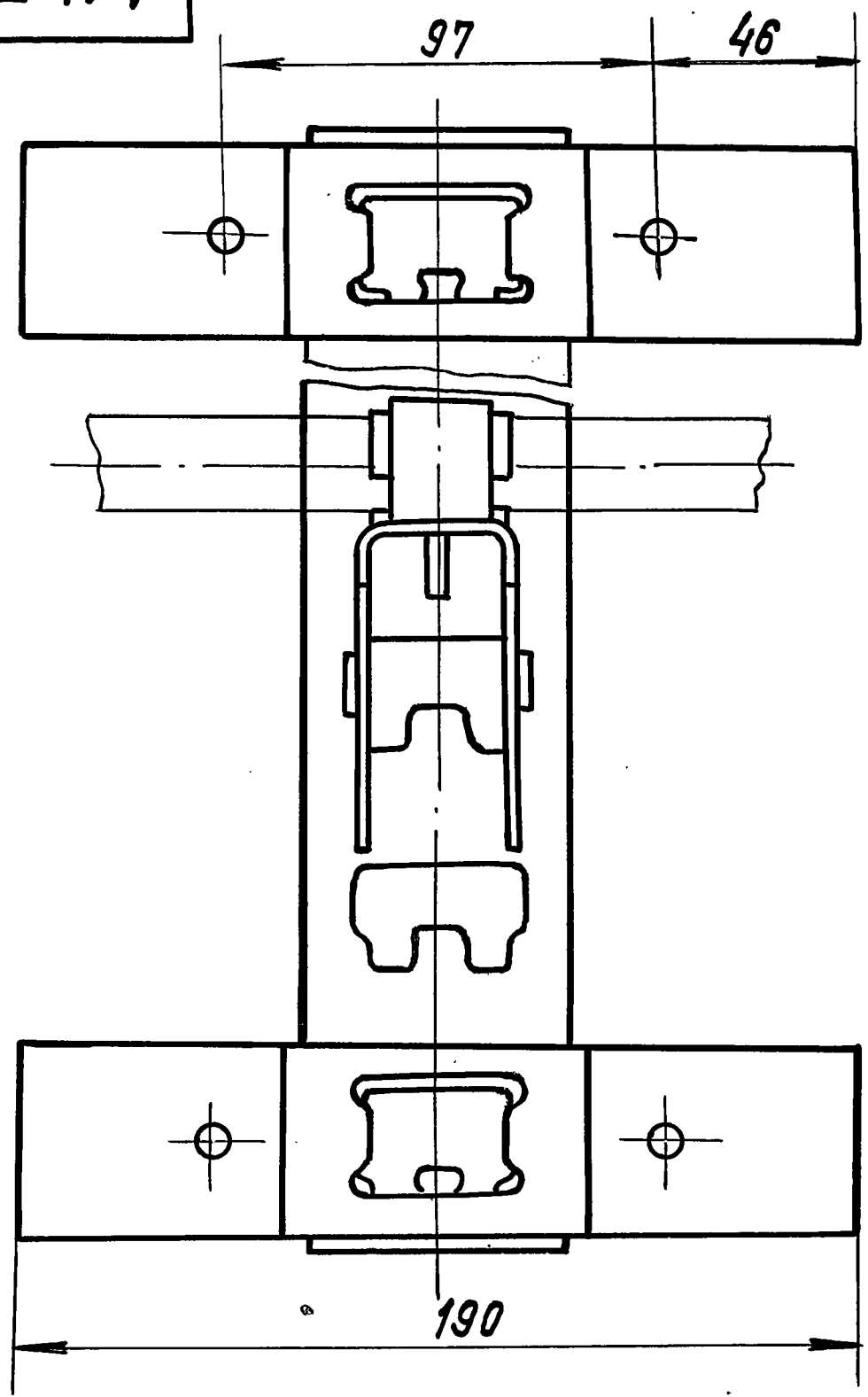
Копировал Мельников

ФОРМАТ АЧ

А14Б292.000СБ

СЕРИЯ 4.900-9 В.ЫП.1

ИМБ. И ПОДА. ПОДП. И ДАТА ВЗАМ. ИМБ. И ПОДА. ПОДП. И ДАТА



Обозначение	Наружный диаметр трубопровода Дн, мм	Допускаемая нагрузка Р, кгс	Размеры, мм					Масса, кг	
			L	L2	L1	H	h		
А14Б 292.000	20	20	275	95	100	300	250	1,60	
-01	25							1,61	
-02	32							1,63	
-03	40							1,65	
-04	50							1,68	
-05	63							1,71	
-06	75				115			1,72	
-07	90							1,77	
-08	110							35	2,44
-09	125								2,48
-10	160	425	135	190	400	350	2,52		

1. РАЗМЕРЫ ДЛЯ СПРАВОК.
2. КЛЕЙ 88Н ТУ38-1051061-76.
3. КРЕПЛЕНИЕ КРОНШТЕЙНА ПРОИЗВЕСТИ МОНТАЖНЫМ ПИСТОЛЕТОМ ПЦ52-1 ПО ТУ3-741-74.
4. ПРИ КРЕПЛЕНИИ КРОНШТЕЙНА К КИРПИЧНОЙ СТЕНЕ КОЛИЧЕСТВО ДЮБЕЛЕЙ В ВЕРХНЕМ РЯДУ УВЕЛИЧИТЬ В ДВА РАЗА

ИЗМ. ИСТОЧ. ДОКУМ. ПОДП. ДАТА				А14Б292.000СБ		ОПОРА ОТДЕЛЬНАЯ ДВУХРЯД- НАЯ К БЕТОННОЙ СТЕНЕ ИЛИ ЖЕЛЕЗОБЕТОННОЙ КОЛОННЕ ДН 20-160	ЛИСТ	МАССА	МАСШТ.
РАЗРАБ. БЕЛЯВСКАЯ	ПРОВ. КРУПНИК	РУК. ГРУППА КРУПНИК	ИЛ. СПЕЦ. ВАЙНБЕРГ				И	СМ. ТАБЛ.	—
И. КОНТР. ЛИТВАК	УТВ. СЛИВАК			ЛИСТ	ЛИСТОВ 1	ГОССТРОЙ СССР САНТЕХПРОЕКТ Г. МОСКВА			

ИНВ.№ ПОДЛ. ПОДП. И ДАТА ВЗАМ.ИНВ.№ ИНВ.№ ДУБЛ. ПОДП. И ДАТА

серия 4.900-9 Вып. 1

ФОРМАТ	ЗОНА	ПОЗ.	ОБОЗНАЧЕНИЕ	НАИМЕНОВАНИЕ	КОЛ. НА ИСПОЛН. А14Б 293.000 -									ПРИМЕЧАНИЕ	
					-01	02	03	04	05	06	07	08	09		
			А14Б 293.000 СБ	СБОРОЧНЫЙ ЧЕРТЕЖ	×	×	×	×	×	×	×	×	×	×	
				ДЕТАЛИ											
А4		1	А14Б 291.001	ПРОКЛАДКА	2	2	2	2	2	2					
		2	-01	ПРОКЛАДКА						2	2	2	2		
		3	-02	ПРОКЛАДКА	1	1	1	1	1	1	1	1	1		
			-03	ПРОКЛАДКА		1				1				1	
			-05	ПРОКЛАДКА	2	2	2								
			-06	ПРОКЛАДКА			2	2	2						
			-07	ПРОКЛАДКА						2	2	2	2		
			-08	ПРОКЛАДКА										2	

А14Б 293.000

ИЗМ. ЛИСТ № ДОКУМ. ПОДП. И ДАТА
 РАЗРАБ. БЕЛЯВСКАЯ В.В. К-83 ПОПРА ОТДЕЛЬНАЯ
 ПРОВ. КРУЛНИК В.В. ТРЕХРЯДНАЯ К БЕТОННОЙ
 РУК. ГРУППЫ КРУЛНИК В.В. СТЕНЕ ИЛИ ЖЕЛЕЗОБЕТОННОЙ
 Н. КОНТР. ЛИТВАК О.В. КОЛОННЕ ДН 20-160
 УТВ. СЛИВАК О.В. КОЛОНОВАЛА: КРАЙЛНА ФОРМАТ: А4

ИНВ.№ ПОДЛ. ПОДП. И ДАТА ВЗАМ.ИНВ.№ ИНВ.№ ДУБЛ. ПОДП. И ДАТА

ФОРМАТ	ЗОНА	ПОЗ.	ОБОЗНАЧЕНИЕ	НАИМЕНОВАНИЕ	КОЛ. НА ИСПОЛН. А14Б 293.000 -									ПРИМЕЧАНИЕ	
					-01	02	03	04	05	06	07	08	09		
А4		4	А14Б 291.001 -09	ПРОКЛАДКА	1		1								
			-11	ПРОКЛАДКА		1		1				1		1	
			-13	ПРОКЛАДКА			1		1				1		
				ПРОЧЕЕ ИЗДЕЛИЯ											
		5		ДЮБЕЛЬ ДПШ 4,5x60											
				ТУЗ-741-74	6	6	6	6	6	6	6	6	6	6	6
		6		КРОНШТЕЙН СТАД 825											
				СТАД 825.00ТУ	1	1	1	1	1	1	1	1	1	1	1
				Хомуты СТАД 805.00ТУ											
		7		СТАД 805.00 -01	2	2	2								
				-02			2	2	2						
				-03						2	2	2	2		2
				-04											
		8		-05	1		1			1					
				-07		1		1			1			1	
				-08			1		1				1		

ИЗМ. ЛИСТ № ДОКУМ. ПОДП. И ДАТА А14Б 293.000 Лист 2

КОПИРОВАЛА: КРАЙЛНА ФОРМАТ: А4

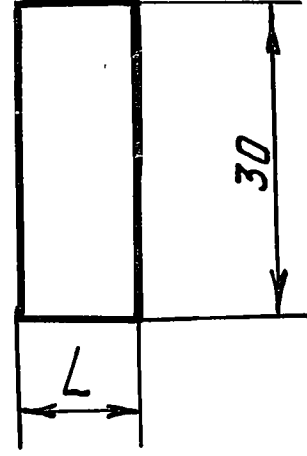
ИНВ. № ПОДА	ЗОНА	ПОЗ	ОБОЗНАЧЕНИЕ	НАИМЕНОВАНИЕ	КОЛ. НА ИСПОЛН. А14Б 293.000 -													
					10	11	12	13	14	15	16	17	18	19				
A3			A14Б 293.000 СБ	СБОРОЧНЫЙ ЧЕРТЕЖ	×	×	×	×	×	×	×	×	×	×	×	×	×	
				ДЕТАЛИ														
A4		1	A14Б 291.001 -01	ПРОКЛАДКА	2	2												
		2	-02	ПРОКЛАДКА			2	2	2	2	2	2	2	2	2	2	2	
		3	-03	ПРОКЛАДКА	1		1	1	1	1	1	1	1	1	1	1	1	
		4	-04	ПРОКЛАДКА	1													
			-08	ПРОКЛАДКА	2	2												
			-09	ПРОКЛАДКА			2	2	2	2	2	2	2	2	2	2	2	
			-10	ПРОКЛАДКА														
			-11	ПРОКЛАДКА														
			-09	ПРОКЛАДКА			1											
			-10	ПРОКЛАДКА			1											
			-11	ПРОКЛАДКА				1										
			-12	ПРОКЛАДКА						1							1	

ИЗМ. ЛИСТ № ДОКУМ. ПОДП. И ДАТА **A14Б 293.000** КОПИРОВАЛА: КРАИЛНА ФОРМАТ: А4 ЛИСТ 3

ИНВ. № ПОДА	ЗОНА	ПОЗ	ОБОЗНАЧЕНИЕ	НАИМЕНОВАНИЕ	КОЛ. НА ИСПОЛН. А14Б 293.000 -													
					10	11	12	13	14	15	16	17	18	19				
A4		4	A14Б 291.001-13	ПРОКЛАДКА	1									1				
			-15	ПРОКЛАДКА													1	
				ПРОЧНЕ ИЗДЕЛИЯ														
		5		ДЮБЕЛЬ ДГПШ 4,5 x 60														
				ТУ 3-741-74	6	6	6	6	6	6	6	6	6	6	6	6	6	
		6		КРОНШТЕЙН СТД 825														
				СТД 825.00ТУ	1	1	1	1	1	1	1	1	1	1	1	1	1	
				ХОМУТЫ СТД 805.00ТУ														
		7		СТД 805.00 -04	2	2												
				-05			2	2	2	2	2	2	2	2	2	2	2	
				-06														
				-07														
				-05			1											
		8		-06				1										
				-07					1									
				-08						1							1	
				-10						1							1	

ИЗМ. ЛИСТ № ДОКУМ. ПОДП. И ДАТА **A14Б 293.000** КОПИРОВАЛА: КРАИЛНА ФОРМАТ: А4 ЛИСТ 4

А14Б291.001



Продолжение

Обозначение	L, мм	Масса, кг
А14Б291.001	12	0,002
-01	20	0,003
-02	40	0,005
-03	55	0,007
-04	80	0,010
-05	45	0,005
-06	60	0,007
-07	70	0,008

Обозначение	L, мм	Масса, кг
А14Б291.001-08	75	0,009
-09	95	0,011
-10	120	0,015
-11	130	0,016
-12	175	0,021
-13	190	0,023
-14	220	0,026
-15	260	0,031

Неуказанные предельные отклонения размеров - ± 3 .

А14Б291.001

ПРОКЛАДКА

Пластина 2, лист 06-МГОСТ 1338-77

Лит	Масса	Масшт.
И	Гм. ТАБЛ.	—
Лист	Листов 1	
ГОССТРОЙ СССР САНТЕХПРОЕКТ г. Москва		

Изм. Лист Подп. и дата

Взам. инв. н. Инв. н. дубл. Подп. и дата

Изм. Лист Подп. и дата

Взам. инв. н. Инв. н. дубл. Подп. и дата

Изм. Лист Подп. и дата

Взам. инв. н. Инв. н. дубл. Подп. и дата

Изм. Лист Подп. и дата

Взам. инв. н. Инв. н. дубл. Подп. и дата

Изм. Лист Подп. и дата

Взам. инв. н. Инв. н. дубл. Подп. и дата

Изм. Лист Подп. и дата

Взам. инв. н. Инв. н. дубл. Подп. и дата

Изм. Лист Подп. и дата

Взам. инв. н. Инв. н. дубл. Подп. и дата

Изм. Лист Подп. и дата

Взам. инв. н. Инв. н. дубл. Подп. и дата

Изм. Лист Подп. и дата

Взам. инв. н. Инв. н. дубл. Подп. и дата

Изм. Лист Подп. и дата

Взам. инв. н. Инв. н. дубл. Подп. и дата

Изм. Лист Подп. и дата

Взам. инв. н. Инв. н. дубл. Подп. и дата

Изм. Лист Подп. и дата

Взам. инв. н. Инв. н. дубл. Подп. и дата

Изм. Лист Подп. и дата

Взам. инв. н. Инв. н. дубл. Подп. и дата

Изм. Лист Подп. и дата

Взам. инв. н. Инв. н. дубл. Подп. и дата

Изм. Лист Подп. и дата

Взам. инв. н. Инв. н. дубл. Подп. и дата

Изм. Лист Подп. и дата

Взам. инв. н. Инв. н. дубл. Подп. и дата

Изм. Лист Подп. и дата

Взам. инв. н. Инв. н. дубл. Подп. и дата

Изм. Лист Подп. и дата

Взам. инв. н. Инв. н. дубл. Подп. и дата

Изм. Лист Подп. и дата

Взам. инв. н. Инв. н. дубл. Подп. и дата

Изм. Лист Подп. и дата

Взам. инв. н. Инв. н. дубл. Подп. и дата

Код. на исполн. А14Б.293.000-

Обозначение	Наименование	Код. на исполн. А14Б.293.000-		Примечание
		20	21	
А14Б 293.000 СБ	Документация	×	×	
	Сборочный чертёж			
	Детали			
А14Б 291.001 - 02	Прокладка	2	2	
- 03	Прокладка	1		
- 04	Прокладка		1	
- 11	Прокладка	2	2	
- 13	Прокладка	1		
- 15	Прокладка		1	
	Прочие изделия			
	Дюбель ДГПШ 4,5x60			
	ТУЗ-741-74	6	6	
	Кронштейн СТД 825			
	СТД 825.00ТУ	1	1	
	Хомуты СТД 805.000ТУ			
	СТД 805.00 - 07	2	2	
	-08	1		
	-10		1	

А14Б 293.000

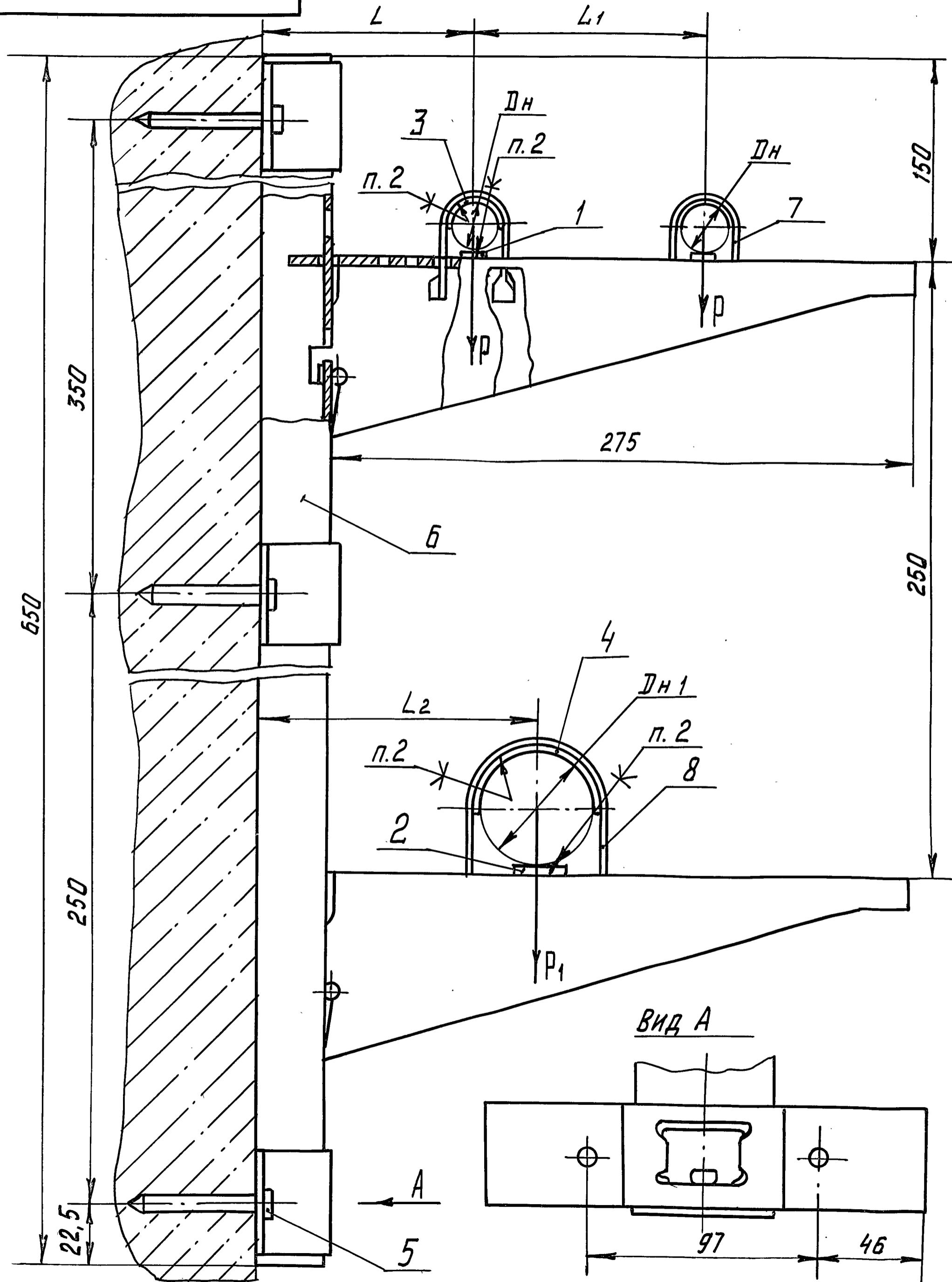
Изм. Лист Подп. и дата

Взам. инв. н. Инв. н. дубл. Подп. и дата

A146293.000CB

СЕРИЯ 4.900-9 ВЫП. 1

ИНВ.Н.ПАР.Л. ПАР.Л. И В.А.ТА ВЗЯМ.ИНВ.Н. ИНВ.Н.ДУЧЕД.ПАР.Л. И В.А.ТА



Обозначение	Наружный диаметр трубопровода, мм.		Допускаемая нагрузка, кгс		Размеры, мм			Масса, кг
	Дн	Дн1	P	P1	L	L1	L2	
A146293.000		50		20			120	3,06
-01	20	75		35			150	3,07
-02		110						3,10
-03		50		20			120	3,13
-04	25	75		35	90	100	150	3,17
-05		110						3,20
-06		50		20			120	3,17
-07	32	75		35			150	3,19
-08		110		20			120	3,22
-09		75		35			150	3,20
-10	40	110		20			120	3,22
-11		160		35			150	3,27
-12		50						3,20
-13	50	63		20			120	3,21
-14		75						3,22
-15		110					150	3,25
-16		90		35	95	115	120	3,27
-17	63	110					150	3,28
-18		160						3,32
-19		90					120	3,29
-20	75	110					150	3,30
-21		160						3,33

1. Размеры для справок
2. Клей 88Н ТУ38-1051061-76.
3. Крепление кронштейна произвести монтажным пистолетом ПЦ52-1 по ТУЗ-74-74.
4. При креплении кронштейна к кирпичной стене количество дюбелей в двух верхних рядах увеличить в два раза.

				A146293.000CB				
Изм.	Лист	И.докум.	Подп.	Дата	Опора отдельная трехрядная к бетонной стене или железобетонной колонне Дн 20-160	Лит.	Масса	Масшт.
Разраб.	БЕЛЯВСКАЯ	Лит	VI-83			И	ГМ. ТАБЛ.	-
Пров.	Крупник					Лист	Листов 1	
Руч.групп.	Крупник					Госстрой СССР САНТЕХПРОЕКТ г. Москва		
Гл.спец.	Вайнберг							
Н.контр.	Литвак							
Утв.	Спивак							

ИНВ.№ ПОДА ПОДЛ. И ДАТА ВЗАМ.ИНВ.№ ИВ.№ ДУБЛ. ПОДЛ. И ДАТА

серия 4.900-9 Вып. 1

ИНВ.№ ПОДА ЗОНА ФОРМАТ	ОБОЗНАЧЕНИЕ	НАИМЕНОВАНИЕ	КОЛ. НА ИСПОЛН. А14Б 294.000			ПРИМЕЧАНИЕ
			01	02	03	
А3	А14Б 294.000 СБ	ДОКУМЕНТАЦИЯ СБОРОЧНЫЙ ЧЕРТЕЖ	×	×	×	
		СБОРОЧНЫЕ ЕДИНИЦЫ				
А4	1 А14Б 294.010	КРОНШТЕЙН	1			
	-02	КРОНШТЕЙН		1		
	-04	КРОНШТЕЙН		1		
	-06	КРОНШТЕЙН		1		
2	-01	КРОНШТЕЙН	1			
	-03	КРОНШТЕЙН		1		
	-05	КРОНШТЕЙН		1		
	-07	КРОНШТЕЙН		1		
А4	3 А14Б 294.020	ПЛИТА	1			

ИЗМ. ЛИСТ		ПОДКУМ	ПОДЛ.	ДАТА
РАЗРАБ. БЕЛЯВСКАЯ		ВЫШ	И-83	
ПРОВ. КРУПНИК		ВР		
РУК. ГРУППА КРУПНИК		ВР		
Н. КОНТР. ЛИТВАК				
УТВ. СПИВАК				

А14Б 294.000

ОПОРА ОТДЕЛЬНАЯ К
ЖЕЛЕЗОБЕТОННОЙ
КОЛОННЕ ДН 110 - 200
КОПИРОВАЛА: КРАЙЛИНА ФОРМАТ А4

ЛИТ. ЛИСТ ЛИСТОВ
И 1 3
ГОССТРОЙ СССР
САНТЕХПРОЕКТ
Г. МОСКВА

ИНВ.№ ПОДА ПОДЛ. И ДАТА ВЗАМ.ИНВ.№ ИВ.№ ДУБЛ. ПОДЛ. И ДАТА

ИНВ.№ ПОДА ЗОНА ФОРМАТ	ОБОЗНАЧЕНИЕ	НАИМЕНОВАНИЕ	КОЛ. НА ИСПОЛН. А14Б 294.000			ПРИМЕЧАНИЕ
			01	02	03	
А4	3 А14Б 294.020 - 01	ПЛИТА	1			
	-02	ПЛИТА		1		
	-03	ПЛИТА		1		
		ДЕТАЛИ				
А4	4 А14Б 289.002-01	ПРОКЛАДКА	1			
	-02	ПРОКЛАДКА		1		
	-03	ПРОКЛАДКА		1		
5	-08	ПРОКЛАДКА	1			
	-09	ПРОКЛАДКА		1		
	-10	ПРОКЛАДКА		1		
	-11	ПРОКЛАДКА		1		
А4	6 А14Б 294.001	СТЯЖКА	2	2	2	
		СТАНДАРТНЫЕ ИЗДЕЛИЯ				
		БОЛТЫ ГОСТ 7798-70				
		М10x25.36	4	4	4	
		М10x30.36	2	2	2	

ИЗМ. ЛИСТ № ДОКУМ. ПОДЛ. ДАТА

А14Б 294.000

КОПИРОВАЛА: КРАЙЛИНА ФОРМАТ: А4

ЛИСТ 2

А14Б 294.010СБ

ПРОДОЛЖЕНИЕ

ОБОЗНАЧЕНИЕ	РИС.	РАЗМЕРЫ, ММ											МАССА, КГ			
		L*	L	L1	L2	L3	L4	b	R*	h	h1	d				
А14Б294.010-16	1	753	435	20	558	175	18	12	6	45	25	17	5,32			
-17	2				567	190								5,52		
-18	1	778	435	20	559	246	20	14	7	55	30	21	12,7			
-19	2													825	758	175
-20	1	825	635	20	767	190	18	12	6	45	25	17	6,82			
-21	2													953	758	175
-22	1	953	635	20	767	190	18	12	6	45	25	17	6,82			
-23	2													1025	759	246
-24	1	978	635	20	767	190	18	12	6	45	25	17	6,82			
-25	2													1065	566	455
-26	1	1025	435	20	558	530	15	555	615	20	14	7	50	25	21	13,4
-27	2															
-28	1	1215	435	20	558	530	15	555	615	20	14	7	50	25	21	13,4
-29	2															
-30	1	1265	635	20	758	530	15	755	615	20	14	7	50	25	21	13,4
-31	2															
-32	1	1415	635	20	758	530	15	755	615	20	14	7	50	25	21	13,4
-33	2															
-34	1	1265	635	20	758	530	15	755	615	20	14	7	50	25	21	13,4
-35	2															
-36	1	1337	635	20	758	530	15	755	615	20	14	7	50	25	21	13,4
-37	2															
-38	1	1415	635	20	758	530	15	755	615	20	14	7	50	25	21	13,4
-39	2															

ИНВ. № ПОДА. ПОДА. И ДАТА ВЗАМ. ИНВ. № ИНВ. № ДУБЛ. ПОДА. И ДАТА

ИЗМ. ЛИСТ № ДОКУМ. ПОДА. ДАТА

А14Б 294.010СБ

КОПИРОВАЛА: КРАИЛИНА ФОРМАТ: А4

ЛИСТ 2

ИНВ. № ПОДА. ПОДА. И ДАТА ВЗАМ. ИНВ. № ИНВ. № ДУБЛ. ПОДА. И ДАТА

ФОРМАТ	ЗОНА	НОЗ.	ОБОЗНАЧЕНИЕ	НАИМЕНОВАНИЕ	КОЛ. НА ИСПОЛН. А14Б 294.000			ПРИМЕЧАНИЕ
					01	02	03	
		8		БОЛТ М12х30.36 ГОСТ 7798-70			2	
		9		ГАЙКИ ГОСТ 5915-70			4	
		10		М10.4			6	
		10		М12.4			8	
		11		СКОБА СО-110 ОСТ 36-17-77			1	
				СКОБА СО-125 ОСТ 36-17-77			1	
				СКОБА СО-160 ОСТ 36-17-77			1	
				СКОБА СО-200 ОСТ 36-17-77			1	

ИЗМ. ЛИСТ № ДОКУМ. ПОДА. ДАТА

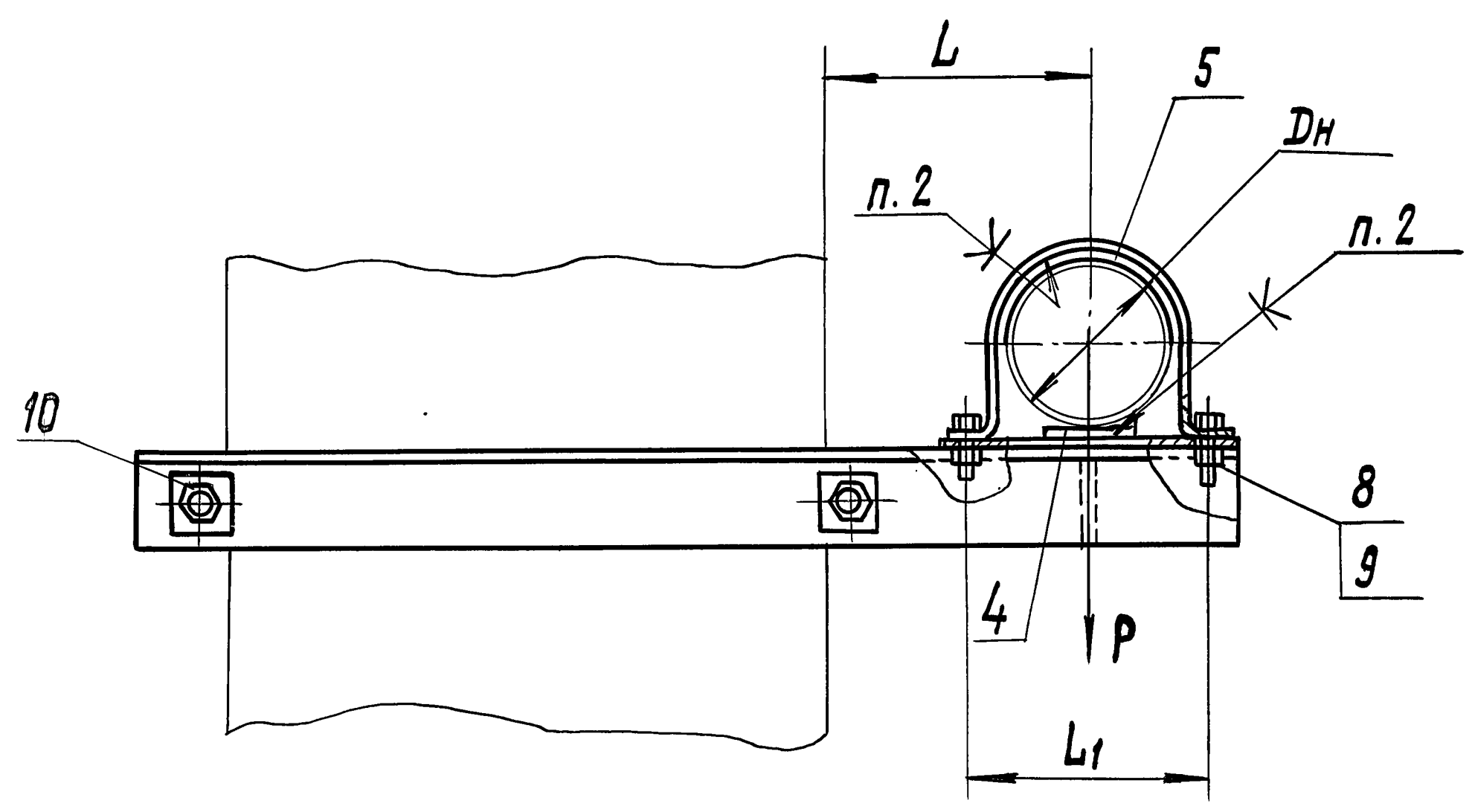
А14Б 294.000

КОПИРОВАЛА: КРАИЛИНА ФОРМАТ: А4

ЛИСТ 3

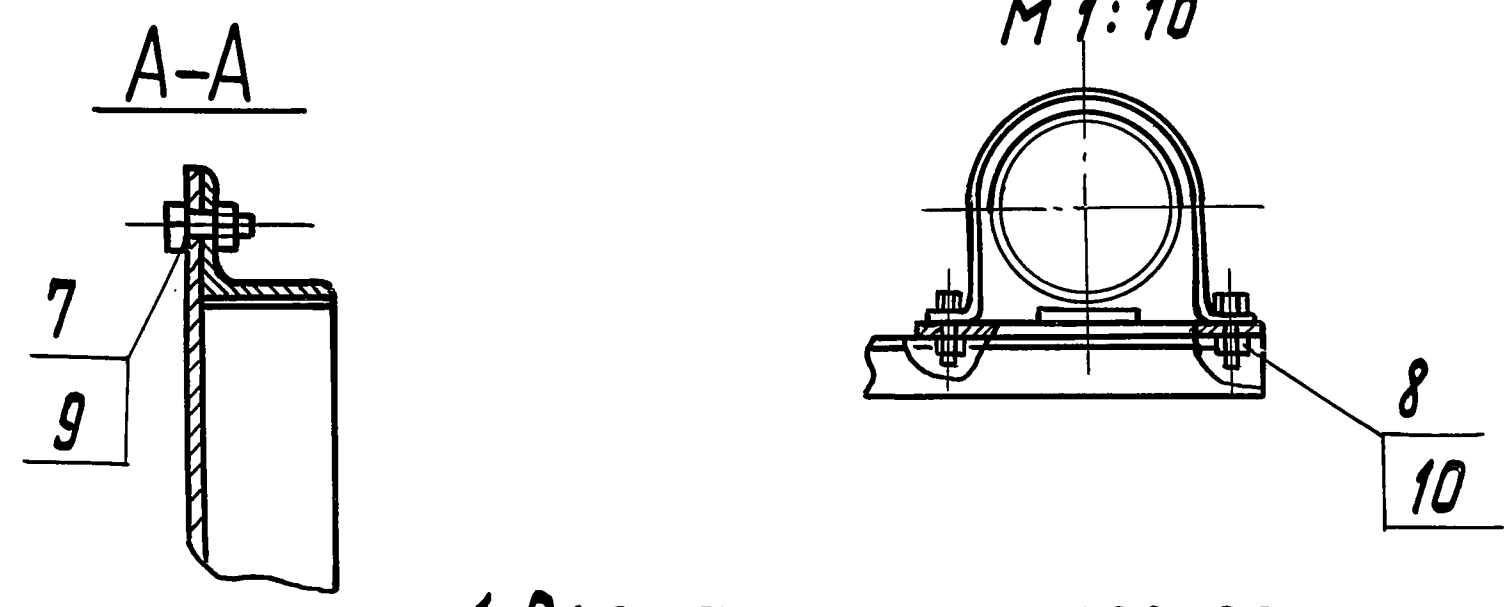
A145 294.000 СБ

Рис. 1

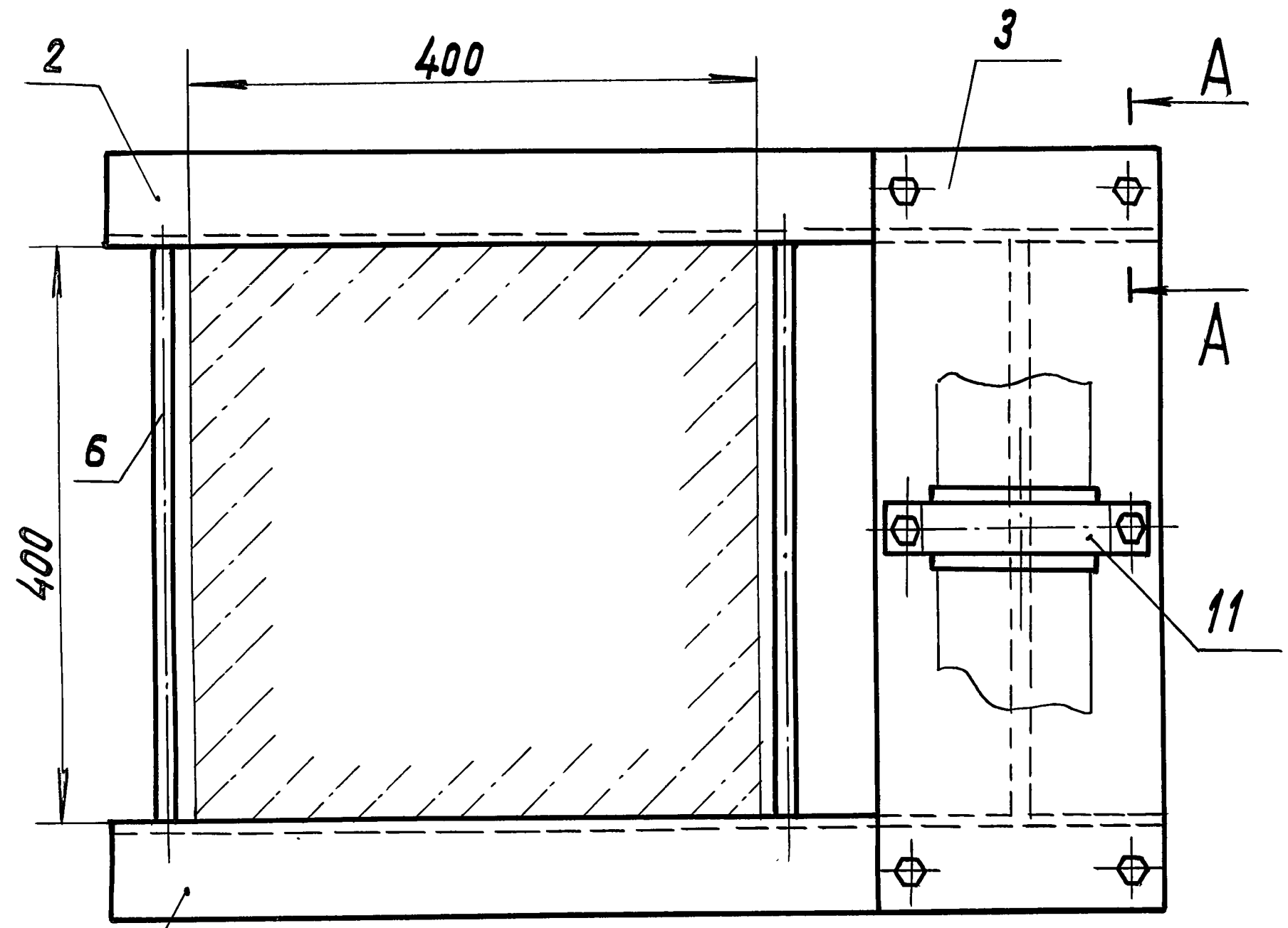


ОБОЗНАЧЕНИЕ	РИС.	НАРУЖНЫЙ ДИАМЕТР ТРУБОПРОВОДА Dн, мм	ДОПУСКАЕМАЯ НАГРУЗКА P, кгс	РАЗМЕРЫ, мм		МАССА, кг
				L	L1	
A145 294.000		110	35	180	146	13,5
-01	1	125		188	160	14,1
-02		160		205	200	15,5
-03	2	200	70	225	255	17,5

Рис. 2
ОСТАЛЬНОЕ СМ. РИС. 1
М 1:10



- РАЗМЕРЫ ДЛЯ СПРАВОК.
- КЛЕЙ 88Н ТУ 38-1051061-76



ИЗМ. ЛИСТ				A145 294.000 СБ			ЛИТ.	МАССА	МАСШТАБ
РАЗРАБ.	БЕЛЯВСКАЯ	ПОДП.	VI-85	ОПОРА ОТДЕЛЬНАЯ К ЖЕЛЕЗОБЕТОННОЙ КОЛОННЕ Dн 110-200			И	СМ. ТАБЛ.	—
ПРОВ.	КРУПНИК						ЛИСТ	ЛИСТОВ 1	
РУК. ГРУППА	КРУПНИК						ГОССТРОЙ СССР		
ГЛ. СПЕЦ.	ВАЙНБЕРГ						САНТЕХПРОЕКТ		
Н. КОНТР.	ЛИТВАК						Г. МОСКВА		
УТВ.	СЛИВАК						ФОРМАТ: А3		

20860 30

КОПИРОВАЛА: КРАИЛИНА

ФОРМАТ: А3

ИМЯ, ПОЛНОЕ ПОСЛ. И ДАТА
ИМЯ, ИИВ. ИИВ. ИИВ. ПОСЛ. И ДАТА
ИИВ. ИИВ. ИИВ. ПОСЛ. И ДАТА

СЕРИЯ 4.900-Э ВЫП. 1

ИНВ.№ ПОДА. ПОДП. И ДАТА ВЗАМ.ИНВ.№ ЧИВ. № ЧУБЛ. ПОДП. И ДАТА

серця 4.900-9 вып. 1

ФОРМАТ	ЗОНА	ПОЗ.	ОБОЗНАЧЕНИЕ	НАИМЕНОВАНИЕ	КОЛ. НА ИСПОЛН. А14Б 294.010 -										ПРИМЕЧАНИЕ		
					-01	02	03	04	05	06	07	08	09				
				ДОКУМЕНТАЦИЯ													
*			А14Б 294.010 СБ	СБОРОЧНЫЙ ЧЕРТЕЖ	X	X	X	X	X	X	X	X	X	X	X	X	X) А3; А4
				ДЕТАЛИ													
А4		1	А14Б 294.002	НАКЛАДКА	2	2	2	2	2	2	2	2	2	2	2	2	
А3		2	А14Б 294.003	УГОЛОК	1	1											
			-01	УГОЛОК		1	1										
			-02	УГОЛОК			1	1									
			-03	УГОЛОК					1	1							
			-04	УГОЛОК							1	1					

А14Б 294.010			
КРОНШТЕЙН			
ИЗМ. ЛИСТ	№ ДОКУМ.	ПОДП.	ДАТА
	РАЗРАБ. БЕЛЯВСКАЯ	Общ	VI-85
	ПРОВ. КРУПНИК	В	
	РУК. ГРУППА КРУПНИК	В	
	И. КОНТРА. ЛИТВАК	Общ	
	УТВ. СЛИВАК	Общ	

КОПИРОВАЛА: КРАМЛИНА ФОРМАТ: А4

ИНВ.№ ПОДА. ПОДП. И ДАТА ВЗАМ.ИНВ.№ ЧИВ. № ЧУБЛ. ПОДП. И ДАТА

ФОРМАТ	ЗОНА	ПОЗ.	ОБОЗНАЧЕНИЕ	НАИМЕНОВАНИЕ	КОЛ. НА ИСПОЛН. А14Б 294.010 -										ПРИМЕЧАНИЕ		
					10	11	12	13	14	15	16	17	18	19			
				ДОКУМЕНТАЦИЯ													
*			А14Б 294.010 СБ	СБОРОЧНЫЙ ЧЕРТЕЖ	X	X	X	X	X	X	X	X	X	X	X	X	X) А3; А4
				ДЕТАЛИ													
А4		1	А14Б 294.002	НАКЛАДКА	2	2	2	2	2	2	2	2	2	2	2	2	
А3		2	А14Б 294.003-05	УГОЛОК	1	1											
			-06	УГОЛОК			1	1									
			-07	УГОЛОК				1	1								
			-08	УГОЛОК					1	1							
			-09	УГОЛОК							1	1					

ИЗМ. ЛИСТ № ДОКУМ. ПОДП. ДАТА А14Б 294.010 КОПИРОВАЛА: КРАМЛИНА ФОРМАТ А4 ЛИСТ 2

ИНВ. № ПОДЛ.	ПОДП. И ДАТА	ВЗАМ. ИНВ. №	ИНВ. № ДУБЛ.	ПОДП. И ДАТА

ФОРМАТ	ЗОНА	ПОЗ.	ОБОЗНАЧЕНИЕ	НАИМЕНОВАНИЕ	КОЛ. НА ИСПОЛН. А14Б 294.010										ПРИМЕЧАНИЕ									
					20	21	22	23	24	25	26	27	28	29										
				<u>ДОКУМЕНТАЦИЯ</u>																				
		*	А14Б 294.010 СБ	СБОРОЧНЫЙ ЧЕРТЕЖ	X	X	X	X	X	X	X	X	X	X	X	X	X	X	X	X	X	X	X	*) А3; А4
				<u>ДЕТАЛИ</u>																				
А4		1	А14Б 294.002	НАКЛАДКА						2	2	2	2	2	2	2	2	2	2	2	2	2		
			-01	НАКЛАДКА	2	2																		
А3		2	А14Б 294.003 - 10	УГОЛОК	1	1																		
			-11	УГОЛОК		1	1																	
			-12	УГОЛОК			1	1																
			-13	УГОЛОК					1	1														
			-14	УГОЛОК							1	1												

ИЗМ.	ЛИСТ	№ ДОКУМ.	ПОДП.	ДАТА

А14Б 294.010

ФОРМАТ: А4

КОПИРОВАЛА: КРАЙЛИНА

ИНВ. № ПОДЛ.	ПОДП. И ДАТА	ВЗАМ. ИНВ. №	ИНВ. № ДУБЛ.	ПОДП. И ДАТА

ФОРМАТ	ЗОНА	ПОЗ.	ОБОЗНАЧЕНИЕ	НАИМЕНОВАНИЕ	КОЛ. НА ИСПОЛН. А14Б 294.010										ПРИМЕЧАНИЕ									
					30	31	32	33	34	35	36	37	38	39										
				<u>ДОКУМЕНТАЦИЯ</u>																				
		*	А14Б 294.010 СБ	СБОРОЧНЫЙ ЧЕРТЕЖ	X	X	X	X	X	X	X	X	X	X	X	X	X	X	X	X	X	X	X	*) А3; А4
				<u>ДЕТАЛИ</u>																				
А4		1	А14Б 294.002	НАКЛАДКА	2	2					2	2	2	2	2	2	2	2	2	2	2	2		
			-01	НАКЛАДКА																				
А3		2	А14Б 294.003 - 15	УГОЛОК	1	1																		
			-16	УГОЛОК		1	1																	
			-17	УГОЛОК			1	1																
			-18	УГОЛОК					1	1														
			-19	УГОЛОК							1	1												

ИЗМ.	ЛИСТ	№ ДОКУМ.	ПОДП.	ДАТА

А14Б 294.010

ФОРМАТ: А4

КОПИРОВАЛА: КРАЙЛИНА

А14Б 294.010СБ

Рис. 1

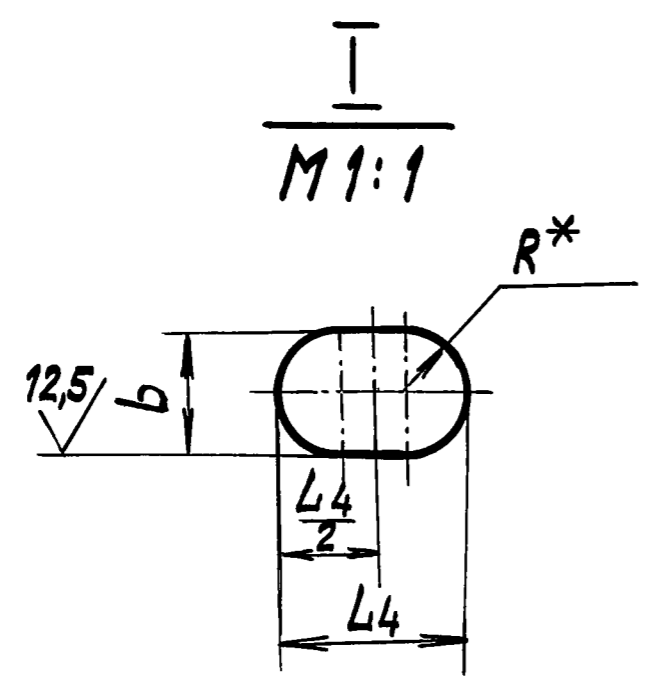
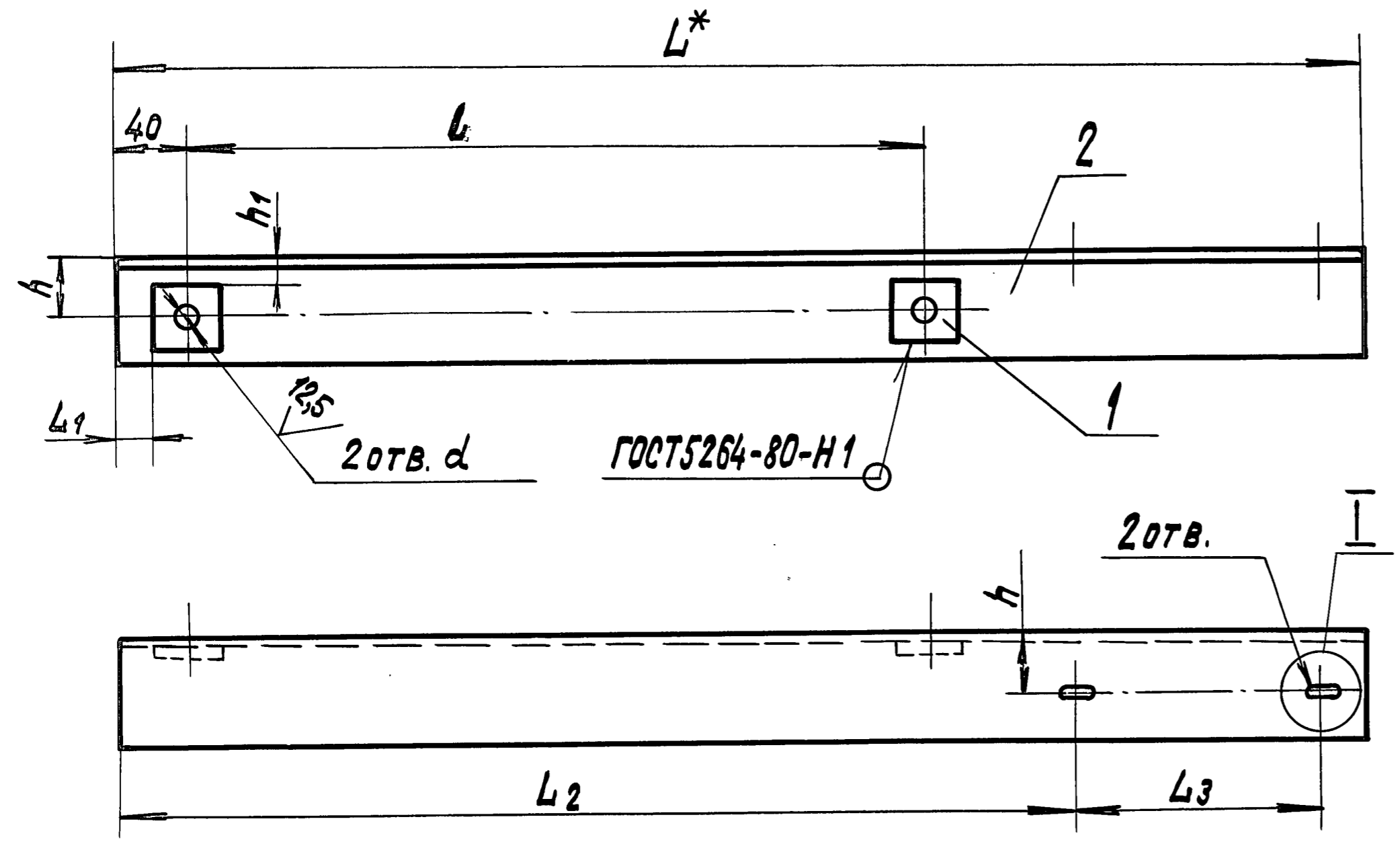
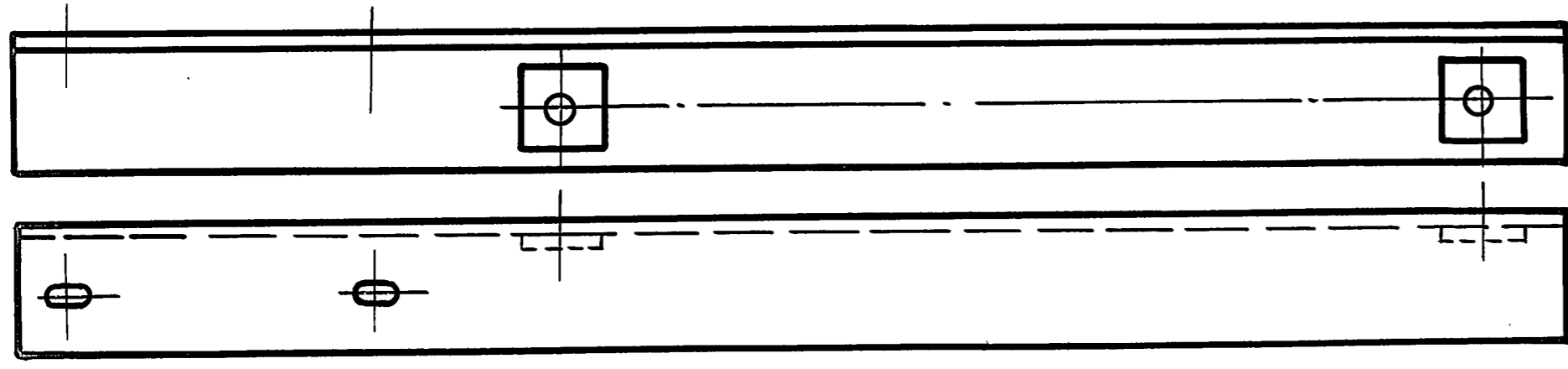


Рис. 2

ОСТАЛЬНОЕ - СМ. РИС. 1



ОБОЗНАЧЕНИЕ	РИС.	РАЗМЕРЫ, ММ											МАССА, КГ		
		L*	L	L1	L2	L3	L4	b	R*	h	h1	d			
А14Б294.010	1	735			564	146									3,62
-01	2														
-02	1	750			565	160									3,72
-03	2														
-04	1	790	435		562	200									3,92
-05	2														
-06	1	840			555	255									4,12
-07	2			20			18	12	6	35	15	13			
-08	1	935			764	146									4,62
-09	2														
-10	1	950	635		765	160									4,72
-11	2														
-12	1	990			762	200									4,92
-13	2														
-14	1	1040			755	255									5,12
-15	2														

- 1.*РАЗМЕРЫ ДЛЯ СПРАВОК.
2. НЕУКАЗАННЫЕ ПРЕДЕЛЬНЫЕ ОТКЛОНЕНИЯ РАЗМЕРОВ $+t_2; \pm t_2/2$.

				А14Б 294.010СБ			
ИЗМ.	ЛИСТ	№ ДОКУМ.	ПОДП.	ДАТА	ЛНТ.	МАССА	МАСШТАБ
РАЗРАБ.	БЕЛЯВСКАЯ	0104	11-83		И	СМ. ТАБЛ.	—
ПРОВ.	КРУПНИК						
РУК. ГРУППА	КРУПНИК						
ГЛ. СПЕЦ.	ВАЙНБЕРГ				Лист 1	Листов 2	
Н. КОНТР.	ЛИТВАК				ГОССТРОЙ СССР САНТЕХПРОЕКТ Г. Москва		
УТВ.	СЛИВАК						

серия 4.900-9 Вып. 1
ИМВ. № ПОДЛ. ПОДЛ. И ДАТА
ВЗАМ. ИМВ. № ИМВ. № ПОДЛ. ПОДЛ. И ДАТА

ИНВ. № ПОДЛ.	ПОДЛ. И ДАТА	ВЗАМ. ИНВ. № ИЛИ № ДУБЛ.	ПОДП. И ДАТА
--------------	--------------	--------------------------	--------------

ИНВ. № ПОДЛ.	ПОДЛ. И ДАТА	ВЗАМ. ИНВ. № ИЛИ № ДУБЛ.	ПОДП. И ДАТА	ОБОЗНАЧЕНИЕ	НАИМЕНОВАНИЕ	КОЛ. НА ИСПОЛН. А14Б 294.020			ПРИМЕЧАНИЕ
						-01	-02	-03	
А4		А14Б 294.020 СБ			СБОРОЧНЫЙ ЧЕРТЕЖ	Х	Х	Х	
					ДЕТАЛИ				
А4	1	А14Б 294.004			ПЛИТА	1			
		-01			ПЛИТА	1			
		-02			ПЛИТА	1			
		-03			ПЛИТА	1			
А4	2	А14Б 294.005			ПОЛОСА	1	1	1	

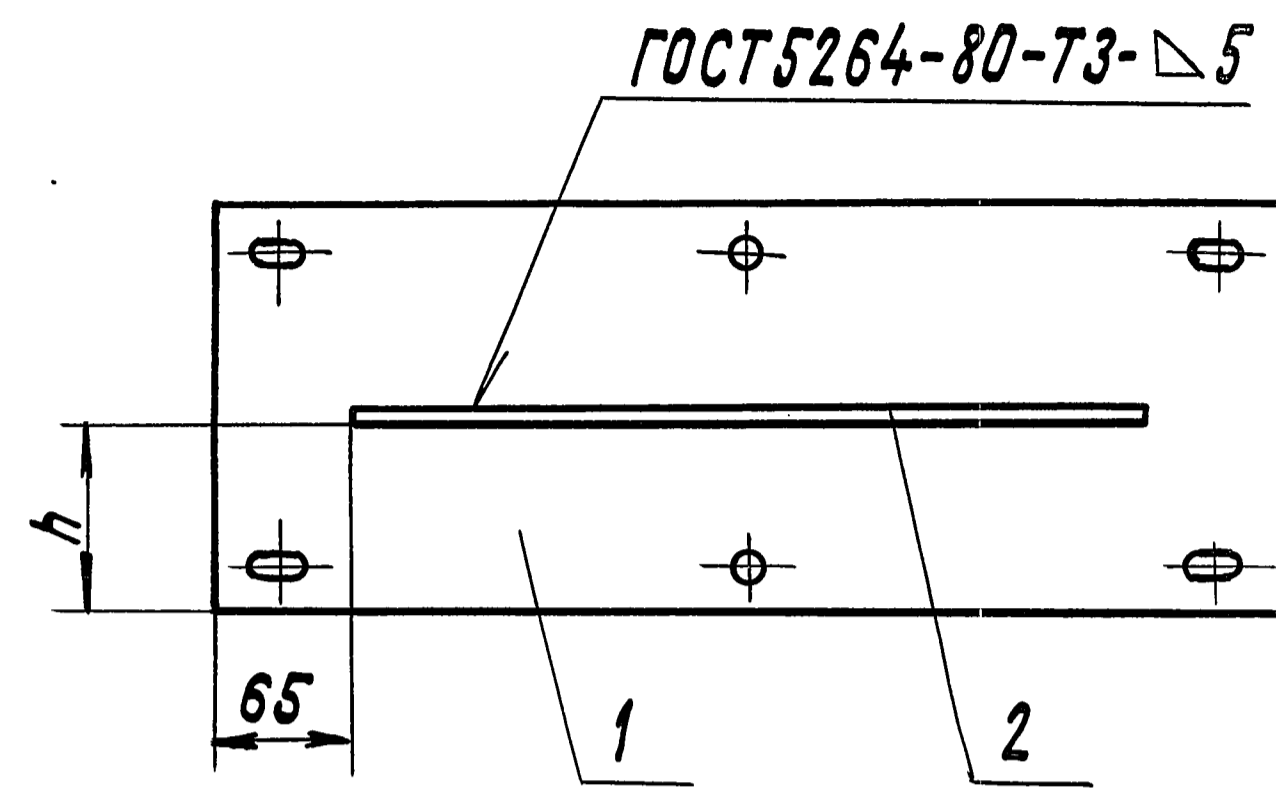
А14Б 294.020			
ПЛИТА			
ИЗМ.	ЛИСТ	№ ДОКУМ.	ПОДП. ДАТА
		РАЗРАБ. БЕЛЯВСКАЯ	06/83
		ПРОВ. КРУПНИК	
		РУК. ГРУППЫ КРУПНИК	
		Н. КОНТР. ЛИТВАК	
		УТВ. КРУПНИК	

ИНВ. № ПОДЛ.	ПОДЛ. И ДАТА	ВЗАМ. ИНВ. № ИЛИ № ДУБЛ.	ПОДП. И ДАТА
--------------	--------------	--------------------------	--------------

А14Б 294.020 СБ			
ИЗМ.	ЛИСТ	№ ДОКУМ.	ПОДП. ДАТА
		РАЗРАБ. БЕЛЯВСКАЯ	VI-83
		ПРОВ. КРУПНИК	
		РУК. ГРУППЫ КРУПНИК	
		ГЛ. СПЕЦ. ВАННБЕРГ	
		Н. КОНТР. ЛИТВАК	
		УТВ. СПИВАК	
ПЛИТА		МАССА	МАСШТАБ
		СМ.	—
		ТАБЛ.	—
		ЛИСТ	ЛИСТОВ 1
ГОССТРОЙ СССР САНТЕХПРОЕКТ Г. МОСКВА			

НЕУКАЗАННЫЕ ПРЕДЕЛЬНЫЕ ОТКЛОНЕНИЯ РАЗМЕРОВ $\pm t/2$

ОБОЗНАЧЕНИЕ	h, мм	МАССА, КГ
А14Б 294.020	96	5,1
-01	103	5,3
-02	126	6,3
-03	155	7,5

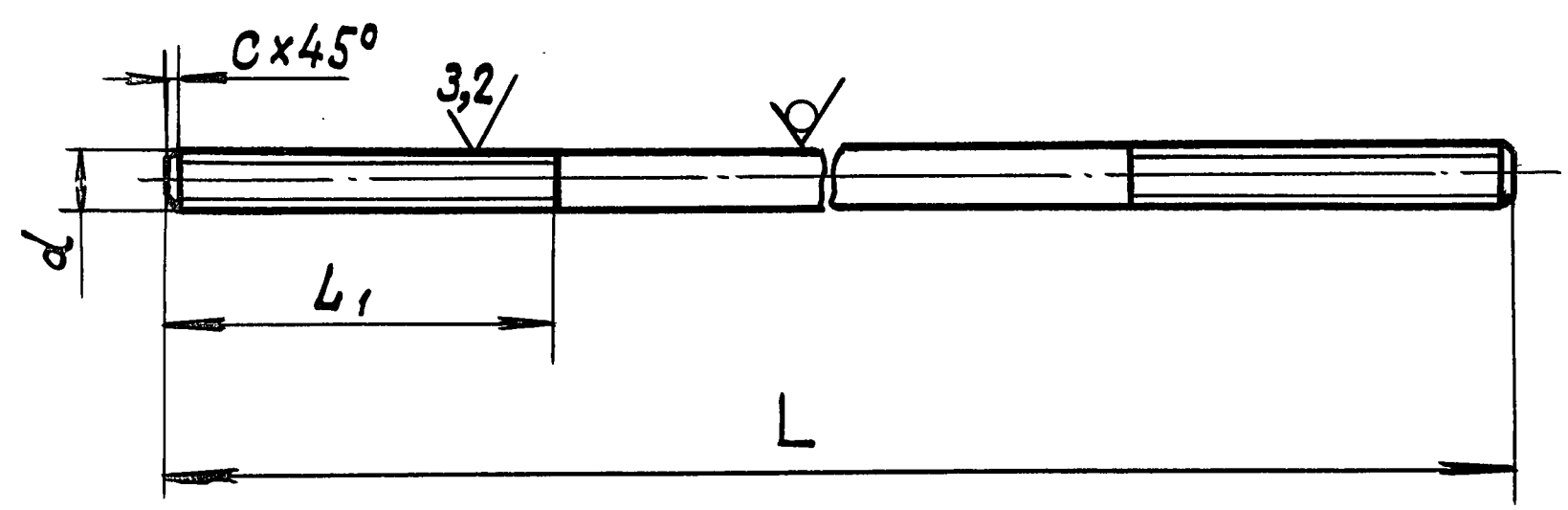


А14Б 294.020 СБ

серия 4.900-9 вып. 1

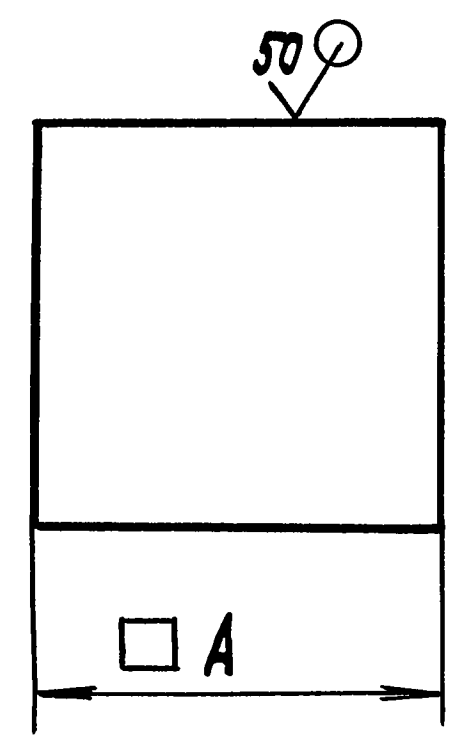
A145294.001

50
✓(✓)



A145294.002

✓(✓)



Обозначение	РАЗМЕРЫ, мм				МАТЕРИАЛ	МАССА, кг
	L	L ₁	d	C		
A145294.001	520	80	M12-8g	1,6	Круг В 12 ГОСТ 2590-71 В ст. 3пс-3-II ГОСТ 535-79	0,46
-01			M16-8g	2	Круг В 16 ГОСТ 2590-71 В ст. 3пс-3-II ГОСТ 535-79	0,82
-02	550	100	M20-8g	2,5	Круг В 20 ГОСТ 2590-71 В ст. 3пс-3-II ГОСТ 535-79	1,35

Обозначение	A, мм	МАССА, кг
A145294.002	40-0,62	0,06
-01	50-0,62	0,10

Неуказанные предельные отклонения размеров $\pm t_2; \pm t_2/2$.

ИЗМ. ЛИСТ № ДОКУМ. ПОДП. И ДАТА

ИЗМ. ЛИСТ	№ ДОКУМ.	ПОДП.	ДАТА
РАЗРАБ.	БЕЛЯВСКАЯ	См	VI-83
ПРОВ.	КРУПНИК	См	
РУК. ГРУППА	КРУПНИК	См	
ГЛ. СПЕЦ.	ВАЙНБЕРГ	См	
Н. КОНТР.	ЛИТВАК	См	
УТВ.	СПИВАК	См	

A145294.001			
ЛИТ.	МАССА	МАСШТАБ	
И	СМ.	ТАБЛ. —	
ЛИСТ		ЛИСТОВ 1	
ГОССТРОЙ СССР САНТЕХПРОЕКТ Г. МОСКВА			
СМ. ТАБЛИЦУ			

КОПИРОВАЛА: КРАИЛИНА ФОРМАТ: А4

ИЗМ. ЛИСТ № ДОКУМ. ПОДП. И ДАТА

ИЗМ. ЛИСТ	№ ДОКУМ.	ПОДП.	ДАТА
РАЗРАБ.	БЕЛЯВСКАЯ	См	VI-83
ПРОВ.	КРУПНИК	См	
РУК. ГРУППА	КРУПНИК	См	
ГЛ. СПЕЦ.	ВАЙНБЕРГ	См	
Н. КОНТР.	ЛИТВАК	См	
УТВ.	СПИВАК	См	

A145294.002			
ЛИТ.	МАССА	МАСШТАБ	
И	СМ.	ТАБЛ. —	
ЛИСТ		ЛИСТОВ 1	
ГОССТРОЙ СССР САНТЕХПРОЕКТ Г. МОСКВА			
ЛИСТ 5,0 ГОСТ 19903-74 В ст. 3пс ГОСТ 14637-79			

КОПИРОВАЛА: КРАИЛИНА ФОРМАТ: А4

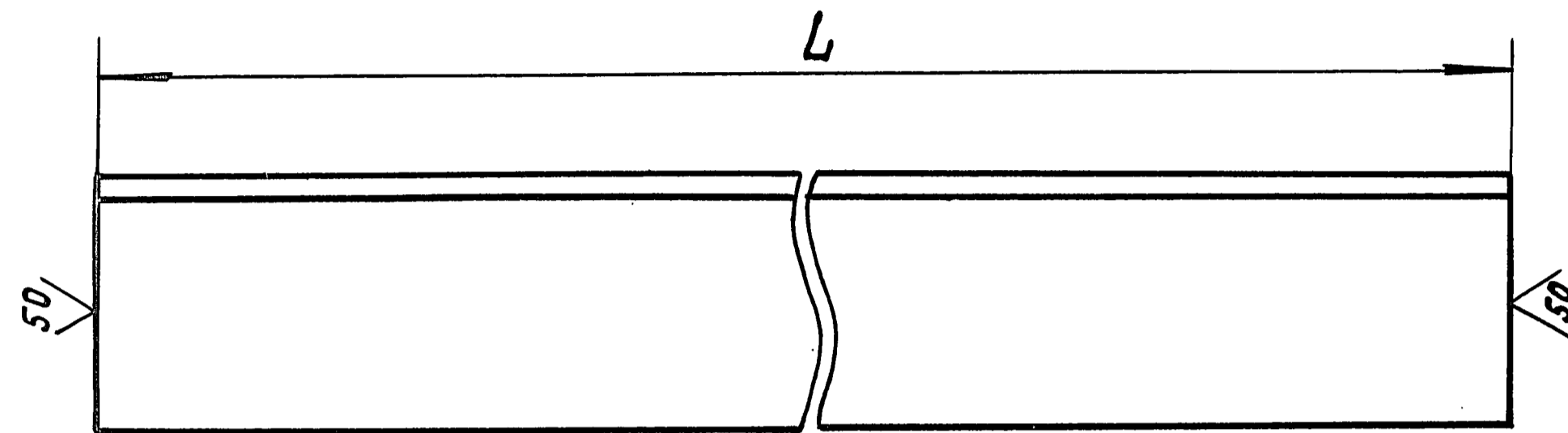
20800 35

A14B.294.003

✓(✓)

серия 4.900-9 вып. 1

ПРОДОЛЖЕНИЕ



ОБОЗНАЧЕНИЕ	L, мм	МАТЕРИАЛ	МАССА, кг
A14B 294.003 -08	753	УГОЛОК Б-75x75x6 ГОСТ 8509-72	5,2
-09	778	ВСт.3пс-3-І ГОСТ 535-79	5,4
-10	825	УГОЛОК Б-100x100x10 ГОСТ 8509-72	12,5
		ВСт.3пс-3-І ГОСТ 535-79	
-11	953	УГОЛОК Б-75x75x6 ГОСТ 8509-72	6,6
-12	978	ВСт.3пс-3-І ГОСТ 535-79	6,7
-13	1025	УГОЛОК Б-100x100x10 ГОСТ 8509-72	15,5
		ВСт.3пс-3-І ГОСТ 535-79	
-14	1065	УГОЛОК Б-75x75x7 ГОСТ 8509-72	8,5
-15	1137	ВСт.3пс-3-І ГОСТ 535-79	9,1
-16	1215	УГОЛОК Б-90x90x8 ГОСТ 8509-72	13,2
		ВСт.3пс-3-І ГОСТ 535-79	
-17	1265	УГОЛОК Б-75x75x7 ГОСТ 8509-72	10,1
-18	1337	ВСт.3пс-3-І ГОСТ 535-79	10,6
-19	1415	УГОЛОК Б-90x90x8 ГОСТ 8509-72	15,4
		ВСт.3пс-3-І ГОСТ 535-79	

ОБОЗНАЧЕНИЕ	L, мм	МАТЕРИАЛ	МАССА, кг
A14B 294.003	735	УГОЛОК Б-63x63x5 ГОСТ 8509-72 ВСт.3пс-3-І ГОСТ 535-79	3,5
-01	750		3,6
-02	790		3,8
-03	840		4,0
-04	935		4,5
-05	950		4,6
-06	990		4,8
-07	1040		5,0

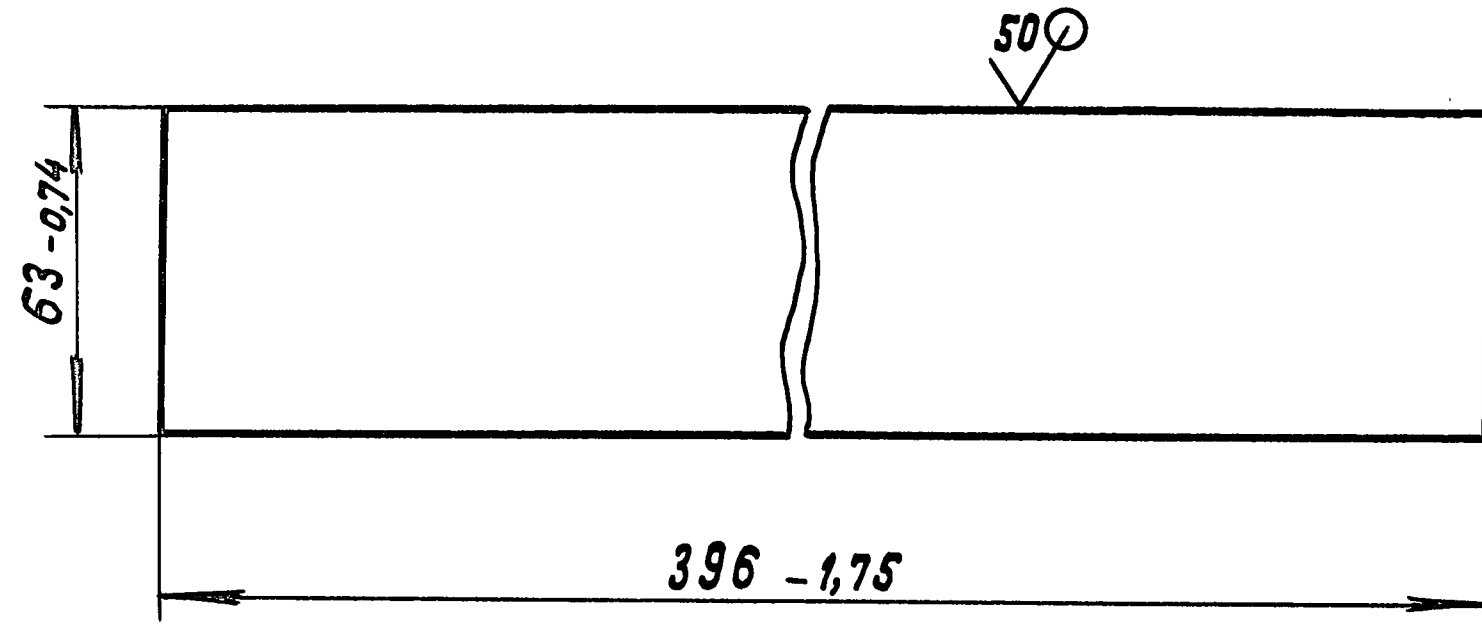
НЕУКАЗАННЫЕ ПРЕДЕЛЬНЫЕ ОТКЛОНЕНИЯ РАЗМЕРОВ - ±2.

ИНВ. № ПОДАЛ. ПОДАЛ. И ДАТА ВЗАМ. ИНВ. № ИНВ. № ДАТА ПОДАЛ. И ДАТА

				A14B 294.003			
ИЗМ.	ЛИСТ	№ ДОКУМ.	ПОДП.	ДАТА	ЛИТ.	МАССА	МАСШТАБ
РАЗРАБ.	БЕЛЯВСКАЯ	06/	VI-83		И	СМ.	ТАБЛ. —
ПРОВ.	КРУПНИК						
РУК. ГРУППЫ	КРУПНИК				ЛИСТ	ЛИСТОВ 1	
ГЛ. СПЕЦ.	ВАЙНБЕРГ				СМ. ТАБЛИЦУ		
Н. КОНТР.	ЛИТВАК						
УТВ.	СПИВАК						
						ГОСТРОЙ СССР САНТЕХПРОЕКТ Г. МОСКВА	

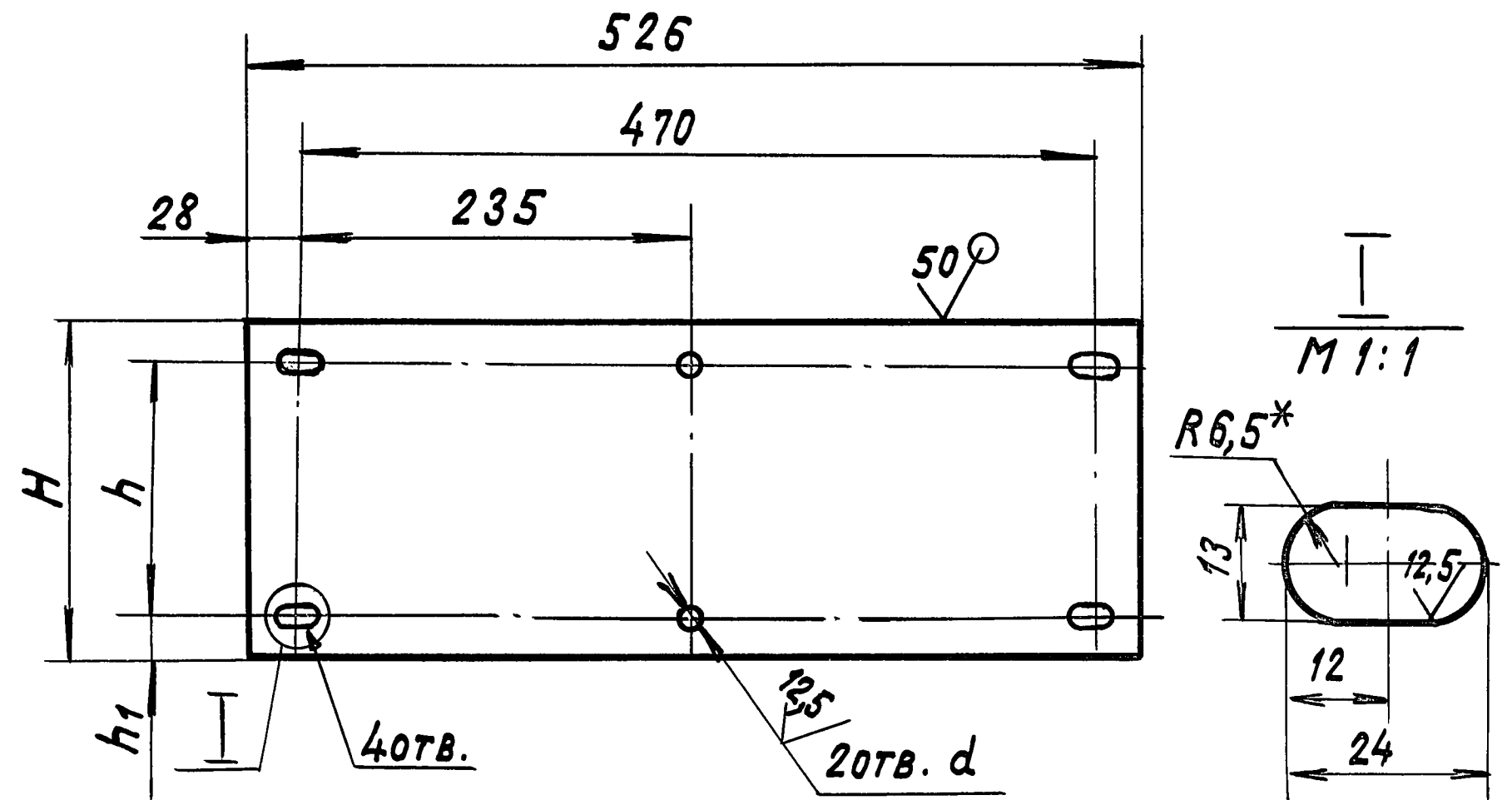
A145 294.005

✓(✓)



A145 294.004

✓(✓)



ОБОЗНАЧЕНИЕ	РАЗМЕРЫ, мм				МАССА, кг
	H	h	h ₁	d	
A145 294.004	196	146	25	12	4,1
-01	210	160			4,3
-02	256	200	28		5,3
-03	315	255	30	14	6,5

- * РАЗМЕР ДЛЯ СПРАВОК.
- НЕУКАЗАННЫЕ ПРЕДЕЛЬНЫЕ ОТКЛОНЕНИЯ РАЗМЕРОВ $+t_2; -t_2; \pm \frac{t_2}{2}$

ИЗМ. ИЛИ ПОПРАВКА

ИЗМ. ИЛИ ПОПРАВКА

A145 294.005

ПЛИТА

Лист Б 5,0 ГОСТ 19903-74
ВСТ. 3 по ГОСТ 14637-79
ГОССТРОЙ СССР
САНТЕХПРОЕКТ
г. Москва

КОПИРОВАЛА: КРАИЛИНА ФОРМАТ: А4

ЛИТ.	МАССА	МАСШТАБ
И	1,0	—
ЛИСТ		ЛИСТОВ 1

ИЗМ. ЛИСТ	№ ДОКУМ.	ПОДП.	ДАТА
РАЗРАБ.	БЕЛЯВСКАЯ	Бел	VI-83
ПРОВ.	КРУПНИК	Кру	
РУК. ГРУППА	КРУПНИК	Кру	
ГЛ. СПЕЦ.	ВАЙНБЕРГ	Вай	
Н. КОНТР.	ЛИТВАК	Лит	
УТВ.	СЛИВАК	Слив	

ИЗМ. ИЛИ ПОПРАВКА

ИЗМ. ИЛИ ПОПРАВКА

A145 294.004

ПЛИТА

Лист Б 5,0 ГОСТ 19903-74
ВСТ. 3 по ГОСТ 14637-79
ГОССТРОЙ СССР
САНТЕХПРОЕКТ
г. Москва

КОПИРОВАЛА: КРАИЛИНА ФОРМАТ: А4

ЛИТ.	МАССА	МАСШТАБ
И	СМ. ТАБЛ.	—
ЛИСТ		ЛИСТОВ 1

ИЗМ. ЛИСТ	№ ДОКУМ.	ПОДП.	ДАТА
РАЗРАБ.	БЕЛЯВСКАЯ	Бел	VI-83
ПРОВ.	КРУПНИК	Кру	
РУК. ГРУППА	КРУПНИК	Кру	
ГЛ. СПЕЦ.	ВАЙНБЕРГ	Вай	
Н. КОНТР.	ЛИТВАК	Лит	
УТВ.	СЛИВАК	Слив	

ИНВ. № ПОДЛ. ПОДП. И ДАТА ВЗАМ. ИНВ. № ЧУБЛ. ПОДП. И ДАТА

Серия 4.900-9 Вып. 1

ФОРМАТ	ЗОНА	ПОЗ.	ОБОЗНАЧЕНИЕ	НАИМЕНОВАНИЕ	КОЛ. НА ИСПОЛН. А14Б 295.000 -			ПРИМЕЧАНИЕ
					- 01	02	03	
			А14Б 295.000 СБ	СБОРОЧНЫЙ ЧЕРТЕЖ	Х	Х	Х	
				СБОРОЧНЫЕ ЕДИНИЦЫ				
А4		1	А14Б 294.010 -08	КРОНШТЕЙН	1			
			-10	КРОНШТЕЙН	1			
			-12	КРОНШТЕЙН		1		
			-14	КРОНШТЕЙН			1	
		2	-09	КРОНШТЕЙН	1			
			-11	КРОНШТЕЙН	1			
			-13	КРОНШТЕЙН		1		
			-15	КРОНШТЕЙН			1	
А4		3	А14Б 294.020	ПЛИТА	1			

А14Б 295.000

ИЗМ. ЛИСТ	№ ДОКУМ.	ПОДП.	ДАТА
РАЗРАБ.	БЕЛЯВСКАЯ	СВ	И-83
ПРОВ.	КРУЛНИК	ВРС	
РУК. ГРУППЫ	КРУЛНИК	ВРС	
И. КОНТ.	ЛИТВАК	АИИД	
УТВ.	СЛИВАК	СВ	

ОПОРА ОТДЕЛЬНАЯ К
ЖЕЛЕЗОБЕТОННОЙ
КОЛОННЕ ДИ 110-200
ГОССТРОИ СССР
САНТЕХПРОЕКТ
Г. МОСКВА
КОПИРОВАЛА: КРАЙЛИНА ФОРМАТ А4

ИНВ. № ПОДЛ. ПОДП. И ДАТА ВЗАМ. ИНВ. № ЧУБЛ. ПОДП. И ДАТА

ФОРМАТ	ЗОНА	ПОЗ.	ОБОЗНАЧЕНИЕ	НАИМЕНОВАНИЕ	КОЛ. НА ИСПОЛН. А14Б 295.000 -			ПРИМЕЧАНИЕ
					- 01	02	03	
А4		3	А14Б 295.020-01	ПЛИТА	1			
			-02	ПЛИТА		1		
			-03	ПЛИТА			1	
				ДЕТАЛИ				
А4		4	А14Б 289.002-01	ПРОКЛАДКА	1			
			-02	ПРОКЛАДКА	1	1		
			-03	ПРОКЛАДКА			1	
		5	-08	ПРОКЛАДКА	1			
			-09	ПРОКЛАДКА	1			
			-10	ПРОКЛАДКА		1		
			-11	ПРОКЛАДКА			1	
А4		6	А14Б 294.001	СТЯЖКА	2	2	2	
				СТАНДАРТНЫЕ ИЗДЕЛИЯ				
		7		БОЛТ М10Х25.36 ГОСТ 7798-70	4	4	4	
		8		БОЛТ М10Х30.36 ГОСТ 7798-70	2	2	2	

А14Б 295.000
КОПИРОВАЛА: КРАЙЛИНА ФОРМАТ А4

ИМВ. № ПОДЛ.	ПОДП. И ДАТА	ВЗАМ. ИМВ. № ДУБЛ.	ПОДП. И ДАТА

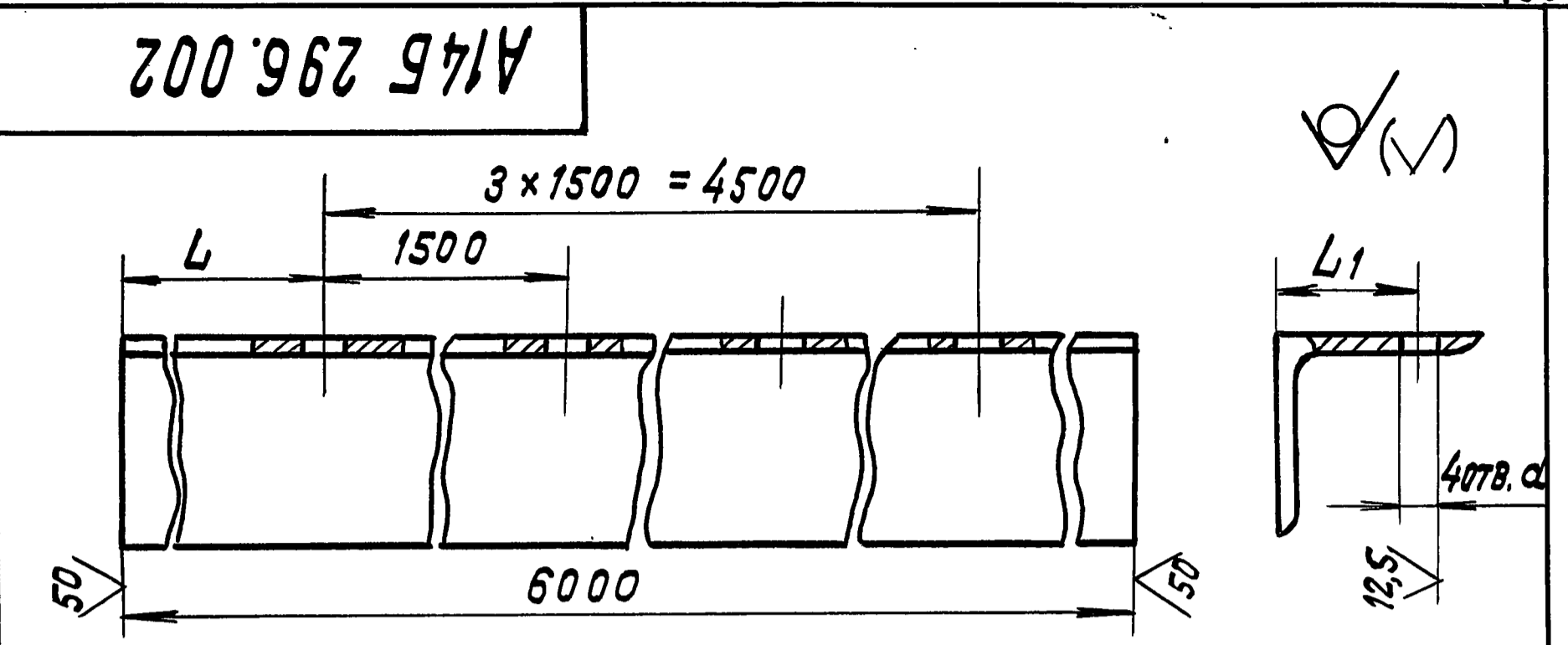
ОБЪЕДИН. ПОДЛ. И ДАТА	ОБЪЕДИН. ПОДП. И ДАТА	НАИМЕНОВАНИЕ	КОЛ. НА ИСПОЛН. А14Б 295.000				ПРИМЕЧАНИЕ
			01	02	03		
8		БОЛТ М12х30.36 ГОСТ 7798-70			2		
9		ГАЙКА М10.4 ГОСТ 5915-70	6	6	4		
10		ГАЙКА М12.4 ГОСТ 5915-70	8	8	10		
11		СКОБА СО-110 ОСТ 36-17-77	1				
		СКОБА СО-125 ОСТ 36-17-77	1				
		СКОБА СО-160 ОСТ 36-17-77	1				
		СКОБА СО-200 ОСТ 36-17-77	1				

ИМСТ	3		
ИЗМ. ЛИСТ	№ ДОКУМ.	ПОДП.	ДАТА

А14Б 295.000

КОПИРОВАЛА: КРАМИНА ФОРМАТ: А4

ИМВ. № ПОДЛ.	ПОДП. И ДАТА	ВЗАМ. ИМВ. № ДУБЛ.	ПОДП. И ДАТА



ОБОЗНАЧЕНИЕ	РАЗМЕРЫ, ММ			МАТЕРИАЛ	МАССА, КГ
	L	L1	d		
А14Б 296.002				Уголок Б-50х50х4 ГОСТ 8509-72 В ст. 3пс-3-І ГОСТ 535-79	18,3
-01	175	37	10		
-02		39			
-03		35			
-04	25	37			
-05		39			
-06		16	12		
-07		20			
-08	225	20	14		
-09		25			
-10		26			
-11		32		Уголок Б-56х56х4 ГОСТ 8509-72 В ст. 3пс-3-І ГОСТ 535-79	20,6
				Уголок Б-63х63х4 ГОСТ 8509-72 В ст. 3пс-3-І ГОСТ 535-79	23,4

НЕУКАЗАННЫЕ ПРЕДЕЛЬНЫЕ ОТКЛОНЕНИЯ РАЗМЕРОВ +t2; -t2; ±t2/2

ИЗМ. ЛИСТ				ПОДП. И ДАТА			
РАЗРАБ.	БЕЛЯВСКАЯ						
ПРОВ.	КРУПНИК						
РУК. ГРУППЫ	КРУПНИК						
ГЛ. СПЕЦ.	ВАЙНБЕРГ						
Н. КОНТР.	ЛИТВАК						
УТВ.	СЛИВАК						

А14Б 296.002

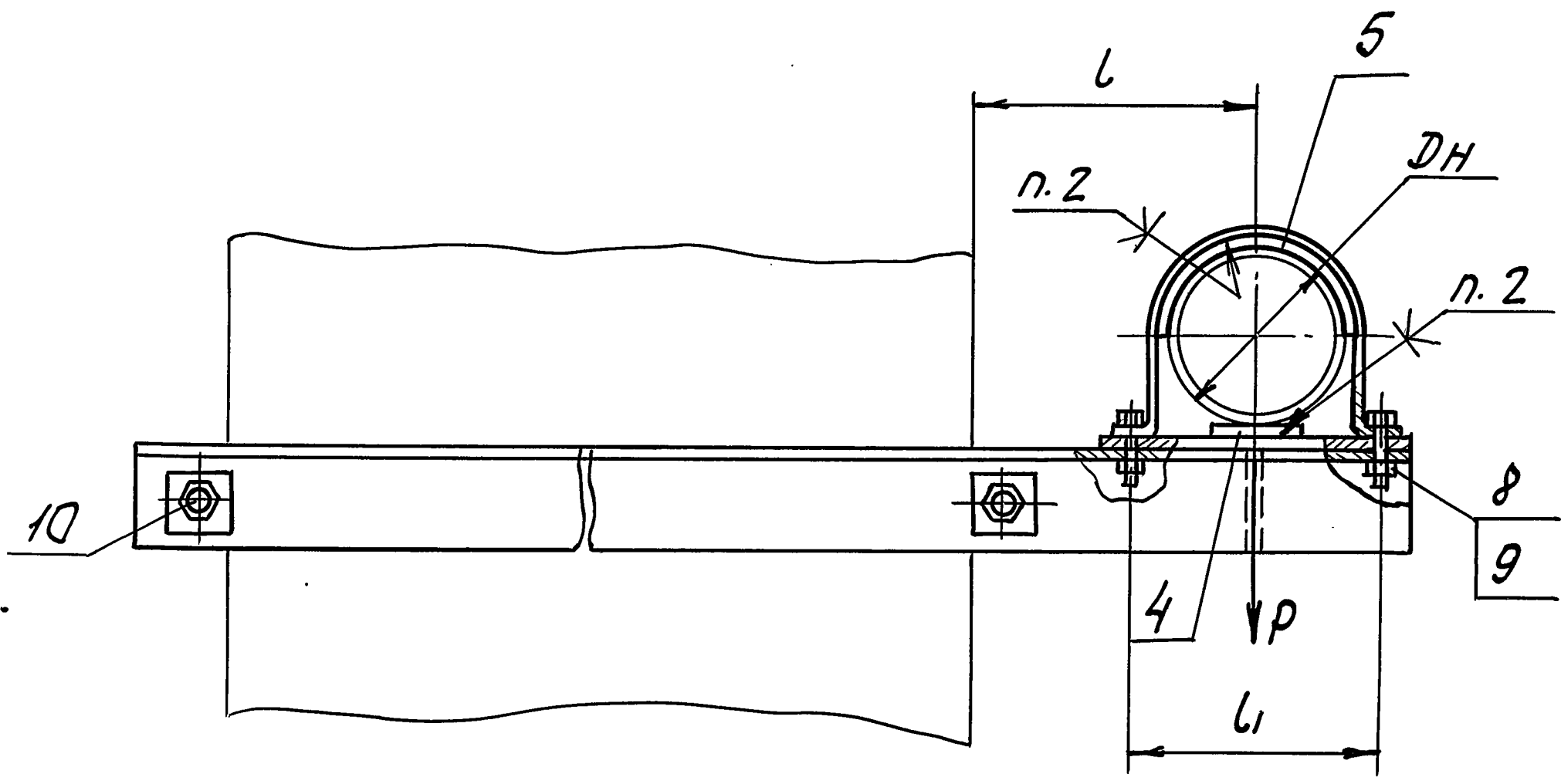
ОСНОВАНИЕ СПЛОШНОЕ

СМ. ТАБЛИЦУ

ЛИТ.	МАССА	МАСШТАБ
И	СМ. ТАБЛ.	—
ЛИСТ	ЛИСТОВ 1	
ГОССТРОЙ СССР САНТЕХПРОЕКТ Г. МОСКВА		

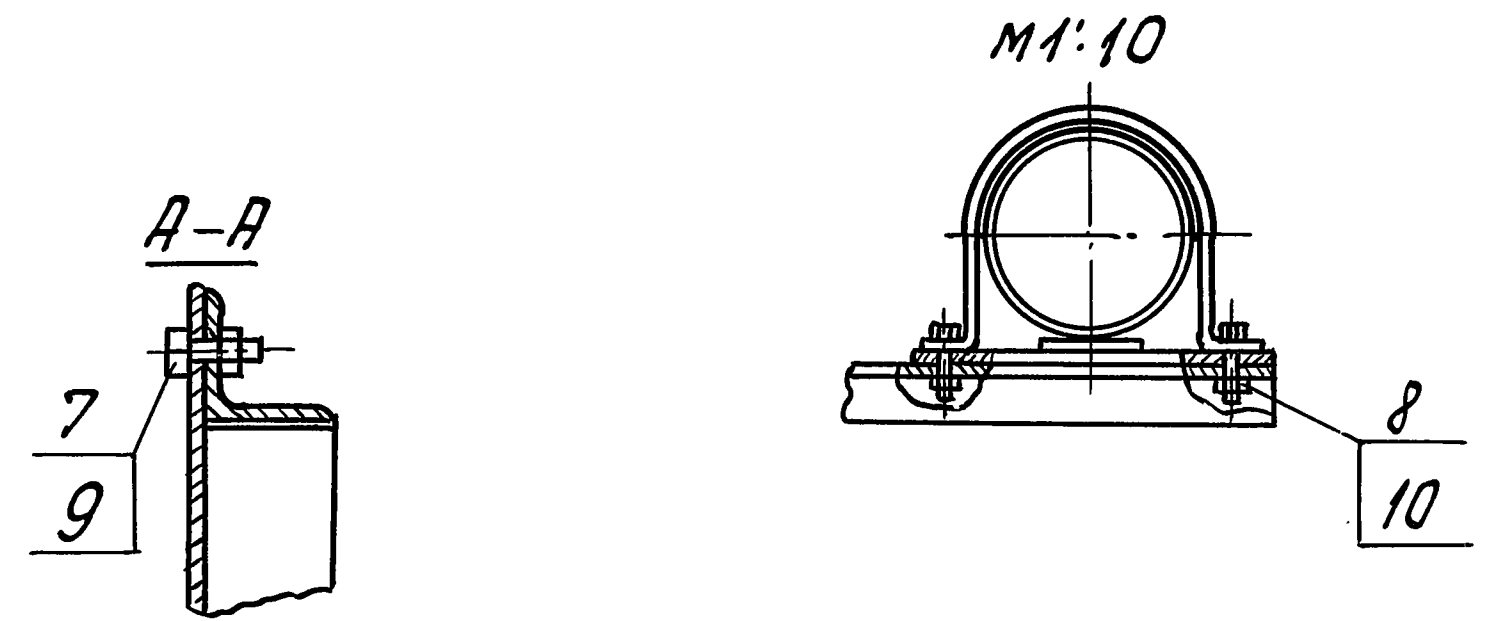
90 000.5629114

Рис. 1

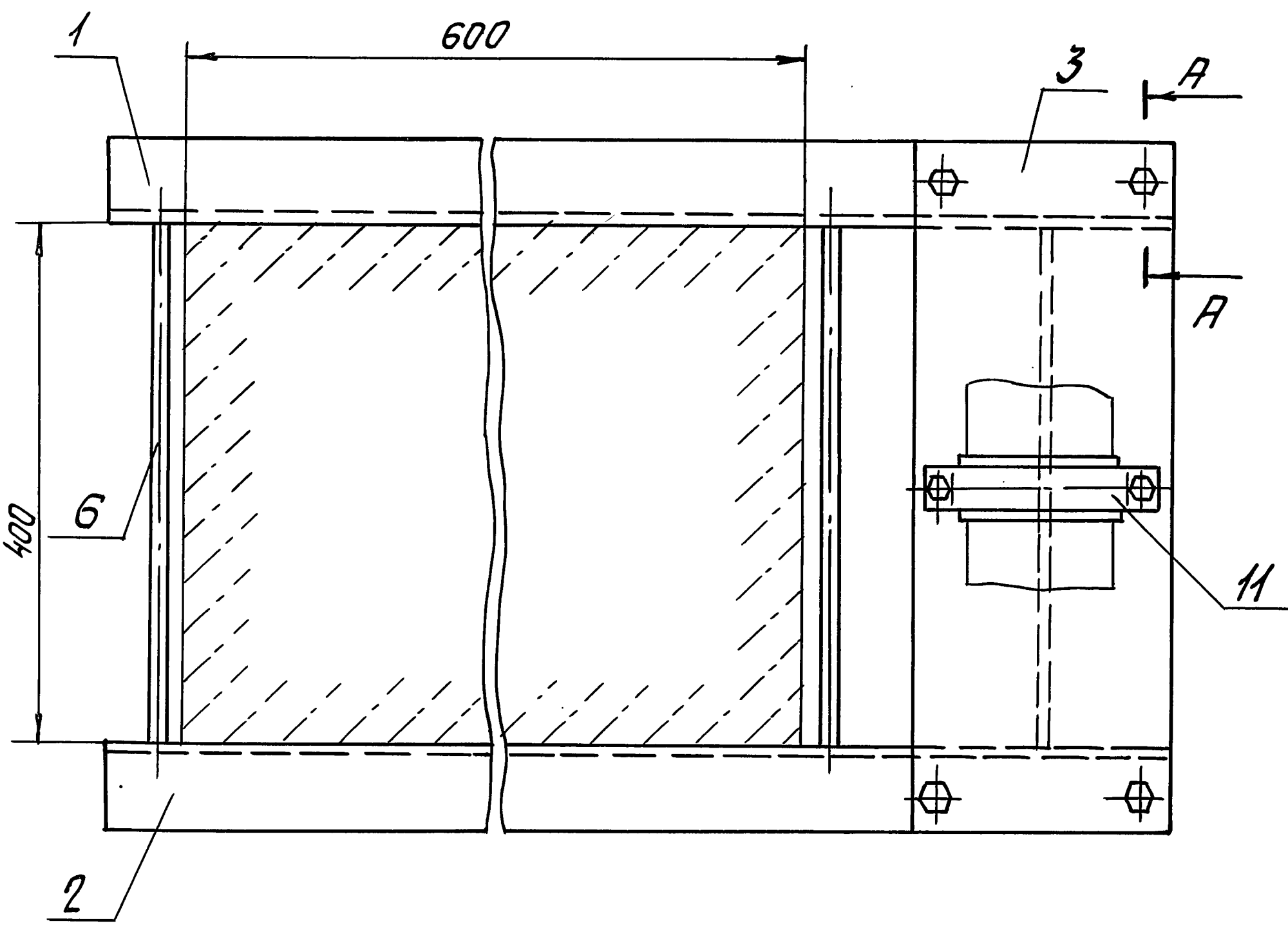


ОБОЗНАЧЕНИЕ	Рис.	НАРУЖНЫЙ ДИАМЕТР ТРУБОПРОВО- ДА ДН, мм	ДОПУСКАЕМАЯ НАГРУЗКА P, кгс	РАЗМЕРЫ, мм		МАССА, кг
				L	L ₁	
А145295.000	1	110	35	180	146	15,5
-01		125		188	160	16,1
-02		160		205	200	17,5
-03	2	200	70	225	255	19,5

Рис. 2
ОСТАЛЬНОЕ - СМ. РИС. 1



- 1. РАЗМЕРЫ ДЛЯ СПРАВОК.
- 2. Клей ВРН ТУ 38-1051061-76



А145 295. 000 СБ

Изм.	Лист	№ докум.	подп.	Дата	ОПОРА ОТДЕЛЬНАЯ К ЖЕЛЕЗОБЕТОННОЙ КОЛОННЕ ДН 110-200	Лит.	МАССА	МАСШТАБ
							И	См. ТАБЛ.
ИЗМ. ЛИСТ	№ ДОКУМ.	ПОДП.	ДАТА			ЛИСТ	ЛИСТОВ 1	
РАЗРАБ.	БЕЛЯСКАЯ	ЛЮБ	11-83			ГОССТРОЙ СССР САНТЕХПРОЕКТ Г. МОСКВА		
ПРОВ.	КРУЛНИК							
РУК. ГР.	КРУЛНИК							
ГЛ. СПЕЦ.	ВАЙНБЕРГ							
Н. КОНТР.	ЛИТВАК							
УТВ.	СПИВАК							

Имя и подпись. Подпись и дата. Взам. инв. № инв. № докум. Подпись и дата.

Серия 4.900-9 Вып. 1

Имя, № подл. Подпись и дата
 Имя, № подл. Подпись и дата
 Имя, № подл. Подпись и дата

серия 4.900-9 Вып. 1

Формат	Зона	№3	Обозначение	Наименование	Кол. на исполн. А14Б296.000 -		Примечание
					- 01	02	
А3			А14Б296.000 СБ	Сборочный чертёж	Х	Х	
				Детали			
А4		1	А14Б289.002 -12	Прокладка	4	4	
А3		2	А14Б296.001	Консоль	1		
			-01	Консоль	1		
			-02	Консоль		1	
А4		3	А14Б296.002	Основание сплошное	1		
			-01	Основание сплошное	1		
			-02	Основание сплошное		1	

А14Б296.000			
Имя, № подл.	Подпись	Дата	Лист
Разраб. БЕЛЯВСКАЯ	<i>Белявская</i>	1-83	1
Проб. КРУЧЕННИК	<i>Крученник</i>		2
Руч. гр. КРУЧЕННИК	<i>Крученник</i>		
Н. КОНТР. ЛИТВАК	<i>Литвак</i>		
УТВ. СЛИВАК	<i>Сливак</i>		

ОПОРА СО СПЛОШНЫМ ОСНОВАНИЕМ К КИРПИЧНОЙ ИЛИ БЕТОННОЙ СТЕНЕ ДН 20-32
 ГОССТРОЙ СССР
 САНИТЕХПРОЕКТ
 Г. МОСКВА
 ФОРМАТ А4
 КОПИРОВАЛ: СХ

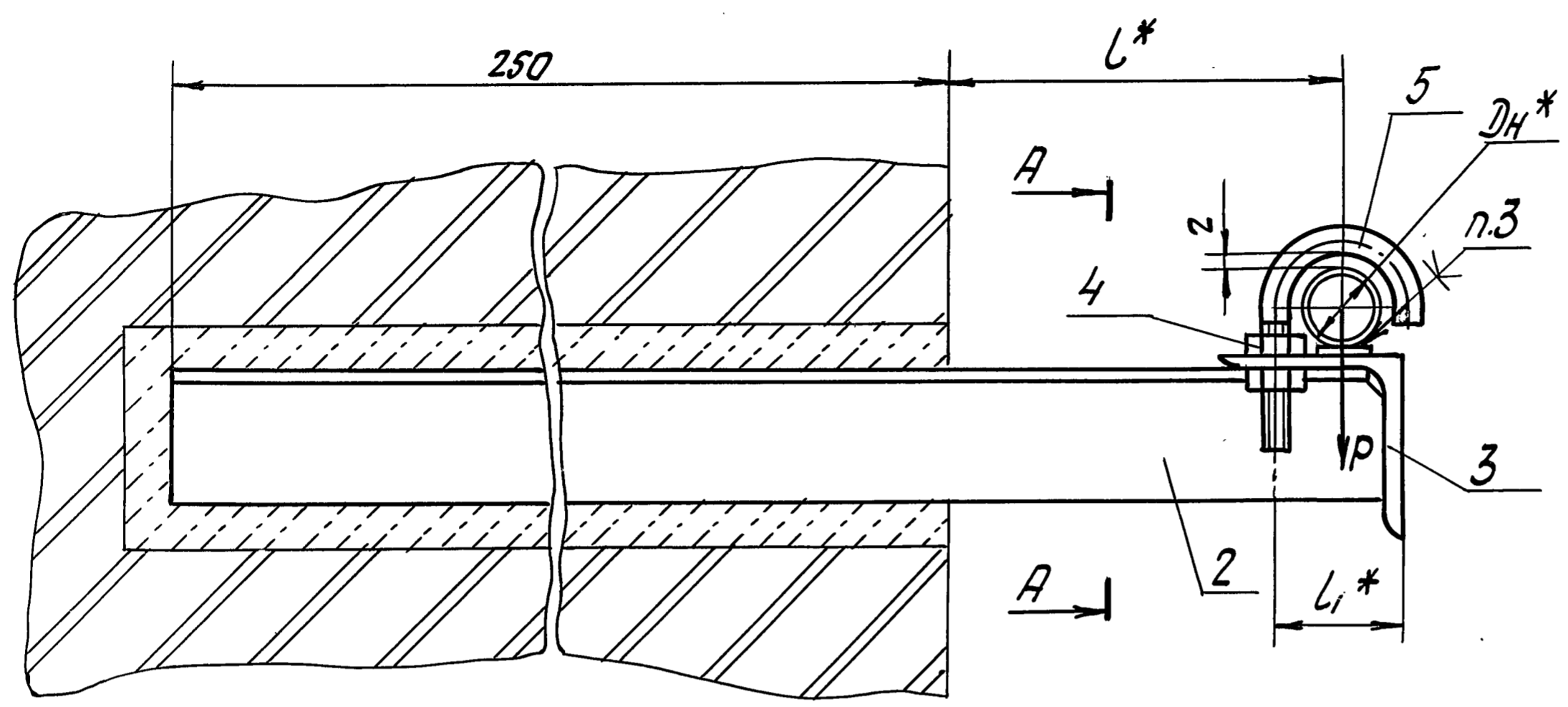
Имя, № подл. Подпись и дата
 Имя, № подл. Подпись и дата

Формат	Зона	№3	Обозначение	Наименование	Кол. на исполн. А14Б296.000 -		Примечание
					- 01	02	
				СТАНДАРТНЫЕ ИЗДЕЛИЯ			
		4		ГВЯКА МВ.4 ГОСТ5915-70	8	8	
		5		КОМУТ 28 ОСТ36-17-77	4		
				КОМУТ 32 ОСТ36-17-77		4	
				КОМУТ36 ОСТ36-17-77		4	

Имя, № подл. Подпись и дата
 Имя, № подл. Подпись и дата

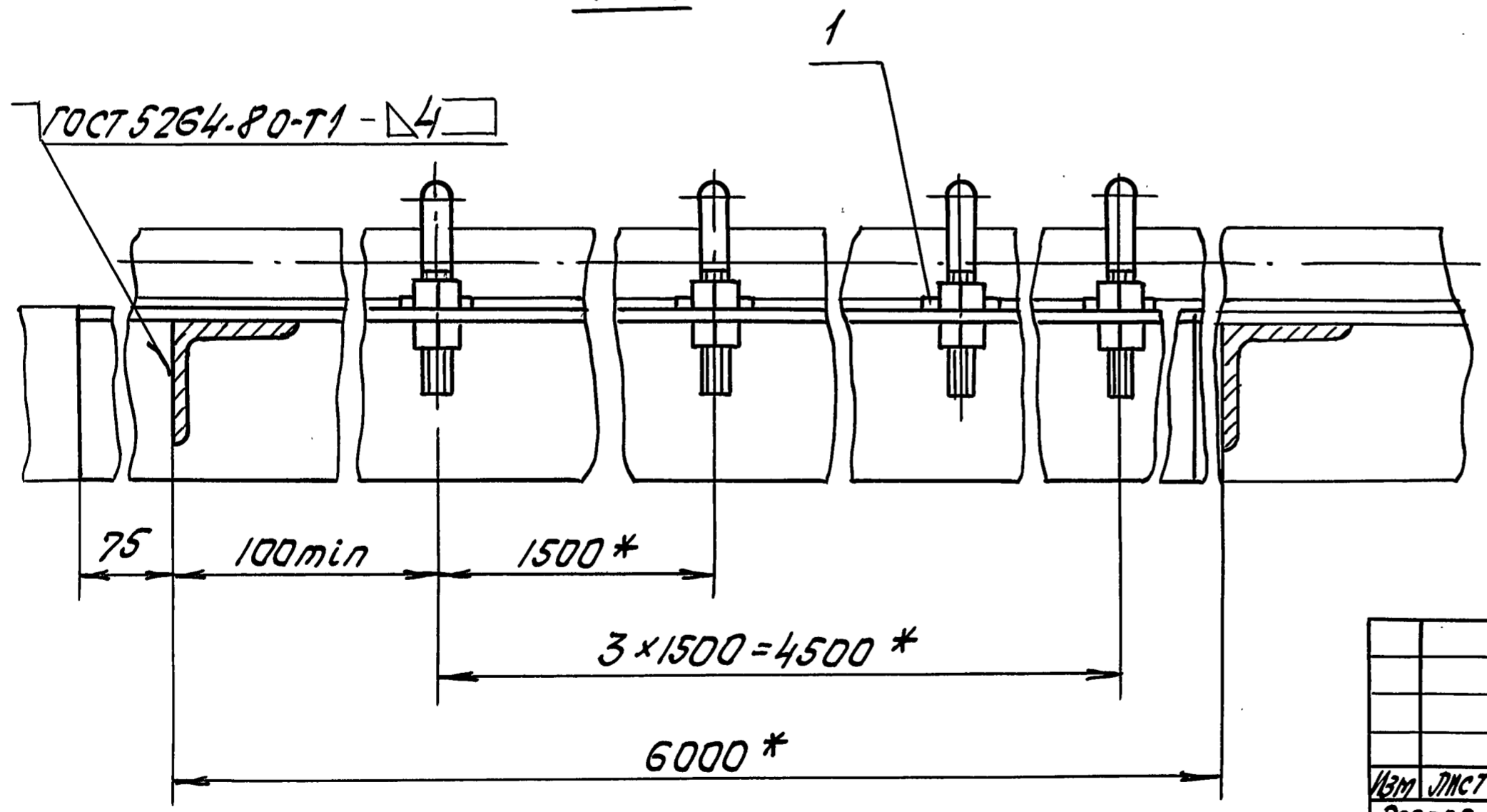
А14Б296.000СБ

СЕРИЯ 4.900-9 Вып. 1



Обозначение	Наружный диаметр трубопровода DН*, мм	Допускаемая нагрузка Р, кгс	Размеры, мм		Масса одного пролета опоры с одной консолью, кг
			L*	L1*	
А14Б296.000	20	20	110	35	19,1
-01	25		113	37	19,2
-02	32		116	39	19,3

A-A



- 1.* Размеры для справок.
- 2. Неуказанные предельные отклонения размеров $\pm t_2/2$.
- 3. Клей 88Н7УЗ8-105/061-76.

А14Б296.000СБ					Лит.	Масса	Масштаб
Изм	Лист	№ док.ум.	Подп.	Дата	И	см. табл.	—
Разраб.	Белявская	Лит	VI-83				
Пров.	Крупник						
Рук.гр.	Крупник						
Гл. спец.	Вайнберг						
Н.контр.	Литвак				Лист	Листов 1	
Утв.	Сливак				Госстрой СССР Сантехпроект Г. Москва		

Имя, № подл., Подпись и дата, Взам. инв. №, Инв. № докум., Подпись и дата

А145296.001

∅(✓)

СЕРИЯ 4.900-9 В.ИП.1

Рис. 1

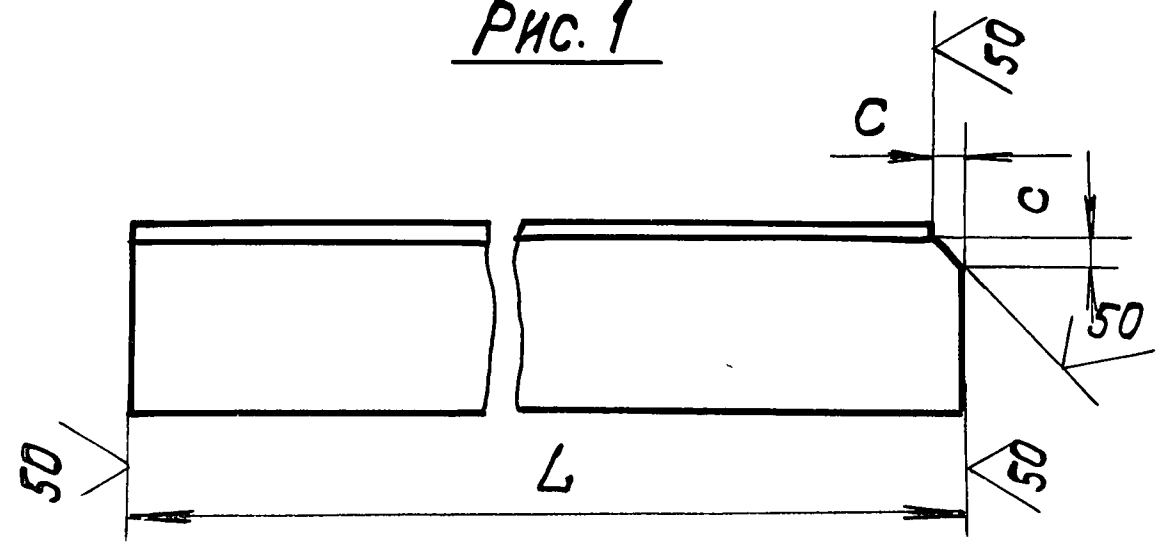
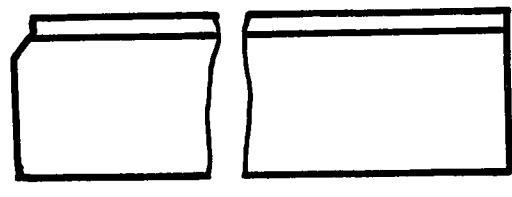


Рис. 2

ОСТАЛЬНОЕ - СМ. РИС. 1



ПРОДОЛЖЕНИЕ

ОБОЗНАЧЕНИЕ	Рис.	РАЗМЕРЫ, ММ		МАТЕРИАЛ	МАССА, КГ
		L	C		
А145296.001		375			0,54
-01		378			0,55
-02		381			0,56
-03		125	5	УГОЛОК Б-32x32x3 ГОСТ 8509-72 В Ст. 3 пс-3-І ГОСТ 535-79	0,18
-04		128			0,19
-05		131			0,20
-06		141			0,21
-07	1	150	6	УГОЛОК Б-36x36x4 ГОСТ 8509-72 В Ст. 3 пс-3-І ГОСТ 535-79	0,32
-08		158,5			0,34
-09		201,5	7	УГОЛОК Б-45x45x4 ГОСТ 8509-72 В Ст. 3 пс-3-І ГОСТ 535-79	0,55
-10		375			0,54
-11		382,5	5	УГОЛОК Б-32x32x4 ГОСТ 8509-72 В Ст. 3 пс-3-І ГОСТ 535-79	0,56
-12		393			0,57
-13		402			0,87
-14		410,5	6	УГОЛОК Б-36x36x4 ГОСТ 8509-72 В Ст. 3 пс-3-І ГОСТ 535-79	0,89
-15		453,5	7	УГОЛОК Б-45x45x4 ГОСТ 8509-72 В Ст. 3 пс-3-І ГОСТ 535-79	1,24

ОБОЗНАЧЕНИЕ	Рис.	РАЗМЕРЫ, ММ		МАТЕРИАЛ	МАССА, КГ
		L	C		
А145296.001-16	1	600,5	5		2,89
-17	2				
-18	1	609,5			2,93
-19	2				
-20	1		6		
-21	2	618			2,97
-22	1	661	7		3,18
-23	2				
-24	1	800,5	5	УГОЛОК Б-63x63x5 ГОСТ 8509-72 В Ст. 3 пс-3-І ГОСТ 535-79	3,85
-25	2				
-26	1	809,5			3,90
-27	2		6		
-28	1	818			3,93
-29	2				
-30	1	861	7		4,14
-31	2				
-32	1	123	5	УГОЛОК Б-32x32x4 ГОСТ 8509-72 В Ст. 3 пс-3-І ГОСТ 535-79	0,18

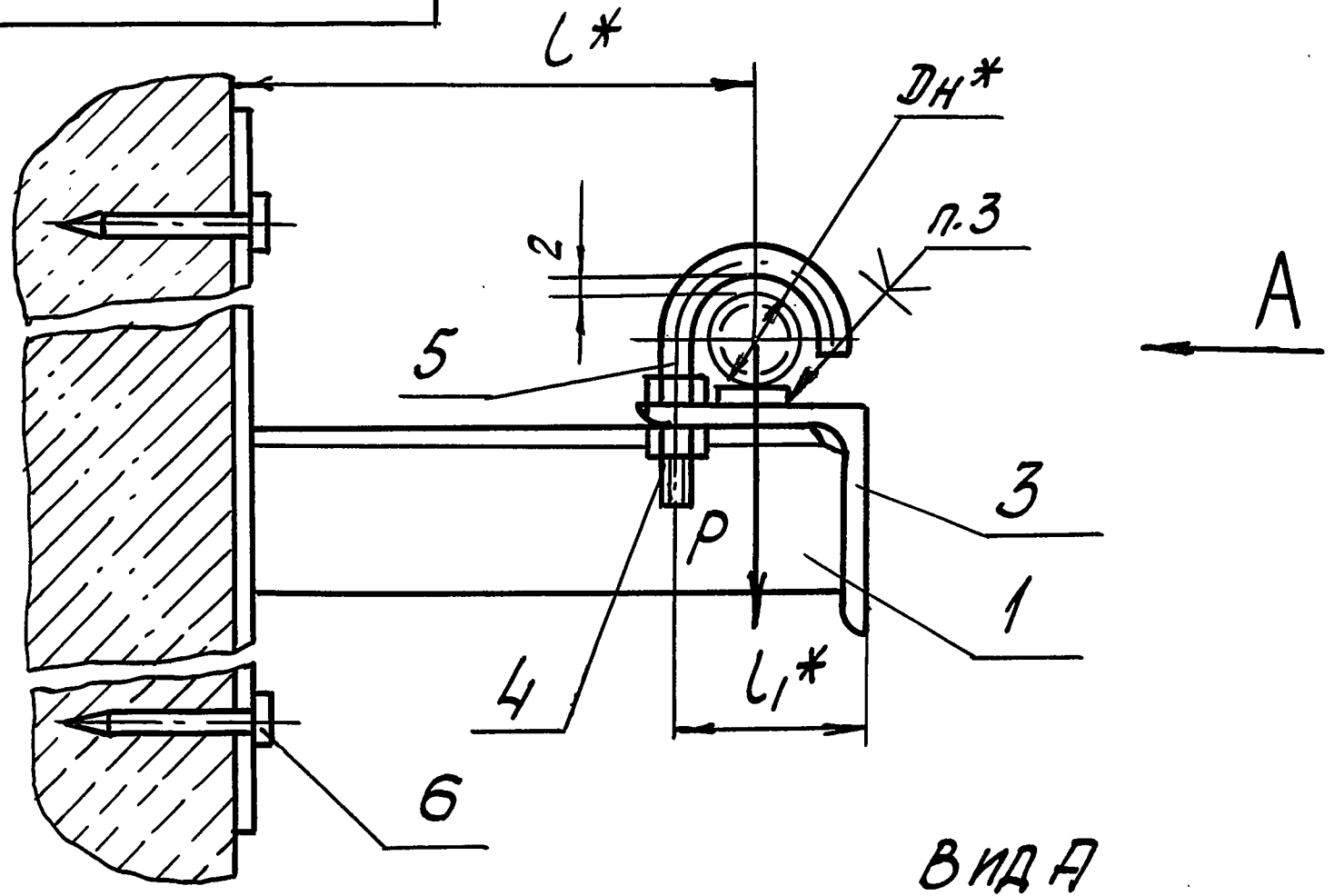
НЕУКАЗАННЫЕ ПРЕДЕЛЬНЫЕ ОТКЛОНЕНИЯ РАЗМЕРОВ - t2; ±t2/2

				А145296.001			
ИЗМ.	ЛИСТ	№ ДОКУМ.	ПОДП.	ДАТА	ЛИТ.	МАССА	МАШТАБ
РАЗРАБ.	ШЕРШАКОВА	Шерш			И	СМ. ТАБЛ.	—
ПРОВ.	КРУПНИК	Круп					
РУК. ГР.	КРУПНИК	Круп			ЛИСТ	ЛИСТОВ 1	
ГЛ. СПЕЦ.	ВАЙНБЕРГ	Вайн			ГОССТРОЙ СССР САНТЕХПРОЕКТ Г. МОСКВА		
Н. КОНТР.	ЛИТВАК	Литва			СМОТРИ ТАБЛИЦУ.		
УТВ.	СПИВАК	Спив					

ИНВ. № ЛОДА. ПОДПИСЬ И ДАТА
ИНВ. № ЛОДА. ПОДПИСЬ И ДАТА
ИНВ. № ЛОДА. ПОДПИСЬ И ДАТА
ИНВ. № ЛОДА. ПОДПИСЬ И ДАТА

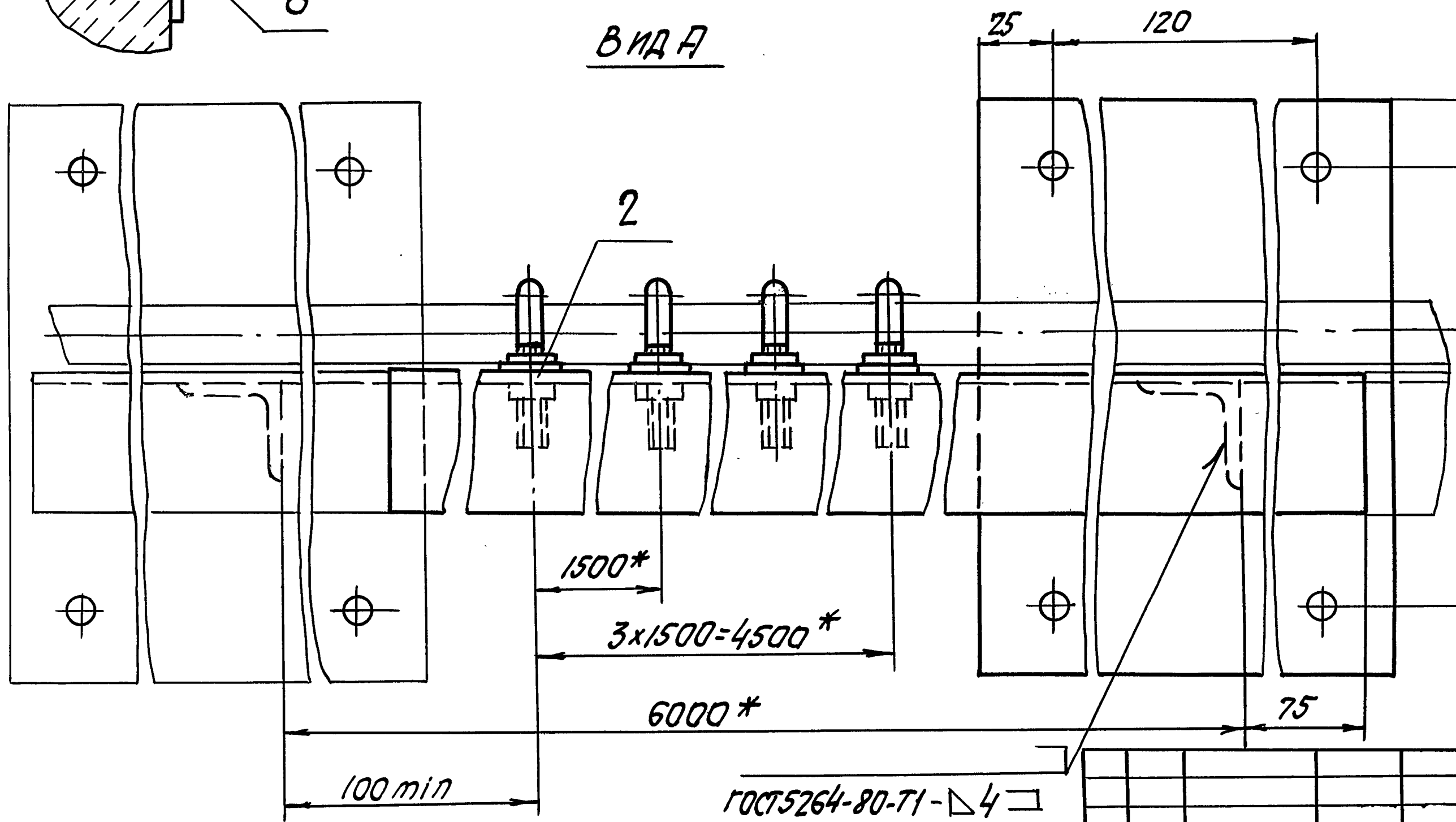
А14Б297.000 СБ

Серия 4.900-9 Вып. 1



ОБОЗНАЧЕНИЕ	НАРУЖНЫЙ ДИАМЕТР ТРУБЫ-ПРОВОДА ДН, мм	ДОПУСКАЕМАЯ НАГРУЗКА Р, кгс	РАЗМЕРЫ, мм		МАССА, ОДНОГО ПРОЛЕТА ОПОРЫ С ОДНИМ КРОНШТЕЙНОМ, кг
			Л*	Л1*	
А14Б297.000	20	20	110	35	19,08
-01	25		113	37	19,18
-02	32		116	39	19,28

Вид А



- 1.* Размеры для справок.
- 2. Неуказанные предельные отклонения размеров: $\pm t/2$.
- 3. Клей 88-Н ТУЗ8-105/1061-76.
- 4. Крепление кронштейна произвести монтажным пистолетом ПЦ52-1 по ТУЗ-741-74.
- 5. При креплении кронштейна к кирпичной стене количество дюбелей в верхнем ряду увеличить в два раза.

ИЗМ. № ПОДП. ПОДПИСЬ И ДАТА
 ВЗАМ. ИМБ. № ИМБ. № ПОДП. ПОДПИСЬ И ДАТА

А14Б297 000 СБ				Лит.	Масса	Масштаб
Изм Лист	№ докум.	Подп.	Дата	И	Смотри табл.	Лист
Разраб.	Шершакова	ИШ	Х-83			
Пров.	Крупник	ИШ				
Рук.гр.	Крупник	ИШ				
Тл.слес.	Вайнберг	ИШ				
Н.контр.	Литвак	ИШ		Листов 1		
УТВ.	Спивак	ИШ		Госстрой СССР САНТЕХПРОЕКТ г. Москва		

ФОРМАТ	КОД	ОБОЗНАЧЕНИЕ	НАИМЕНОВАНИЕ	КОЛ. НА ИСПОЛН. А145298.000-					ПРИМЕЧАНИЕ
				- 01	02	03	04	05	
А3		А145298.000 СБ	СБОРОЧНЫЙ ЧЕРТЕЖ	X	X	X	X	X	
			ДЕТАЛИ						
А4	1	А145289.002 -13 -14 -15	ПРОКЛАДКА ПРОКЛАДКА ПРОКЛАДКА	4	4	4	4	4	
А3	2	А145296.001 -10 -11 -12 -13 -14 -15	КОНСОЛЬ КОНСОЛЬ КОНСОЛЬ КОНСОЛЬ КОНСОЛЬ КОНСОЛЬ	1	1	1	1	1	1

ИВ. ЛИСТ	№ РАБОЧ. ЛИСТ	ПОДП.	ДАТА
	БЕЛЫВСКАЯ		11-83
	КРУПНИК		
	КРУПНИК		
	ЛИТВАК		
	СЛИВАК		

А145 298. 000

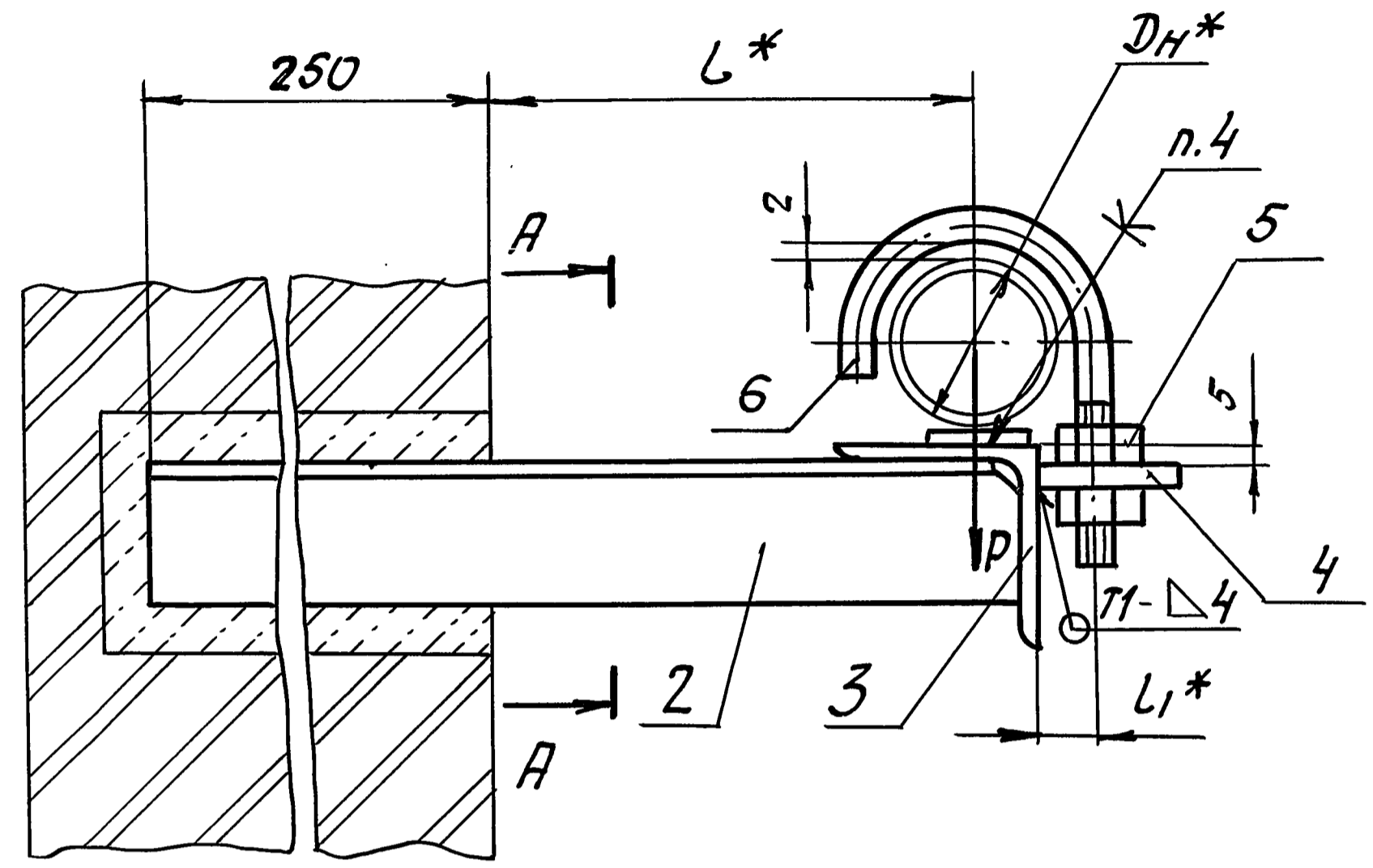
ОПора со сплошным
ОСНОВАНИЕМ К КИРПИЧНОЙ
ИЛИ БЕТОННОЙ СТЕНЕ
ДН 40-110

Лит. Лист Листов
И 1 2
ГОССТОРОЙ СССР
САНТЕХПРОЕКТ
Г. МОСКВА
ФОРМАТ А4
Копировал

ФОРМАТ	КОД	ОБОЗНАЧЕНИЕ	НАИМЕНОВАНИЕ	КОЛ. НА ИСПОЛН. А145 298. 000-					ПРИМЕНЕНИЕ
				- 01	02	03	04	05	
А4	3	А145298.001	ОСНОВАНИЕ СПЛОШНОЕ	1	1				
		-01	ОСНОВАНИЕ СПЛОШНОЕ			1	1		
		-02	ОСНОВАНИЕ СПЛОШНОЕ					1	
А4	4	А145298.002	ПЛАНКА УСТАНОВОЧНАЯ	4	4				
		-01	ПЛАНКА УСТАНОВОЧНАЯ			4	4	4	4
			СТАНДАРТНЫЕ ИЗДЕЛИЯ						
	5		ГАЙКА М10.4 ГОСТ5915-70	8	8				
			ГАЙКА М12.4 ГОСТ5915-70		8	8	8	8	8
	6		ХОМУТ 50 ОСТ36-17-77	4					
			ХОМУТ 55 ОСТ3617-77		4				
			ХОМУТ 70 ОСТ36-17-77			4			
			ХОМУТ 80 ОСТ36-17-77				4		
			ХОМУТ 95 ОСТ36-17-77					4	
			ХОМУТ 115 ОСТ36-17-77						4

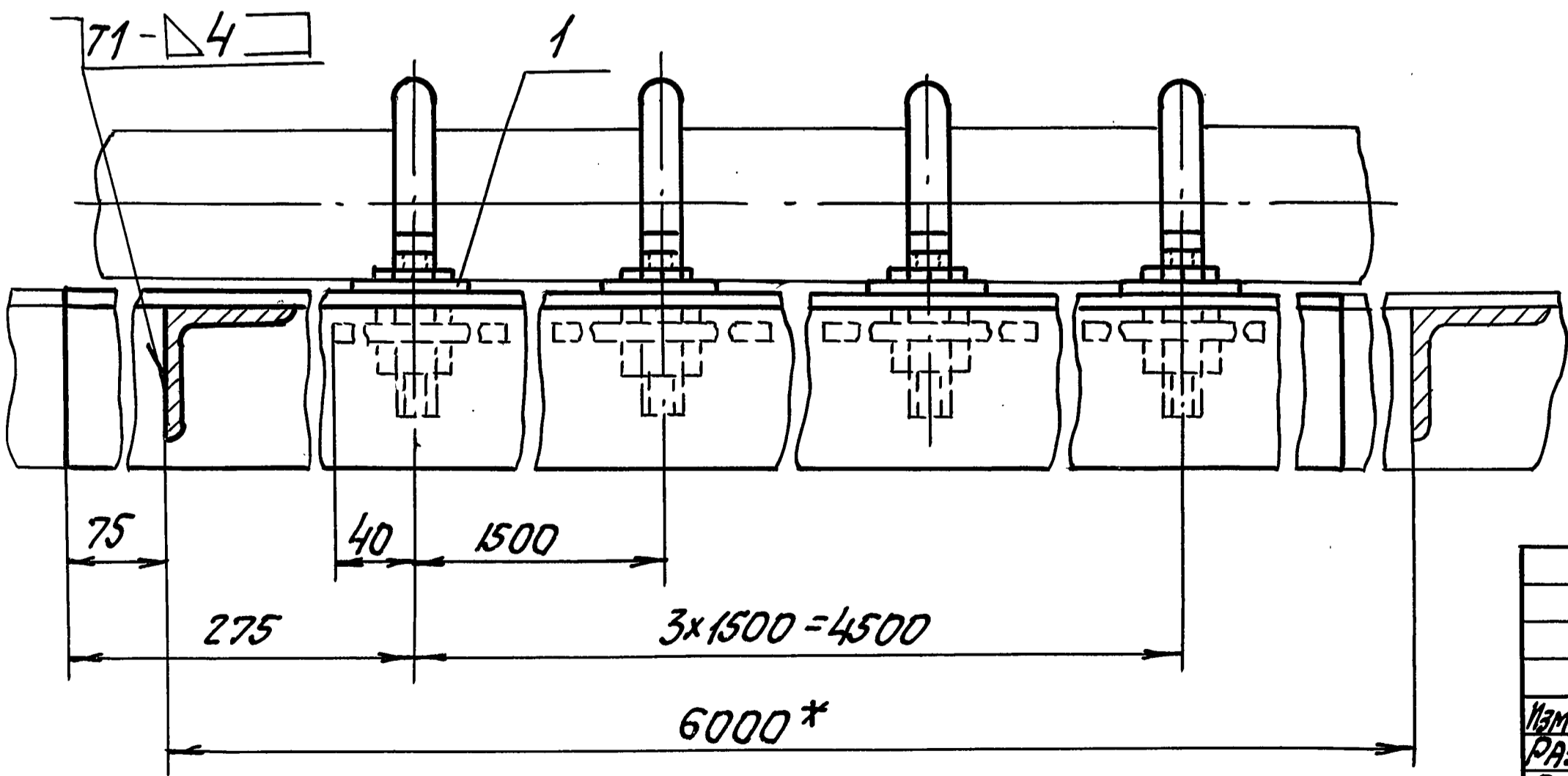
А146 298.000СБ

серия 4.900-9 вып. 1



ОБОЗНАЧЕНИЕ	НАРУЖНЫЙ ДИАМЕТР ТРУБОПРОВОДА ДН, мм	ДОПУСКАЕМАЯ НАГРУЗКА Р, кгс	РАЗМЕРЫ, мм		МАССА ОД НОГО ПРОЛЕТА ОПОРЫ С ОДНОЙ КОНСОЛЬЮ, кг
			Л*	Л1*	
А146 298.000	40	20	120	16	19,64
-01	50		125		19,69
-02	63		132	20,51	
-03	75	38	138	22	23,17
-04	90		145	23,31	
-05	110		180	26,62	

A-A



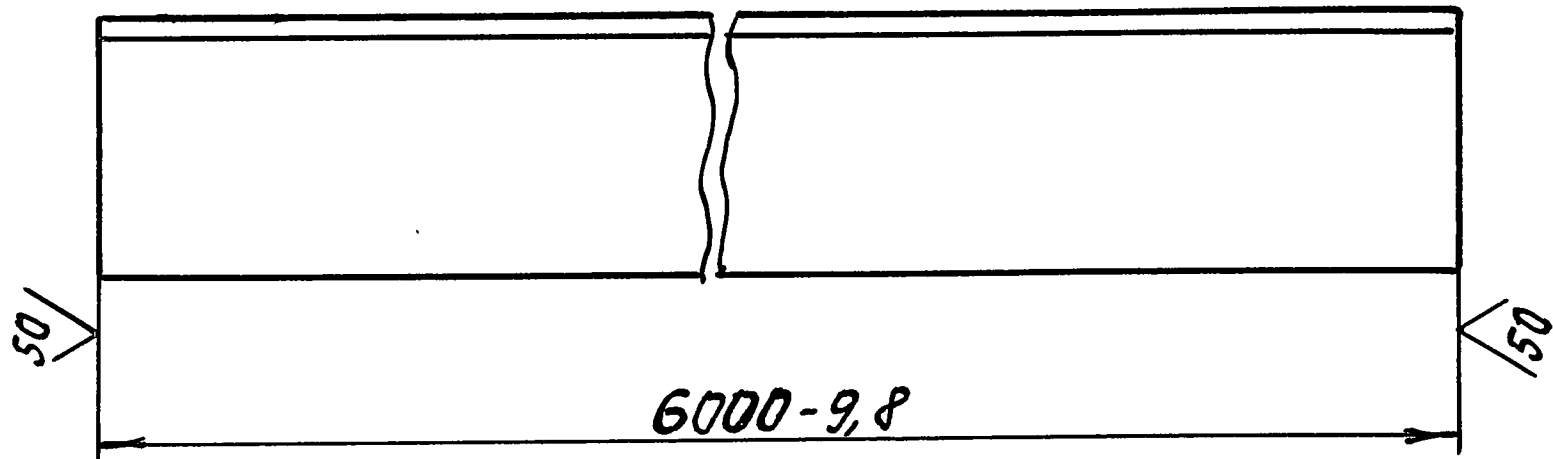
- 1.*РАЗМЕРЫ ДЛЯ СПРАВОК.
2. НЕУКАЗАННЫЕ ПРЕДЕЛЬНЫЕ ОТКЛОНЕНИЯ РАЗМЕРОВ $\pm t/2$.
3. СВАРНЫЕ ШВЫ ПО ГОСТ 5264-80.
4. КЛЕЙ 88Н ТУ38-1051061-76.

				А146 298.000СБ			
Изм. Лист	№ ДОКУМ.	ПОДП.	ДАТА	ОПОРА СО СПЛОШНЫМ ОСНОВАНИЕМ К КИРПИЧНОЙ ИЛИ БЕТОННОЙ СТЕНЕ ДН 40-110	ЛИТ	МАССА	МАСШТАБ
РАЗРАБ.	БЕЛЯВСКАЯ	Юм	И-85		И	СМ. ТАБЛ.	-
ПРОВ.	КРУПНИК	Крс			ЛИСТ	ЛИСТОВ 1	
РЧК. ГР.	КРУПНИК	Крс			ГОССТРОЙ СССР САНТЕХПРОЕКТ Г. МОСКВА		
ГЛ. СПЕЦ.	ВАЙНБЕРГ	Вайнберг					
Н. КОНТР.	ЛИТВАК	Литвак					
УТВ.	СПИВАК	Спивак					

ИЗВ. № ПОДПИС. ПОДПИСЬ И ДАТА ПОДПИСЬ И ДАТА ПОДПИСЬ И ДАТА ПОДПИСЬ И ДАТА ПОДПИСЬ И ДАТА

А145.298.001

✓(✓)



ОБОЗНАЧЕНИЕ	МАТЕРИАЛ	МАССА, КГ
А145.298.001	Уголок $\frac{Б-50 \times 50 \times 4 \text{ ГОСТ } 8509-72}{ВСт.3пс-3 \text{ ГОСТ } 535-79}$	18,3
-01	Уголок $\frac{Б-56 \times 56 \times 4 \text{ ГОСТ } 8509-72}{ВСт.3пс-3 \text{ ГОСТ } 535-79}$	20,6
-02	Уголок $\frac{Б-63 \times 63 \times 4 \text{ ГОСТ } 8509-72}{ВСт.3пс-3 \text{ ГОСТ } 535-79}$	23,4

ИВ. № ПОДЛ. ПОДПИСЬ И ДАТА
ИЗМ. № ПОДЛ. ПОДПИСЬ И ДАТА
ИЗМ. № ПОДЛ. ПОДПИСЬ И ДАТА
ИЗМ. № ПОДЛ. ПОДПИСЬ И ДАТА

А145.298.001				ЛИТ.	МАССА	МАСШТАБ
ИЗМ. ЛИСТ	№ ДОКУМ.	ПОДП.	ДАТА	И	СМ. ТАБЛ.	—
РАЗРАБ. БЕЛЯВСКАЯ	Ольга	И-83		И	СМ. ТАБЛ.	—
ПРОВ. КРУПНИК				Лист	Листов 1	
РУК. ГР. КРУПНИК				Госстрой СССР САНТЕХПРОЕКТ Г. МОСКВА		
ГЛ. СПЕЦ. ВАЙНБЕРГ				ОСНОВАНИЕ СПЛОШНОЕ		
Н. КОНТР. ЛИТВАК				СМОТРИ ТАБЛИЦУ		
УТВ. СПИВАК						

КОПИРОВАЛ: СХ

ФОРМАТ А4

А145.298.002

✓(✓)

Рис. 1

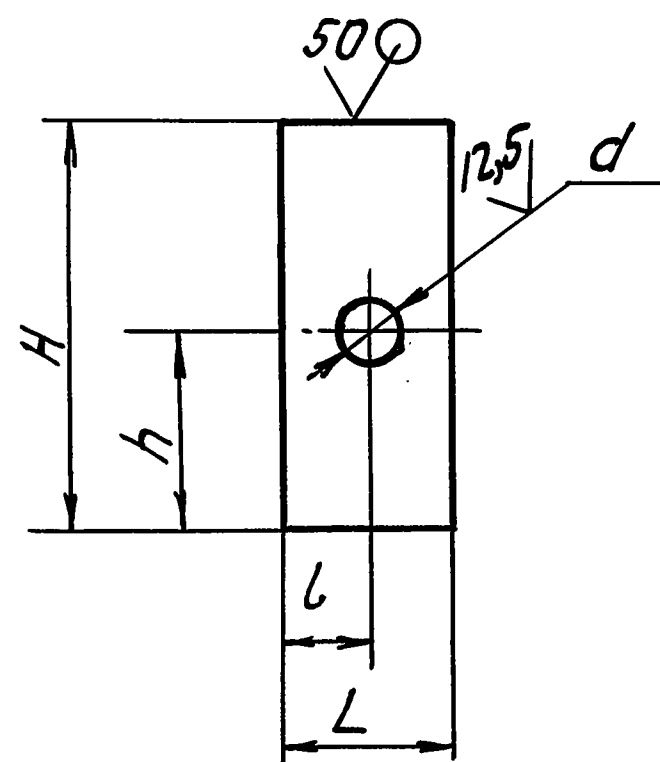
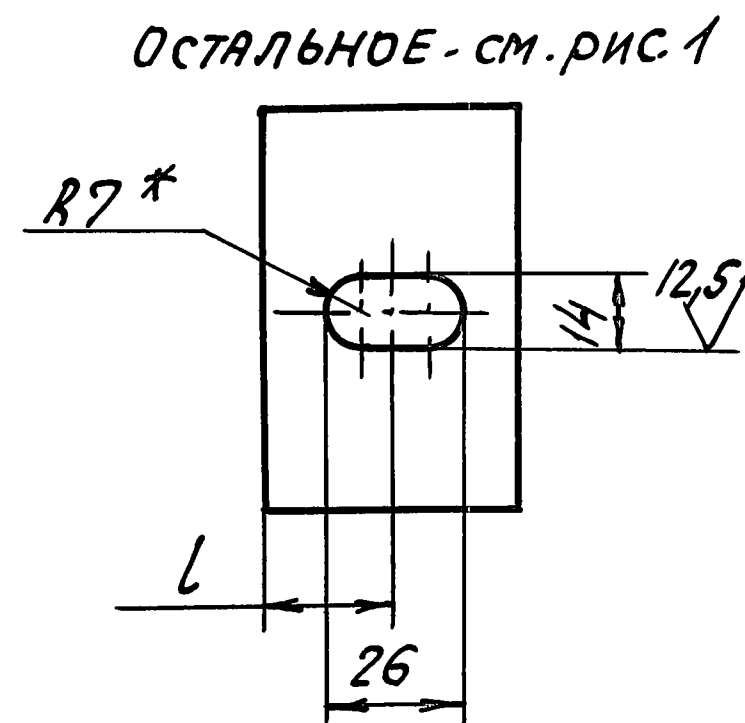


Рис. 2



ОБОЗНАЧЕНИЕ	РИС.	РАЗМЕРЫ, ММ					МАТЕРИАЛ	МАССА, КГ
		H	h	L	l	d		
А145.298.002	1	80	40	32	16	12	Лист $\frac{Б5,0 \text{ ГОСТ } 19903-74}{ВСт.3пс \text{ ГОСТ } 14637-79}$	0,10
-01	2			50	25	—	Лист $\frac{Б7,0 \text{ ГОСТ } 19903-74}{ВСт.3пс \text{ ГОСТ } 14637-79}$	0,22
-02	1	75	45	40	20	12	Лист $\frac{Б5,0 \text{ ГОСТ } 19903-74}{ВСт.3пс \text{ ГОСТ } 14637-79}$	0,11
-03		100	55			14	Лист $\frac{Б5,0 \text{ ГОСТ } 19903-74}{ВСт.3пс \text{ ГОСТ } 14637-79}$	0,15

1.* РАЗМЕР ДЛЯ СПРАВОК.

2. НЕУКАЗАННЫЕ ПРЕДЕЛЬНЫЕ ОТКЛОНЕНИЯ РАЗМЕРОВ $\pm t_2$; $-t_2$; $\pm t_2/2$.

ИВ. № ПОДЛ. ПОДПИСЬ И ДАТА
ИЗМ. № ПОДЛ. ПОДПИСЬ И ДАТА
ИЗМ. № ПОДЛ. ПОДПИСЬ И ДАТА
ИЗМ. № ПОДЛ. ПОДПИСЬ И ДАТА

А145.298.002				ЛИТ.	МАССА	МАСШТАБ
ИЗМ. ЛИСТ	№ ДОКУМ.	ПОДП.	ДАТА	И	СМ. ТАБЛ.	—
РАЗРАБ. БЕЛЯВСКАЯ	Ольга	VI-83		И	СМ. ТАБЛ.	—
ПРОВ. КРУПНИК				Лист	Листов 1	
РУК. ГР. КРУПНИК				ПЛАНКА УСТАНОВОЧНАЯ.		
ГЛ. СПЕЦ. ВАЙНБЕРГ				СМОТРИ ТАБЛИЦУ.		
Н. КОНТР. ЛИТВАК				ГОССТРОЙ СССР САНТЕХПРОЕКТ Г. МОСКВА		
УТВ. СПИВАК						

КОПИРОВАЛ: СХ 20800 49 ФОРМАТ А4

Формат	Зона	Лист	Обозначение	Наименование	Кол. на исполн. А146299.000-			Примечание
					- 01	02	03	
А3			А146299.000СБ	Сборочный чертёж	X	X	X	
				Сборочные единицы				
А4	1		А146299.010	Кронштейн	1			
			-02	Кронштейн	1			
			-04	Кронштейн		1		
			-06	Кронштейн			1	
А4	2		А146299.001	Кронштейн	1			
			-03	Кронштейн		1		
			-05	Кронштейн		1		
			-07	Кронштейн		1		
				Детали				
А4	3		А146289.002-14	Прокладка	4	4	4	

Лист	Кодкум.	Подп.	Дата
РАЗРАБ.	ШЕРШАКОВА	ЛМ	ХИ-85
ПРОВ.	КРУПНИК	ВР	
РУКТР.	КРУПНИК	ВР	
Н.КОНТ.	ЛИТВАК	Ант	
УТВ.	СПИВАК	В	

А146299.000

ОПЛА СО СПЛОШНЫМ
ОСНОВАНИЕМ К ЖЕЛЕЗОБЕ-
ТОННОЙ КОРОННЕ ДН 63-110

Госстрой СССР
САНТЕХПРОЕКТ
Г. МОСКВА

Формат А4

Формат	Зона	Лист	Обозначение	Наименование	Кол. на исполн. А146299.000-			Примечание	
					- 01	02	03		
А4	3		А146289.002-15	Прокладка			4		
А4	4		А146294.001	Стяжка	2	2	2	2	
А4	5		А146298.001	Основание сплошное	1				
			-01	Основание сплошное	1	1		1	
			-02	Основание сплошное					
А4	6		А146298.002-01	Планка установочная	4	4	4	4	
				Стандартные изделия					
				Гайка М12.4 ГОСТ 5915-70	16	16	16	16	
				Хомуты ОСТ 36-17-77					
				70	4				
				80		4			
				95			4		
				115			4		

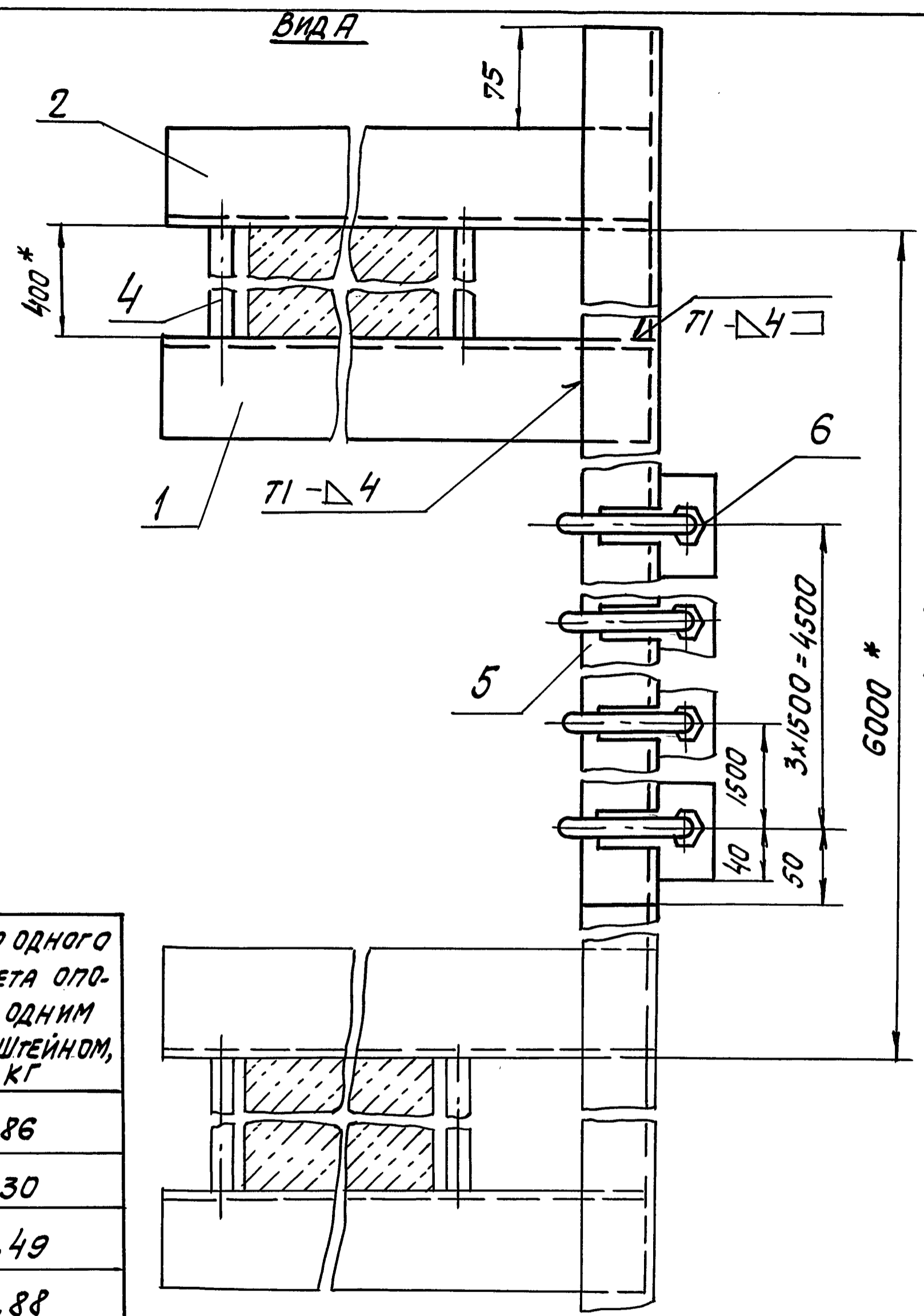
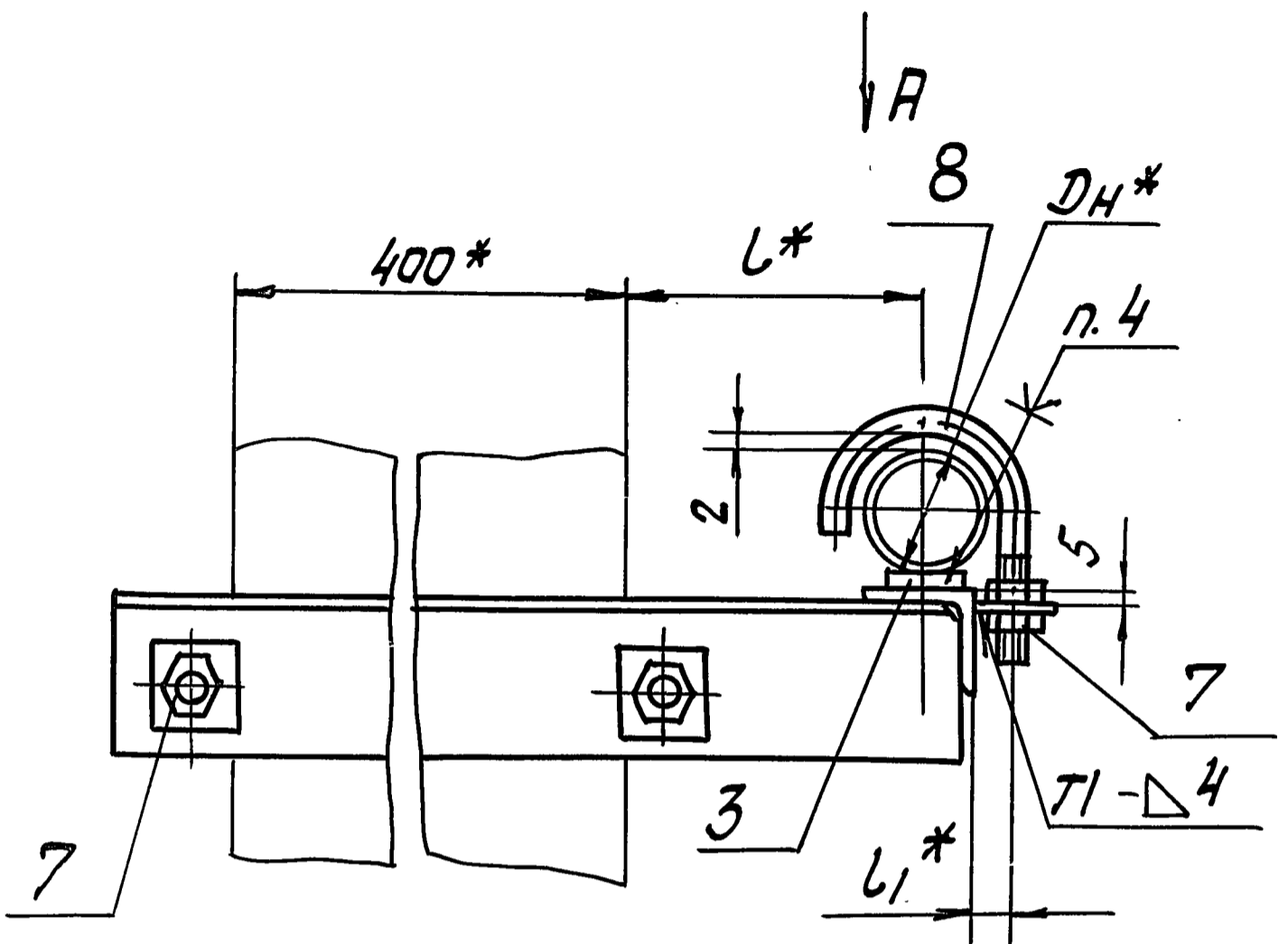
Лист	№ ДОКУМ.	ПОДЛ.	ДАТА
2	А146299.000		

Копировал: СЗ

Формат А4

А145299.000 СБ

СЕРИЯ 4.900-9 ВЫП.1



- 1.* РАЗМЕРЫ ДЛЯ СПРАВОК
- 2. НЕУКАЗАННЫЕ ПРЕДЕЛЬНЫЕ ОТКЛОНЕНИЯ РАЗМЕРОВ: $\pm t_2/2$.
- 3. СВАРНЫЕ ШВЫ ПО ГОСТ 5264-80.
- 4. КЛЕЙ 88НТУЗ8-105/061-76.

ОБОЗНАЧЕНИЕ	НАРУЖНЫЙ ДИАМЕТР ТРУБОПРОВОДА DN*, ММ	ДОПУСКАЕМАЯ НАГРУЗКА Р, КГС	РАЗМЕРЫ, ММ		МАССА ОДНОГО ПРОЛЕТА ОПОРЫ С ОДНИМ КРОНШТЕЙНОМ, КГ
			L*	L1*	
А145299.000	63	20	132	20	27,86
-01	75	38	138	22	30,30
-02	90		145	28	30,49
-03	110	60	180	30	33,88

ИНВ.№ ПОДЛ. ПОДПИСЬ И ДАТА

А145299.000 СБ				ЛИТ.	МАССА	МАСШТАБ
ИЗМ. ЛИСТ	№ ДОКУМ.	ПОДП.	ДАТА	И	СМ. ТАБЛ.	—
РАЗРАБ. ШЕШАКОВА	1183	1183	1183			
ПРОВ. КРУПНИК				ЛИСТ ЛИСТОВ 1		
РУК. ГР. КРУПНИК				ГОССТРОЙ СССР		
ГЛ. СПЕЦ. ВАЙНБЕРГ				САНТЕХПРОЕКТ		
Н. КОНТР. ЛИТВАК				Г. МОСКВА		
УТВ. СЛИВАК						

КОПИРОВАЛ: СК 20800 51 ФОРМАТ А3

Формат	Зона	№	Обозначение	Наименование	Кол. на исполн. А145299.010 -									Примечание	
					01	02	03	04	05	06	07	08	09		
А3			А145299.010 СБ	Документация	×	×	×	×	×	×	×	×	×	×	
				Сборочный чертёж											
				Детали											
А4		1	А145294.002	Накладка	2	2	2	2	2	2	2	2	2	2	
А3		2	А145296.001 -16	Консоль	1										
			-17	Консоль	1										
			-18	Консоль		1									
			-19	Консоль			1								
			-20	Консоль				1							
			-21	Консоль					1						
			-22	Консоль						1					
			-23	Консоль							1				
			-24	Консоль								1			
			-25	Консоль									1		

ИВ. № подл.	Подпись и дата	Взам. инв. №	Инв. № докум.	Подпись и дата
			А145299.010	
			Кронштейн	
			Копирован: СЗ	
			Формат: А4	

Формат	Зона	№	Обозначение	Наименование	Кол. на исполн. А145299.010 -										Примечание
					10	11	12	13	14	15					
А3			А145299.010 СБ	Документация	×	×	×	×	×	×					
				Сборочный чертёж											
				Детали											
А4		1	А145294.002	Накладка	2	2	2	2	2	2	2	2	2	2	
А3		2	А145296.001 -26	Консоль	1										
			-27	Консоль	1										
			-28	Консоль		1									
			-29	Консоль			1								
			-30	Консоль				1							
			-31	Консоль					1						

А14Б299.010СБ

серия 4.900-9 вып. 1

Рис. 1

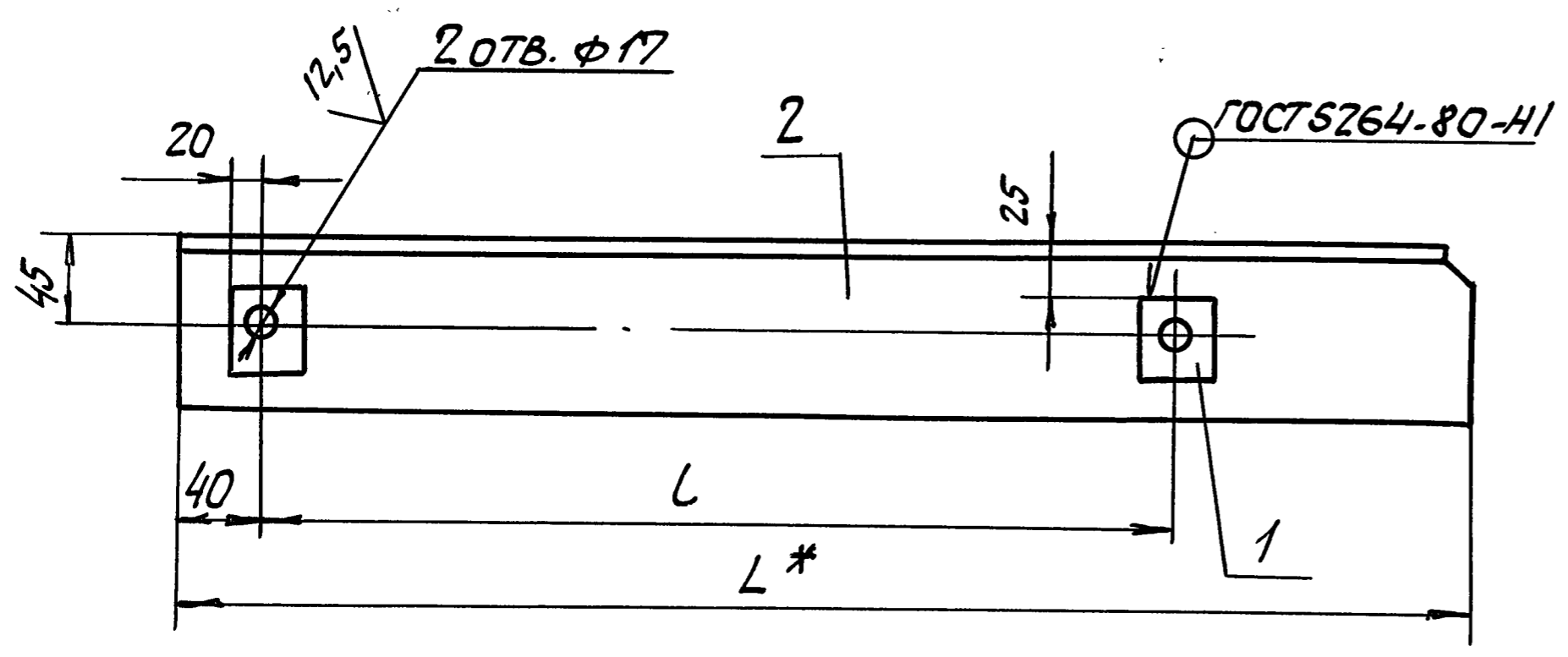
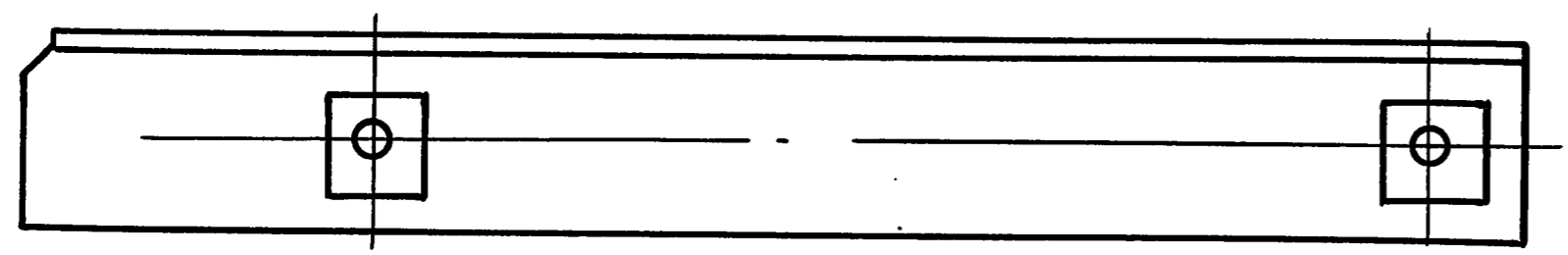


Рис. 2

Остальное см. Рис. 1



ОБОЗНАЧЕНИЕ	РИС.	РАЗМЕРЫ, ММ		МАССА, КГ						
		L*	L							
А14Б299.010	1	600,5	435	3,09						
-01	2									
-02	1	609		635	3,13					
-03	2									
-04	1	618			635	3,17				
-05	2									
-06	1	661				635	3,38			
-07	2									
-08	1	800,5					635	4,05		
-09	2									
-10	1	809,5						635	4,10	
-11	2									
-12	1	818							635	4,13
-13	2									
-14	1	861								635
-15	2									

1.* РАЗМЕРЫ ДЛЯ СПРАВОК.

2. НЕУКАЗАННЫЕ ПРЕДЕЛЬНЫЕ ОТКЛОНЕНИЯ РАЗМЕРОВ: $\pm t_2$; $\pm t_2/2$.

ИНВ.№ ПОДАТ. ПОДПИСЬ И ДАТА
 ИНВ.№ ДАТА ВЗАИМ. ИНВ.№
 ИНВ.№ ПОДАТ. ПОДПИСЬ И ДАТА

					А14Б299.010СБ			
Изм.	Лист	№ докум.	Подп.	Дата	Кронштейн	Лит.	Масса	Масштаб
РАЗРАБ.	ШЕРШАКОВА	ИЩ	VI-83			И	СМ.	—
ПРОВ.	КРУПНИК						ТАБЛ.	
РЧК.ГР.	КРУПНИК							
ГЛ.СПЕЦ.	ВАЙНБЕРГ							
Н.КОНТР.	ЛИТВАК					ЛИСТ	ЛИСТОВ 1	
УТВ.	СЛИВАК					ГОССТРОЙ СССР САНТЕХПРОЕКТ Г.МОСКВА		

Формат	Зона	ИВ. № подл.	Подпись и дата	Взам. инв. №	Инв. № дубл.	Подпись и дата	Обозначение	Наименование	Кол. на исполн. А145300.000 -			Примечание
									- 01	02	03	
								Документация				
А3							А145300.000СБ	Сборочный чертёж	X	X	X	
								Сборочные единицы				
А4							А145299.010-08	Кронштейн	1			
							-10	Кронштейн		1		
							-12	Кронштейн		1		
							-14	Кронштейн			1	
А4							-09	Кронштейн	1			
							-11	Кронштейн		1		
							-13	Кронштейн		1		
							-15	Кронштейн			1	

Изм/Лист	№ докум.	Подп.	Дата
	ИЗМ. РАБОТ. ШЕРШАКОВА М.С.		
	ПРОВ. КРУПНИК В.С.		
	РУК. ГР. КРУПНИК В.С.		
	И-КОНТР. ЛИТВАК Ю.И.		
	УТВ. СЛИВАК В.С.		

А145300.000

ОПора со сплошным
основанием к железобетонной колонне ДНБЗ-110

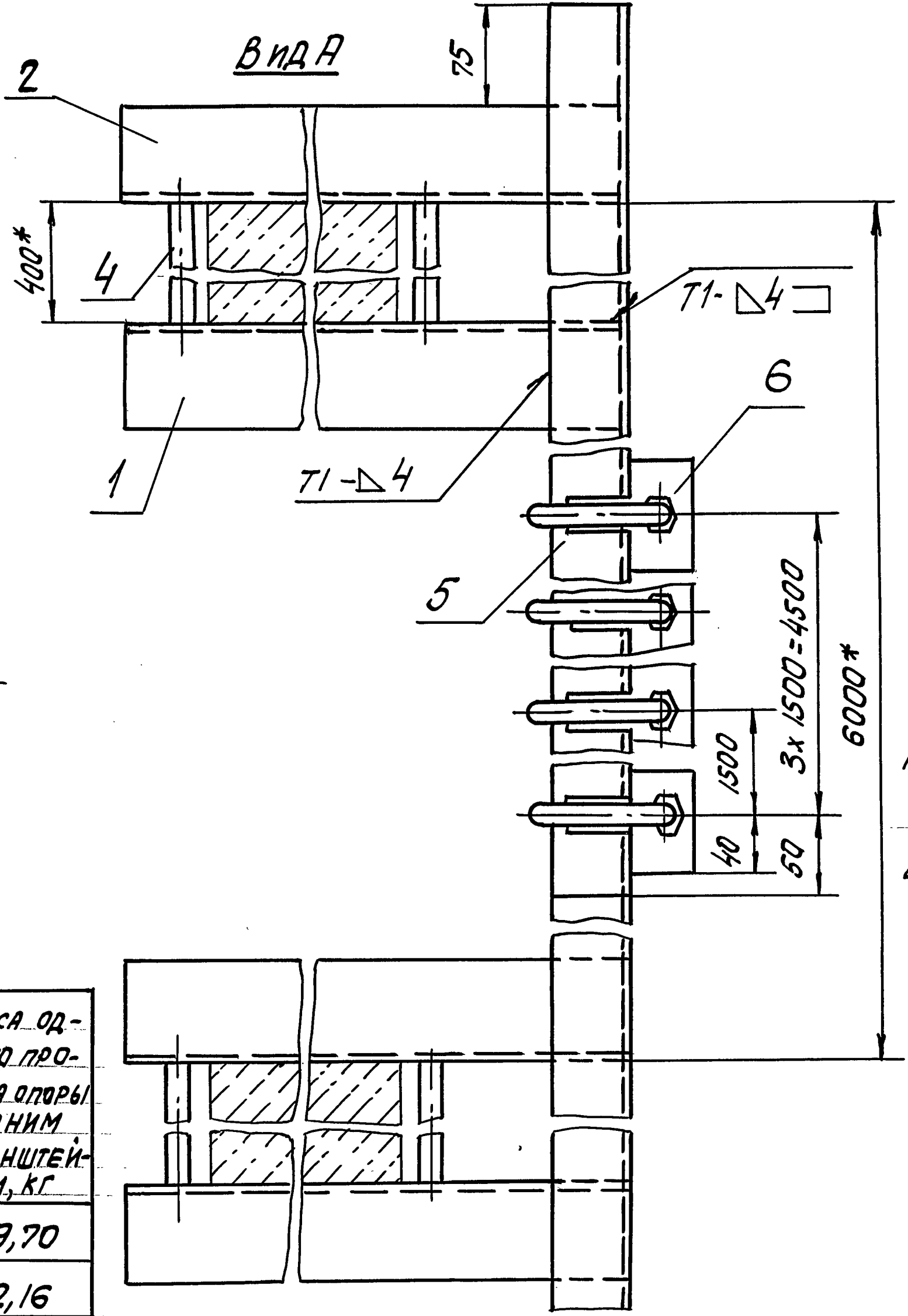
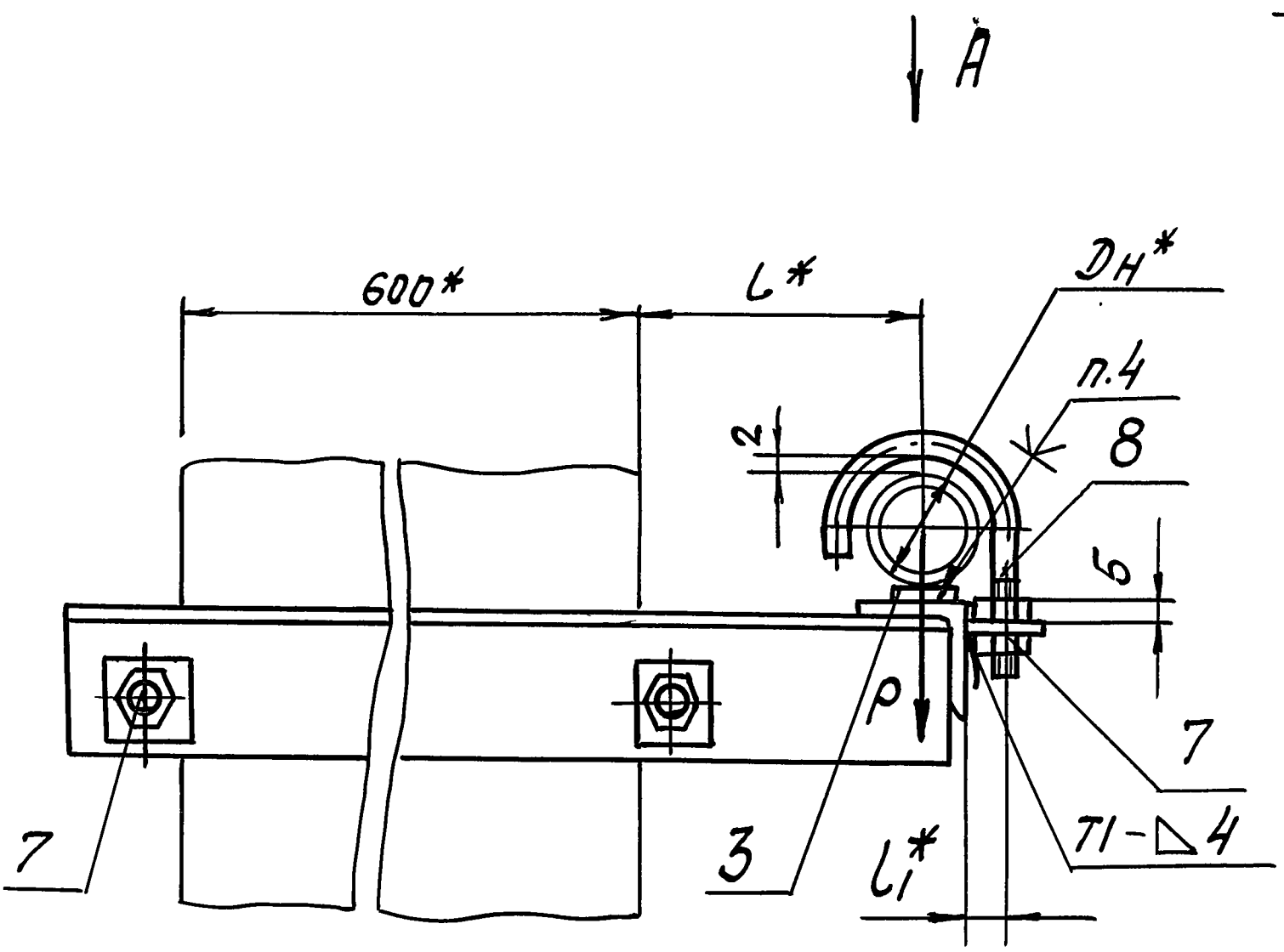
Лит. Лист Листов
И 1 2
Госстрой СССР
САНТЕХПРОЕКТ
Г. МОСКВА
Формат А4

Копировал: СС

Формат	Зона	ИВ. № подл.	Подпись и дата	Взам. инв. №	Инв. № дубл.	Подпись и дата	Обозначение	Наименование	Кол. на исполн. А145300.000 -			Примечание
									- 01	02	03	
								Детали				
А4							А145289.002-14	Прокладка	4	4	4	
							-15	Прокладка			4	
А4							А145294.001	Стяжка	2	2	2	
А4							А145298.001	Основание сплошное	1			
							-01	Основание сплошное		1	1	
							-02	Основание сплошное			1	
А4							А145298.002-01	Панка установочная	4	4	4	
								Стандартные изделия				
								Гайка М12.4 ГОСТ 5915-70	16	16	16	
								Хомуты ОСТ 3617-77				
								70	4			
								80		4		
								95		4		
								115			4	

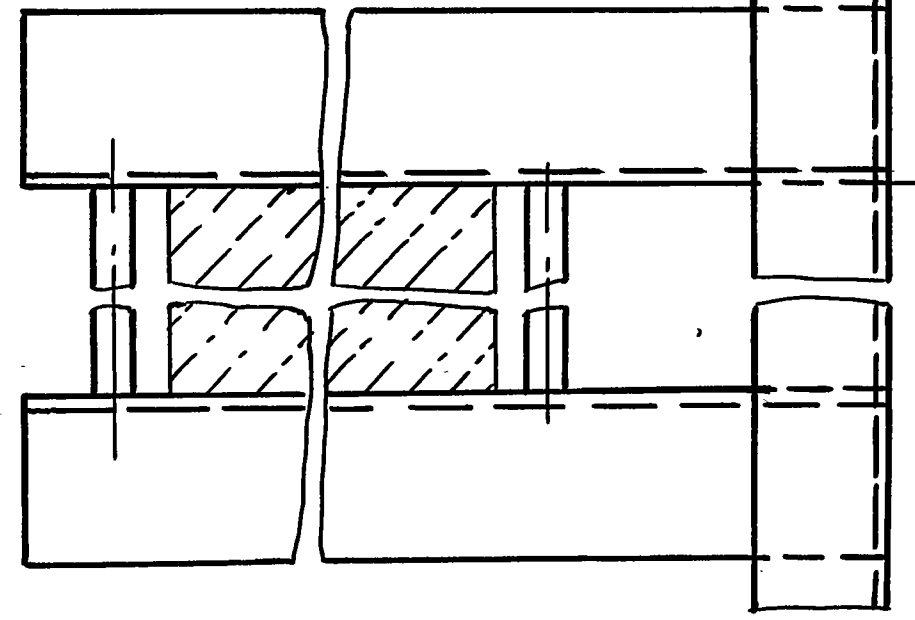
А14Б300.000СБ

СЕРИЯ 4.900-9 ВЫП. 1



- 1.* РАЗМЕРЫ ДЛЯ СПРАВОК.
- 2. НЕУКАЗАННЫЕ ПРЕДЕЛЬНЫЕ ОТКЛОНЕНИЯ РАЗМЕРОВ: $\pm t_2/2$.
- 3. СВАРНЫЕ ШВЫ ПО ГОСТ 5264-80.
- 4. Клей 88Н ТУ38-1051061-76.

ОБОЗНАЧЕНИЕ	НАРУЖНЫЙ ДИАМЕТР ТРУБОПРОВОДА ДН*, мм	ДОПУСКАЕМАЯ НАГРУЗКА Р, кгс	РАЗМЕРЫ, мм		МАССА ОДНОГО ПРОЛЕТА ОПОРЫ С ОДНИМ КРОНШТЕЙНОМ, кг
			L*	Li*	
А14Б300.000	63	20	132	20	29,70
-01	75	38	138	22	32,16
-02	90		145	28	32,34
-03	110	60	180	30	35,72



ИЗМ Лист					№ ДОКУМ			ПОДП		ДАТА		А14Б300.000СБ		
РАЗРАБ. ШЕРШАКОВА					ИЭС			ИЭС		И-83		ОПора со сплошным основанием к железобетонной колонне ДН 63-110.		
ПРОВ. КРУПНИК					ИЭС			ИЭС				ЛИТ. МАССА МАСШТАБ		
РУК. ГР. КРУПНИК					ИЭС			ИЭС				И И СМ. ТАБЛ. —		
ГЛ. СПЕЦ. ВАЙНБЕРГ					ИЭС			ИЭС				Лист Листов 1		
И-КОНТР. ЛИТВАК					ИЭС			ИЭС				ГОССТРОЙ СССР САНТЕХПРОЕКТ г. МОСКВА		
УТВ. СПИВАК					ИЭС			ИЭС						

ИНВ. № ПОДЛ. ПОДПИСЬ И ДАТА
 ВЗАМ. ИНВ. № ИЛИ В. № ИЛИ В. № ПОДПИСЬ И ДАТА

ФОРМАТ	ЗОНА	№З.	ОБОЗНАЧЕНИЕ	НАИМЕНОВАНИЕ	КОЛ. НА ИСПОЛН. АЧБЗ01.000-				ПРИМЕЧАНИЕ
					- 01	02	03	04	
				Документация					
А3			АЧБЗ01.000 СБ	СБОРОЧНЫЙ ЧЕРТЕН	X	X	X	X	
				СБОРОЧНЫЕ ЕДИНИЦЫ					
А4		1	АЧБ 297.010 -03	КРОНШТЕЙН	1				
				КРОНШТЕЙН	1				
				КРОНШТЕЙН		1			
				КРОНШТЕЙН			1		
				КРОНШТЕЙН				1	
				ДЕТАЛИ					
А4		2	АЧБ 289.002 -13	ПРОКЛАДКА	4				
				ПРОКЛАДКА	4	4	4	4	

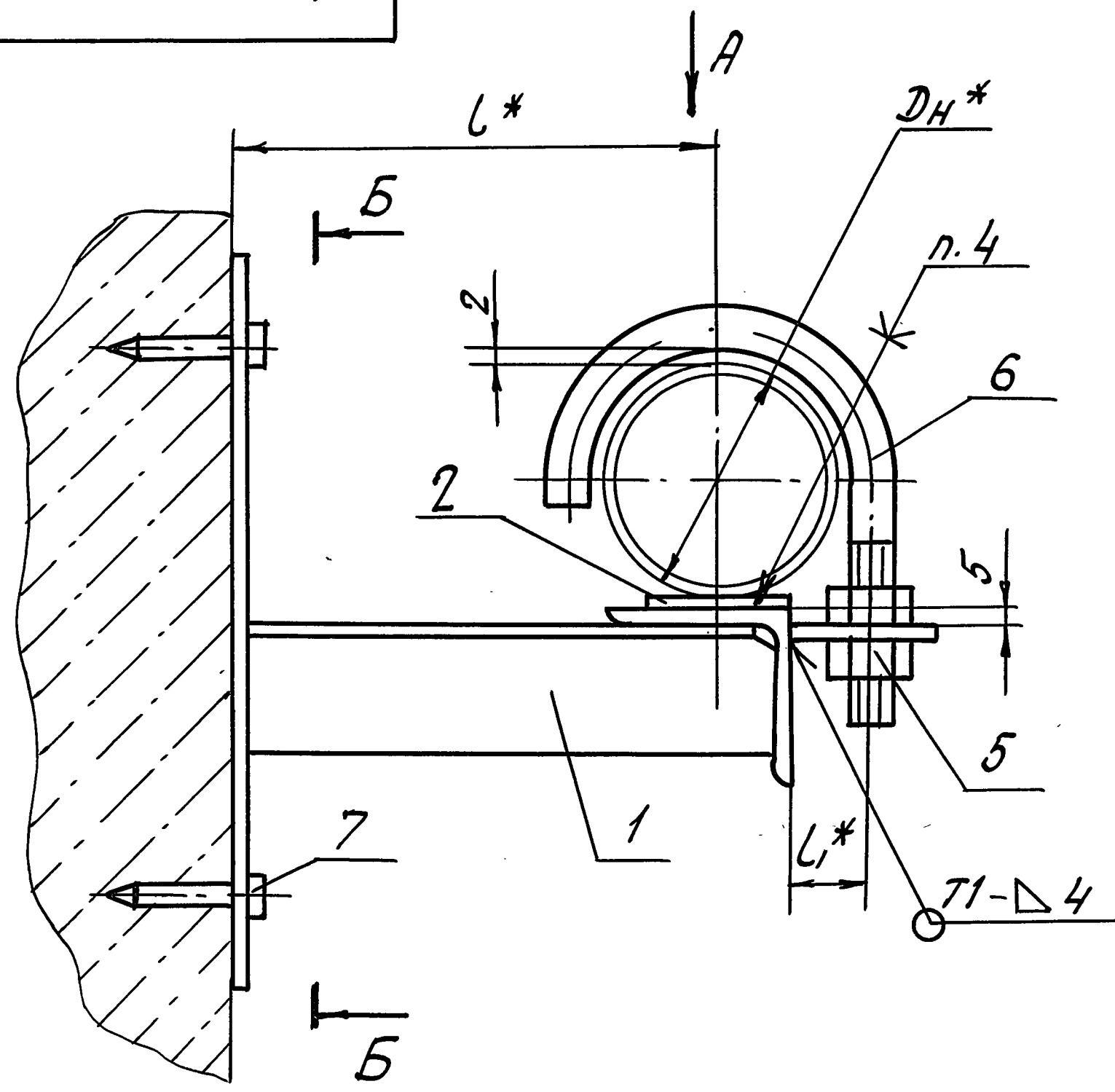
ИВБ. ЛИСТ				АЧБЗ01.000			
№	ДОКУМ.	ПОДП.	ДАТА	И	Л	Л	Л
ОБРАБ.	БЕЛЫСА	С	11-83	ОПОРА СО СПЛОШНЫМ			
ПРОВ.	КРУПНИК	С		ОСНОВАНИЕМ КБЕТОННОЙ			
РУКЛР.	КРУПНИК	С		СТЕНЕ ИЛИ ЖЕЛЕЗОБЕТОННОЙ			
И.КОНТР.	ЛИТВАК	С		КОЛОННЕ ДН 40-110			
УТВ.	СПИВАК	С		Г.МОСКВА			

КОПИРОВАЛ: СС

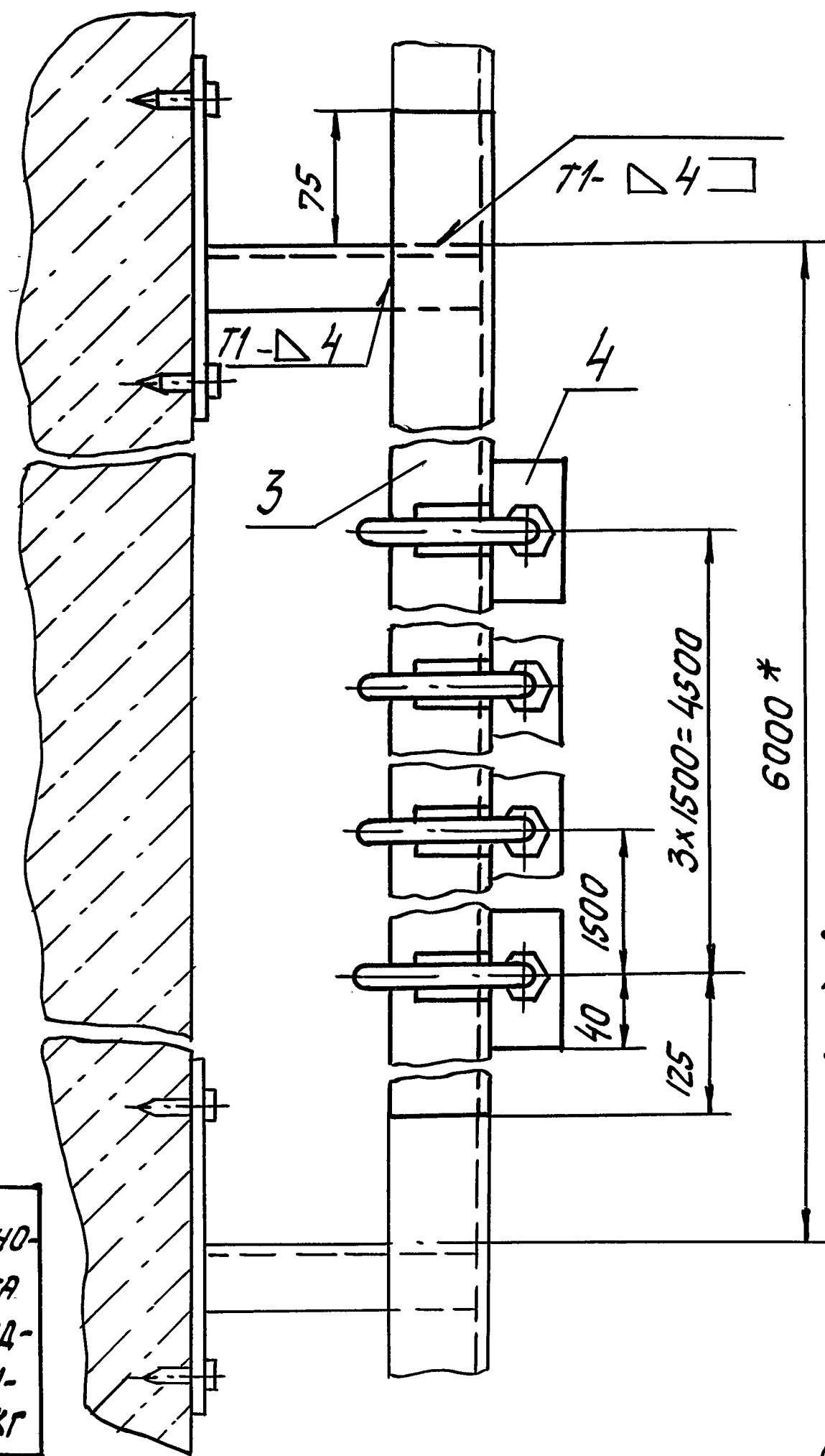
ФОРМАТ	ЗОНА	№З.	ОБОЗНАЧЕНИЕ	НАИМЕНОВАНИЕ	КОЛ. НА ИСПОЛН. АЧБЗ01.000 -				ПРИМЕЧАНИЕ
					- 01	02	03	04	
А4		2	АЧБ 289.002 -15	ПРОКЛАДКА				4	
А4		3	АЧБ 298.001	ОСНОВАНИЕ СПЛОШНОЕ	1				
				ОСНОВАНИЕ СПЛОШНОЕ		1	1		
				ОСНОВАНИЕ СПЛОШНОЕ				1	
А4		4	АЧБ 298.002	ПЛАНКА УСТАНОВОЧНАЯ	4				
				ПЛАНКА УСТАНОВОЧНАЯ	4	4	4	4	
				СТАНДАРТНЫЕ ИЗДЕЛИЯ					
		5		Лайка М10.4 ГОСТ 5915-70	8				
				Лайка М12.4 ГОСТ 5915-70	8	8	8	8	
		6		Хомут 50 ОСТ 36-17-77	4				
				Хомут 70 ОСТ 36-17-77	4				
				Хомут 80 ОСТ 36-17-77		4			
				Хомут 95 ОСТ 36-17-77			4		
				Хомут 115 ОСТ 36-17-77				4	
				ПРОЧИЕ ИЗДЕЛИЯ					
		7		Дюбель ДГПШ 4.5x40ТУЗ-241-24	4	4	4	4	
				Дюбель ДГПШ 4.5x60ТУЗ-244-24				4	4

А14Б 301.000 СБ

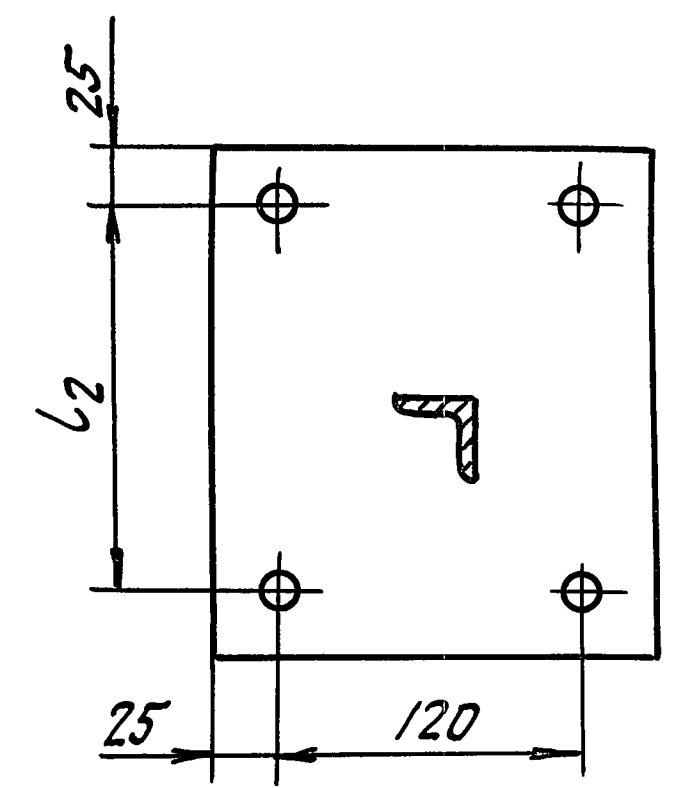
серия 4.900-9 Вып. 1



Вид А



Б-Б



- 1.*РАЗМЕРЫ ДЛЯ СПРАВОК.
- 2.НЕУКАЗАННЫЕ ПРЕДЕЛЬНЫЕ ОТКЛОНЕНИЯ РАЗМЕРОВ $\pm t/2$.
- 3.СВАРНЫЕ ШВЫ ПО ГОСТ 5264-80.
- 4.КЛЕЙ 88Н ТУ 38-105/061-76.
- 5.КРЕПЛЕНИЕ КРОНШТЕЙНА ПОЗ.1 ПРОИЗВЕСТИ МОНТАЖНЫМ ЛИСТОЛОТОМ ПЦ 52-1 ПО ТУ 3-741-76.
- 6.ПРИ КРЕПЛЕНИИ КРОНШТЕЙНА К КИРПИЧНОЙ СТЕНЕ КОЛИЧЕСТВО ДЮБЕЛЕЙ В ВЕРХНЕМ РЯДУ УВЕЛИЧИТЬ В ДВА РАЗА.

Обозначение	Наружный диаметр трубопровода Дн*, мм	Допускаемая нагрузка Р, кгс	Размеры, мм			Масса одного пролета опоры с одним кронштейном, кг
			L*	Li*	L2	
А14Б301.000	40	20	120	16	150	19,8
-01	63		132	20		20,7
-02	75	38	138	22	250	23,2
-03	90		145	28		24,0
-04	110		180	30		27,2

Изм. лист				№ докум.			Подп.		Дата		Лит.	Масса	Масштаб
Разраб. БЕЛЯВСКАЯ				Крупник			08.83		08.83				
Пров. КРУПНИК				КРУПНИК							Лист	Листов 1	
Гл. слес. ВАЙНБЕРГ				ЛИТВАК							Госстрой СССР САНТЕХПРОЕКТ Г. МОСКВА		
Н. контр. ЛИТВАК				СЛИВАК									

А14Б 301.000 СБ

Инв. № подл. Подпись и дата
Взам. инв. № инв. № уч. № Подпись и дата

ИВ.Н.ПОДЛ.	ПОДПИСЬ И ДАТА	ВЗАМ.ИВ.Н.Л	ИВ.Н.ДУБЛ.	ПОДПИСЬ И ДАТА

ФОРМАТ	ЗОНА	НОМ.	ОБОЗНАЧЕНИЕ	НАИМЕНОВАНИЕ	КОЛ. НА ИСПОЛН.		ПРИМЕЧАНИЕ
					АЧБ 302.000 -	02	
				ДОКУМЕНТАЦИЯ			
*			АЧБ 302.000 СБ	СБОРОЧНЫЙ ЧЕРТЕН	X	X	*) АЗ, АЧ
				ДЕТАЛИ			
АЧ		1	АЧБ 289.002 - 02	ПРОКЛАДКА	2	2	
			-03	ПРОКЛАДКА		2	
		2	-09	ПРОКЛАДКА	2		
			-10	ПРОКЛАДКА		2	
			-11	ПРОКЛАДКА		2	
АЧ		3	АЧБ 302.001	КОНСОЛЬ	1		
			-01	КОНСОЛЬ		1	
			-02	КОНСОЛЬ		1	
АЗ		4	АЧБ 302.002	УГОЛОК	1		

АЧБ 302. 000

ИВ.Н.ПОДЛ.	ПОДПИСЬ И ДАТА	ПОДП.	ДАТА
ДВЗРАБ. БЕЛЯВСКАЯ	1985		
ПРОВ. КРУПНИК			
РУК.ГР. КРУПНИК			
И.КОНТР. ЛИТВАК			
УТВ. СПИВАК			

ОПОРА СО СПЛОШНЫМ
ОСНОВАНИЕМ К КИРПИЧНОЙ
ИЛИ БЕТОННОЙ СТЕНЕ
ДН 125-200
КОПИРОВАЛ: СХ
ГОССТРОЙ СССР
САНТЕХПРОЕКТ
Г.МОСКВА
ФОРМАТ АЧ

ИВ.Н.ПОДЛ.	ПОДПИСЬ И ДАТА	ВЗАМ.ИВ.Н.Л	ИВ.Н.ДУБЛ.	ПОДПИСЬ И ДАТА

ФОРМАТ	ЗОНА	НОМ.	ОБОЗНАЧЕНИЕ	НАИМЕНОВАНИЕ	КОЛ. НА ИСПОЛН.		ПРИМЕЧАНИЕ
					АЧБ 302.000 -	02	
АЗ		4	АЧБ 302.002 - 02	УГОЛОК	1		
			-04	УГОЛОК		1	
		5	-10	УГОЛОК	1		
			-03	УГОЛОК		1	
			-05	УГОЛОК		1	
АЧ		6	АЧБ 302.003	НАСТИЛ	1		
			-01	НАСТИЛ		1	
			-02	НАСТИЛ		1	
АЧ		7	АЧБ 302.004	УГОЛОК	2		
			-01	УГОЛОК		2	
			-02	УГОЛОК		2	
		11	-03	УГОЛОК		2	
				СТАНДАРТНЫЕ ИЗДЕЛИЯ			
				БОЛТЫ ГОСТ 7798-70			
		8		М10 x 20.36	4	4	
				М12 x 25.36		4	

ИВ.Н.ПОДЛ.	ПОДПИСЬ И ДАТА

АЧБ 302.000

КОПИРОВАЛ: СХ

Инв. № подл. Подпись и дата
Взам. инв. № Инв. № докум. Подпись и дата

Изм Лист № докум. Подл. Дата

A145302.000 СБ

Копировал

формат А4

Лист 2

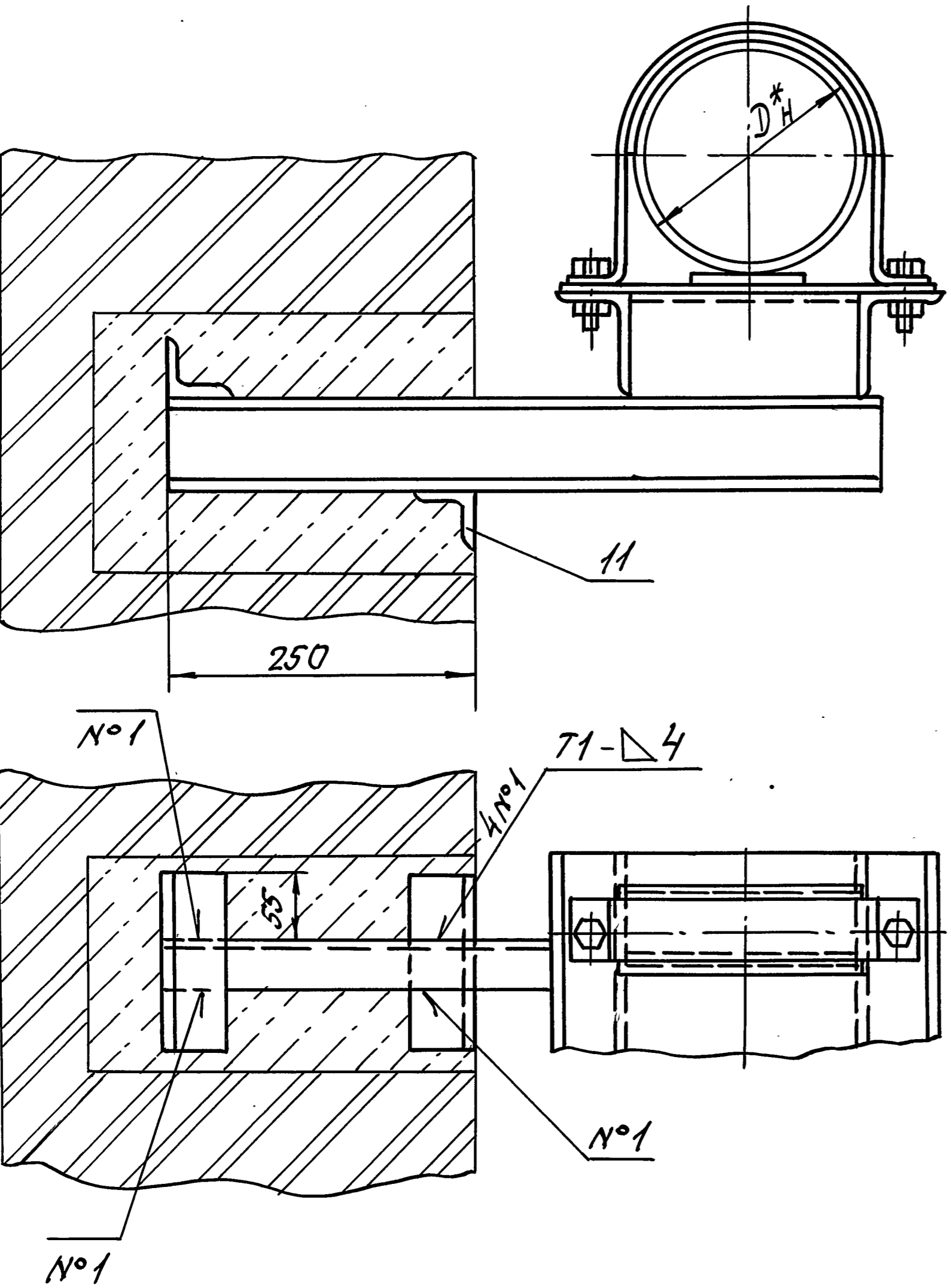


Рис. 2
Остальное - см. рис. 1

A145302.000 СБ

Инв. № подл. Подпись и дата
Взам. инв. № Инв. № докум. Подпись и дата

Формат	Зона	Лист	Обозначение	Наименование	Кол. на исполн. А145302.000		Примечание
					- 01	02	
9			Гайки ГОСТ 5915-70	М10.4	4	4	
				М12.4		4	
10			СКОБА СО-125 ОСТ36-17-77		2		
			СКОБА СО-160 ОСТ36-17-77		2		
			СКОБА СО-200 ОСТ36-17-77			2	

Изм Лист № докум. Подл. Дата

A145302.000

Копировал

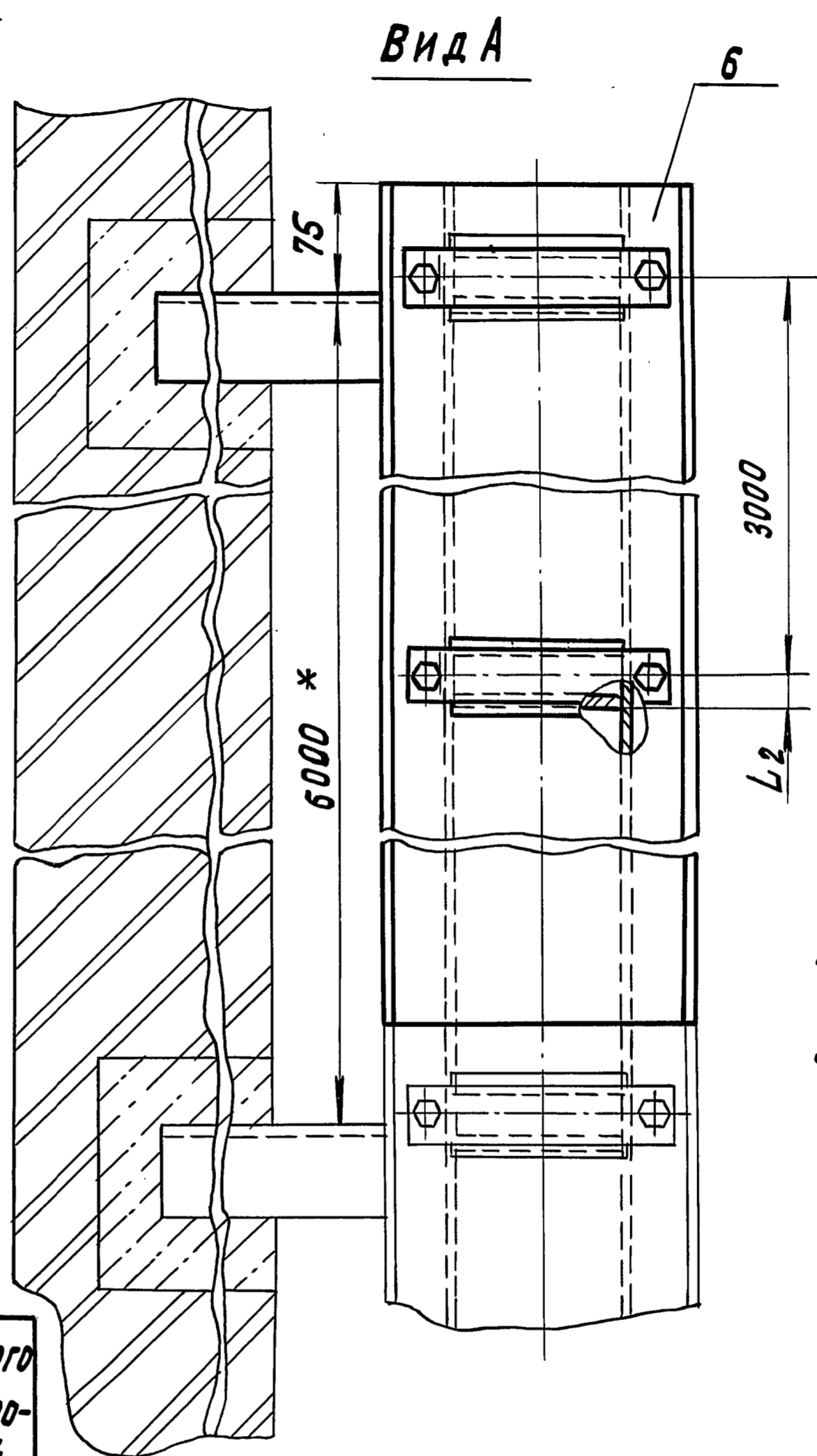
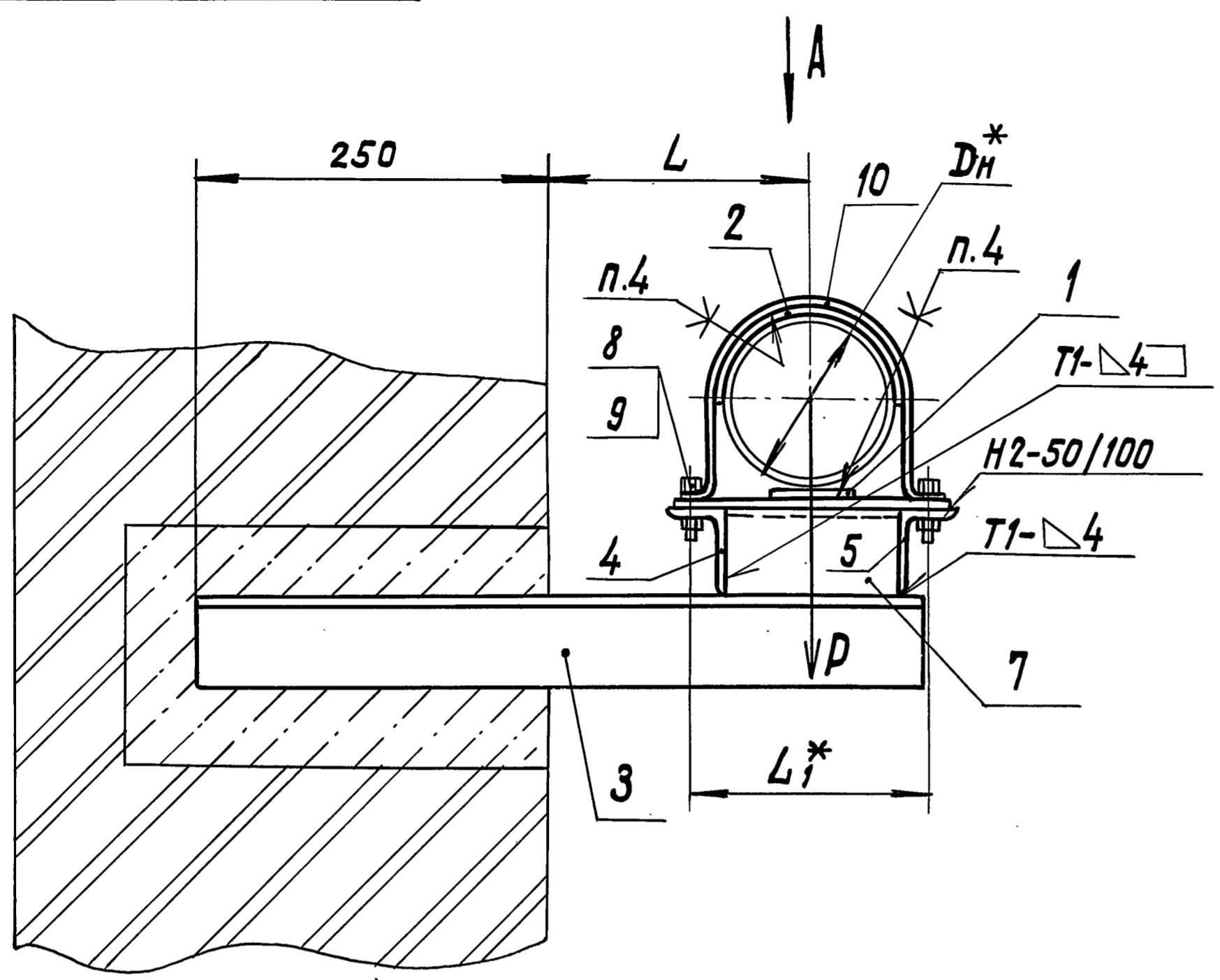
формат А4

Лист 3

A14Б 302.000 СБ

Рис. 1

серия 4.900-9 Вып. 1



- 1.* РАЗМЕРЫ ДЛЯ СПРАВОК.
- 2. НЕУКАЗАННЫЕ ПРЕДЕЛЬНЫЕ ОТКЛОНЕНИЯ РАЗМЕРОВ $\pm t_2/2$.
- 3. СВАРНЫЕ ШВЫ ПО ГОСТ 5264-80.
- 4. КЛЕЙ 88Н ТУ38-1051061-76.

ОБОЗНАЧЕНИЕ	РИС.	НАРУЖНЫЙ ДИАМЕТР ТРУБОПРОВОДА D_n^* , мм	ДОПУСКАЕМАЯ НАГРУЗКА P , кгс	РАЗМЕРЫ, мм			МАССА ОДНОГО ПРОЛЕТА ОПОРЫ С ОДНОЙ КОНСОЛЬЮ, кг
				L	L_1^*	L_2	
A14Б 302.000		125	100	188	160	22	64,06
-01	1	160	130	205	200	30	77,19
-02	2	200	200	225	255		102,63

				A14Б 302.000 СБ			ЛИТ.	МАССА	МАСШТАБ
ИЗМ.	ЛИСТ	№ ДОКУМ.	ПОДП.	ДАТА	ОПОРА СО СЛОШНЫМ ОСНОВАНИЕМ К КИРПИЧНОЙ ИЛИ БЕТОННОЙ СТЕНЕ D_n 125-200			И	СМ. ТАБЛ.
РАЗРАБ.	БЕЛЯВСКАЯ	02/83							
ПРОВ.	КРУПНИК								
РУК. ГРУППЫ	КРУПНИК								
ГЛ. СПЕЦ.	ВАЙНБЕРГ								
И. КОНТР.	ЛИТВАК								
УТВ.	СПИВАК								
							ЛИСТ 1	ЛИСТОВ 2	
							ГОССТРОЙ СССР САНТЕХПРОЕКТ Г. МОСКВА		

ИНВ. УПОДЛ. ПОДП. И ДАТА

A145 302.002

серия 4.900-9 вып. 1



Рис. 1

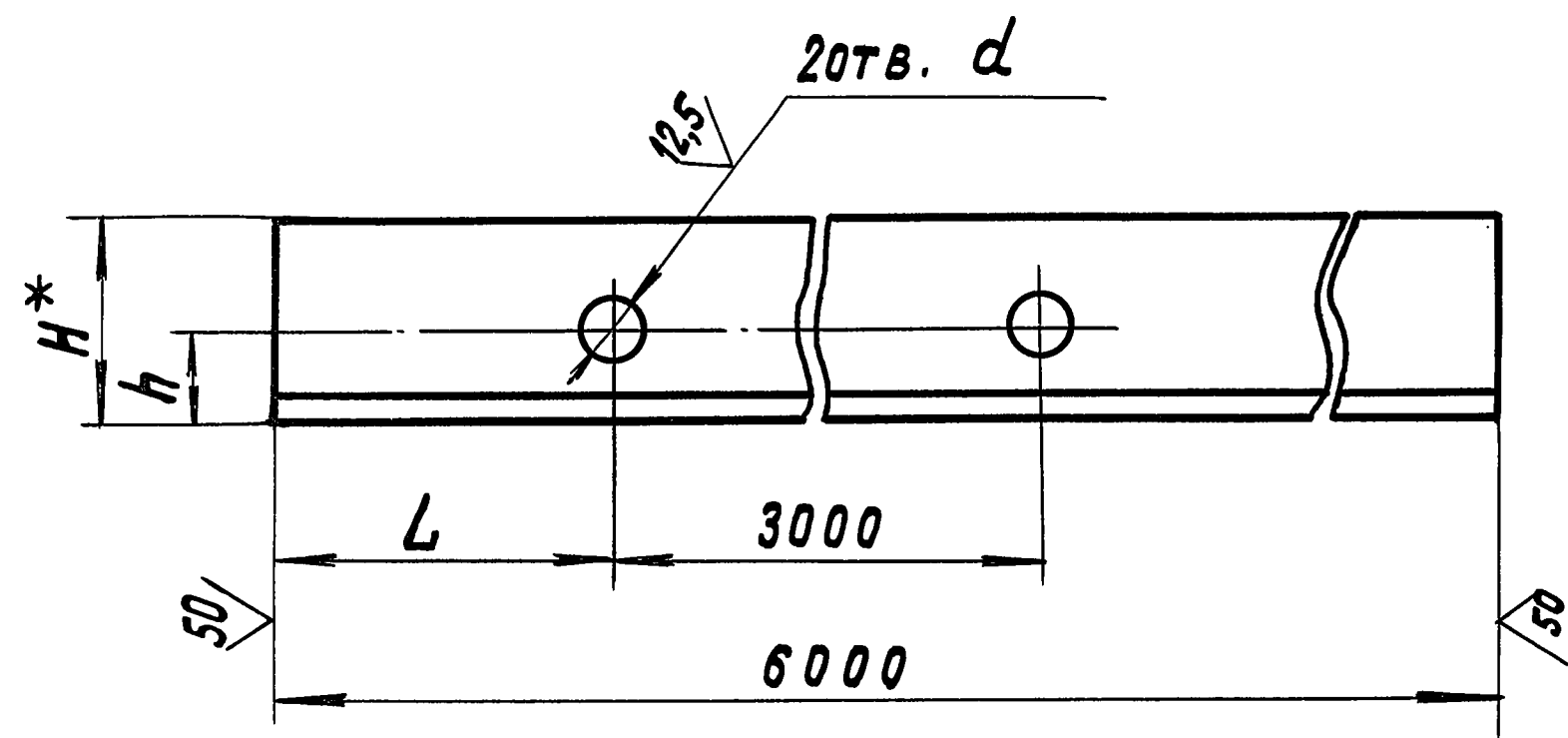
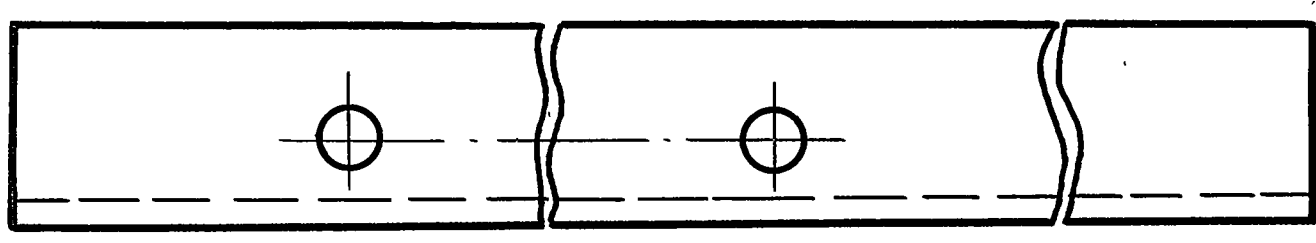


Рис. 2

ОСТАЛЬНОЕ - СМ. РИС. 1



ОБОЗНАЧЕНИЕ	РИС.	РАЗМЕРЫ, ММ				МАТЕРИАЛ	МАССА, КГ
		H*	h	L	d		
A145 302.002	1	40	17,5	68	12	Уголок Б-63x40x5 ГОСТ 8510-72 ВСт.3пс-3-І ГОСТ 535-79	23,45
-01	2	50	30	65			
-02	1	56			30	65	14
-03	2						
-04	1	40	17,5	350	12	Уголок Б-63x40x5 ГОСТ 8510-72 ВСт.3пс-3-І ГОСТ 535-79	23,45
-05	2						
-06	1	50	30	375	14	Уголок Б-75x50x5 ГОСТ 8510-72 ВСт.3пс-3-І ГОСТ 535-79	28,73
-07	2						
-08	1	56	45	65	12	Уголок Б-90x56x5,5 ГОСТ 8510-72 ВСт.3пс-3-І ГОСТ 535-79	37,00
-09	2						
-10	1	63	35	60	14	Уголок Б-75x50x5 ГОСТ 8510-72 ВСт.3пс-3-І ГОСТ 535-79	28,73
-11	2						
-12	1	50	30	375	12	Уголок Б-75x50x5 ГОСТ 8510-72 ВСт.3пс-3-І ГОСТ 535-79	28,73
-13	2						
-14	1	56	45	375	12	Уголок Б-90x56x5,5 ГОСТ 8510-72 ВСт.3пс-3-І ГОСТ 535-79	37,00
-15	2						
-16	1	63	35	60	14	Уголок Б-100x63x6 ГОСТ 8510-72 ВСт.3пс-3-І ГОСТ 535-79	45,17
-17	2						
-18	1	50	30	375	12	Уголок Б-75x50x5 ГОСТ 8510-72 ВСт.3пс-3-І ГОСТ 535-79	28,73
-19	2						
-20	1	56	45	375	12	Уголок Б-90x56x5,5 ГОСТ 8510-72 ВСт.3пс-3-І ГОСТ 535-79	37,00
-21	2						
-22	1	63	35	60	14	Уголок Б-100x63x6 ГОСТ 8510-72 ВСт.3пс-3-І ГОСТ 535-79	45,17
-23	2						

- 1.* РАЗМЕР ДЛЯ СПРАВКИ.
- 2. НЕУКАЗАННЫЕ ПРЕДЕЛЬНЫЕ ОТКЛОНЕНИЯ РАЗМЕРОВ $+t_2$; $-t_2$; $\pm t_2/2$

ИЗМ. ЛИСТ
РАЗРАБ.
ПРОВ.
РУК. ГРУППА
ГЛ. СПЕЦ.
Н. КОНТ.
УТВ.

A145 302.002

УГОЛОК

СМ. ТАБЛИЦУ

ИЗМ.	ЛИСТ	№ ДОКУМ.	ПОДП.	ДАТА	ЛИТ.	МАССА	МАСШТАБ
					ЛИСТ ЛИСТОВ 1		
					ГОССТРОЙ СССР САНТЕХПРОЕКТ Г. МОСКВА		

ИНВ. № ПОДА.	ПОДП. И ДАТА	ВЗАМ. ИНВ. №	ИНВ. № ДУБЛ.	ПОДП. И ДАТА	ОБОЗНАЧЕНИЕ	НАИМЕНОВАНИЕ	КОЛ. НА ИСПОЛН. А14Б303.000 -		ПРИМЕЧАНИЕ
							- 01	02	
А3		А14Б303.000 СБ			СБОРОЧНЫЙ ЧЕРТЕЖ	ДОКУМЕНТАЦИЯ	Х	Х	
						СБОРОЧНЫЕ ЕДИНИЦЫ			
А3	1	А14Б294.010-16			КРОНШТЕЙН		1		
		-18			КРОНШТЕЙН		1		
		-20			КРОНШТЕЙН		1		
А3	2	А14Б294.010-17			КРОНШТЕЙН		1		
		-19			КРОНШТЕЙН		1		
		-21			КРОНШТЕЙН		1		
					ДЕТАЛИ				
А4	3	А14Б289.002-02			ПРОКЛАДКА		2	2	
		-03			ПРОКЛАДКА			2	

А14Б.303.000

ИЗМ. ЛИСТ	№ ДОКУМ.	ПОДП.	ДАТА
	РАЗРАБ. ШЕРШАКОВА		16-83
	ПРОВ. КРУПНИК		
	РУК. ГРУППЫ КРУПНИК		
	Н. КОНТР. ЛИТВАК		
	УТВ. СЛИВАК		

ОПОРА СО СПЛОШНЫМ
ОСНОВАНИЕМ К ЖЕЛЕЗОБЕ-
ТОННОЙ КОЛОННЕ ДИ125-200
ГОССТРОЙ СССР
САНТЕХПРОЕКТ
Г. МОСКВА

КОПИРОВАЛА: КРАЙЛИНА

ФОРМАТ: А4

ИНВ. № ПОДА.	ПОДП. И ДАТА	ВЗАМ. ИНВ. №	ИНВ. № ДУБЛ.	ПОДП. И ДАТА	ОБОЗНАЧЕНИЕ	НАИМЕНОВАНИЕ	КОЛ. НА ИСПОЛН. А14Б303.000 -		ПРИМЕЧАНИЕ
							- 01	02	
А4	4	А14Б289.002-09			ПРОКЛАДКА		2		
		-10			ПРОКЛАДКА		2		
А4	5	А14Б294.001-01			СТЯЖКА		2	2	
		-02			СТЯЖКА			2	
А4	6	А14Б298.002-02			ПЛАНКА УСТАНОВОЧНАЯ		4	4	
		-03			ПЛАНКА УСТАНОВОЧНАЯ			4	
А3	7	А14Б302.002-06			УГОЛОК		1		
		-08			УГОЛОК		1		
		-10			УГОЛОК		1		
А3	8	А14Б302.002-07			УГОЛОК		1		
		-09			УГОЛОК		1		
		-11			УГОЛОК		1		
А4	9	А14Б302.003-03			НАСТИЛ		1		
		-04			НАСТИЛ		1		
		-05			НАСТИЛ		1		
А4	10	А14Б302.004			УГОЛОК		2		
		-01			УГОЛОК		2		
		-02			УГОЛОК			2	

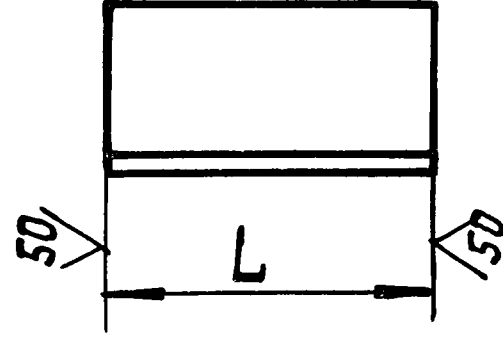
А14Б303.000

ИЗМ. ЛИСТ	№ ДОКУМ.	ПОДП.	ДАТА

КОПИРОВАЛА: КРАЙЛИНА

ФОРМАТ: А4

А14Б 302.004



✓

ОБОЗНАЧЕНИЕ	L, мм	МАТЕРИАЛ	МАССА, кг
А14Б 302.004	125	Уголок Б-63х40х5 ГОСТ 8510-72 вст. 3 пс-3-Г ГОСТ 535-79	0,49
-01	140	Уголок Б-75х50х5 ГОСТ 8510-72 вст. 3 пс-3-Г ГОСТ 535-79	0,67
-02	195	Уголок Б-90х56х5,5 ГОСТ 8510-72 вст. 3 пс-3-Г ГОСТ 535-79	1,20
-03	150	Уголок Б-50х50х5 ГОСТ 8509-72 вст. 3 пс-3-Г ГОСТ 535-79	0,57
-04	200		0,75
-05	395	Уголок Б-75х50х5 ГОСТ 8510-72 вст. 3 пс-3-Г ГОСТ 535-79	1,89
-06	440	Уголок Б-90х56х5,5 ГОСТ 8510-72 вст. 3 пс-3-Г ГОСТ 535-79	2,71
-07	545	Уголок Б-100х63х6 ГОСТ 8510-72 вст. 3 пс-3-Г ГОСТ 535-79	4,10

НЕУКАЗАННЫЕ ПРЕДЕЛЬНЫЕ ОТКЛОНЕНИЯ РАЗМЕРОВ -т2.

А14Б 302.004

УГОЛОК

СМ. ТАБЛИЦУ

ЛИТ.	МАССА	МАСШТАБ
И	СМ. ТАБЛ.	—
ЛИСТ	ЛИСТОВ	1
ГОССТРОЙ СССР САНТЕХПРОЕКТ Г. МОСКВА		

КОПИРОВАЛА: КРАИЛИНА ФОРМАТ А4

ИНВ. ПОДЛ. ПОДП. И ДАТА

ИЗМ.	ЛИСТ	ПО ДОКУМ.	ПОДП.	ДАТА
РАЗРАБ.	БЕЛЯВСКАЯ	01/83		
ПРОВ.	КРУЛНИК			
РУК. ГРУППЫ	КРУЛНИК			
ГЛ. СПЕЦ.	ВАЙНБЕРГ			
Н. КОНТР.	ЛУТВАК			
УТВ.	СПИВАК			

ИНВ. ПОДЛ. ПОДП. И ДАТА

ОБОЗНАЧЕНИЕ	НАИМЕНОВАНИЕ	КОЛ. НА ИСПОЛН. А14Б303.000 -		ПРИМЕЧАНИЕ
		- 01	02	
	СТАНДАРТНЫЕ ИЗДЕЛИЯ			
	БОЛТЫ ГОСТ 7798-70			
	M10x20.36	4	4	
	M12x25.36	4	4	
	M10x25.36	4	4	
	M12x30.36			
	ГАЙКИ ГОСТ 5915-70			
	ГАЙКА M10.4	4	4	
	ГАЙКА M12.4	4	4	
	ГАЙКА M10.4	4	4	
	ГАЙКА M12.4	4	4	
	ГАЙКА M16.4	8	8	
	ГАЙКА M20.4			
	СКОБЫ ОСТ 36-17-77			
	СО-125	2		
	СО-160		2	
	СО-200		2	

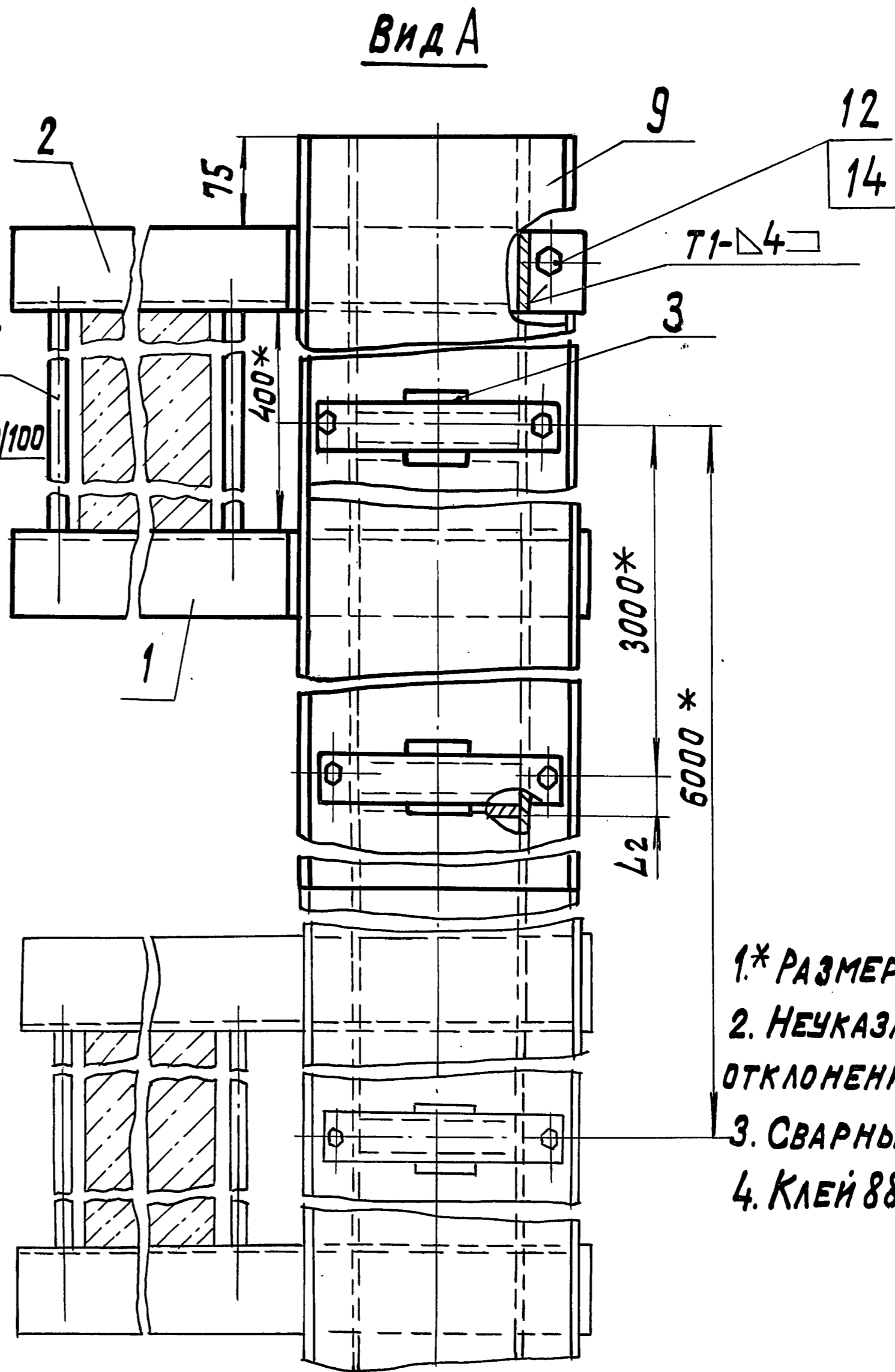
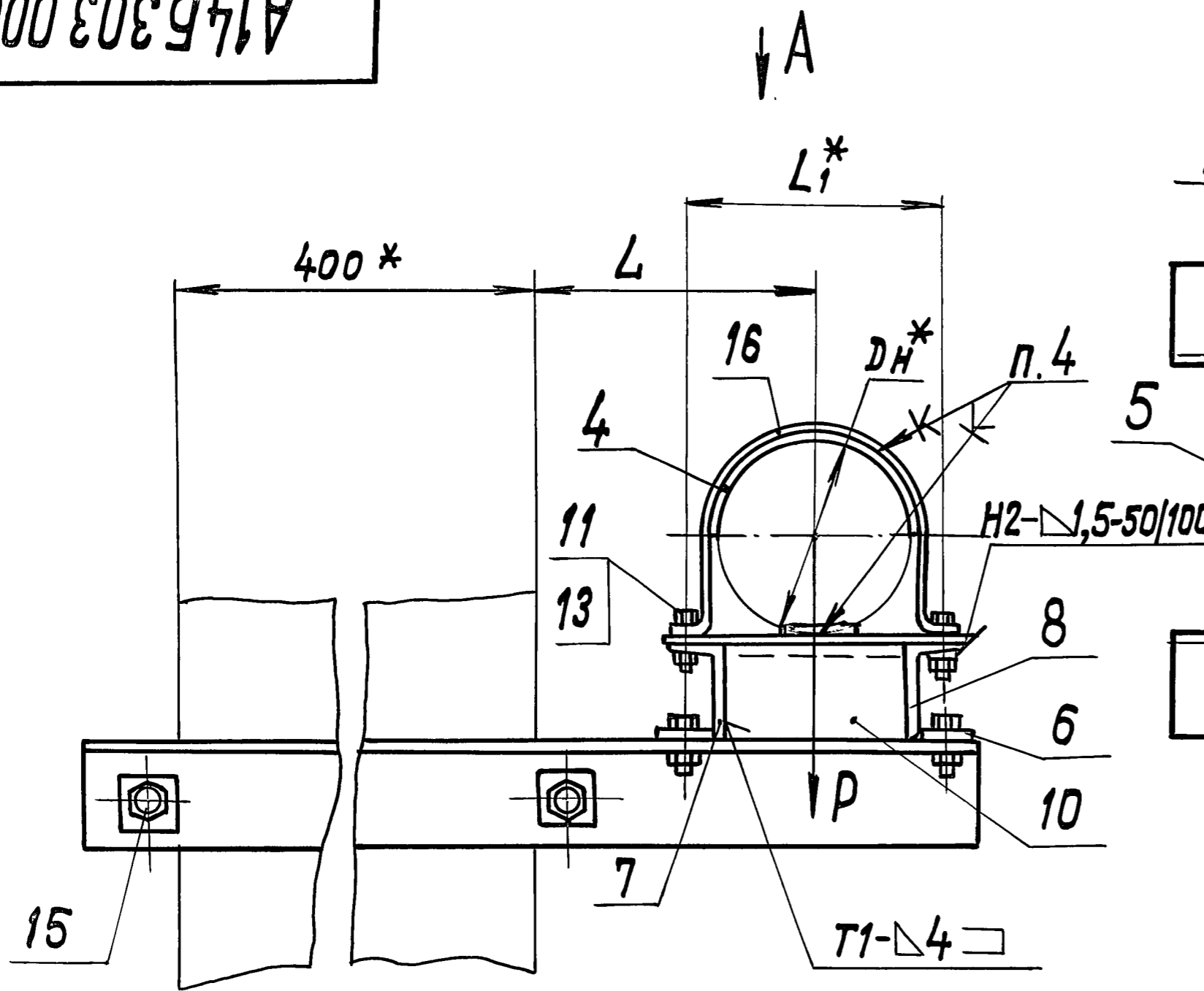
ИЗМ.	ЛИСТ	3
ФОРМАТ	ЗОНА	
ПОЗ.		
11		
12		
13		
14		
15		
16		

А14Б303.000

КОПИРОВАЛА: КРАИЛИНА ФОРМАТ А4

А14Б303.000СБ

серия 4.900-9 вып. 1



- 1* РАЗМЕРЫ ДЛЯ СПРАВКИ
- 2. НЕУКАЗАННЫЕ ПРЕДЕЛЬНЫЕ ОТКЛОНЕНИЯ РАЗМЕРОВ: $\pm t_2/2$
- 3. СВАРНЫЕ ШВЫ ПО ГОСТ 5264-80
- 4. КЛЕЙ 88Н ТУ38-1051061-76

ОБОЗНАЧЕНИЕ	НАРУЖНЫЙ ДИАМЕТР ТРУБОПРОВОДА DH^* , мм	ДОПУСКАЕМАЯ НАГРУЗКА, P , кгс	РАЗМЕРЫ, мм			МАССА ОДНОГО ПРОЛЕТА ОПОРЫ С ОДНИМ КРОНШТЕЙНОМ, кг
			L	L_1^*	L_2	
A14Б203.000	125	100	188	160	22	74,40
-01	150	130	205	200	30	87,05
-02	200	200	225	255		110,20

				А14Б.303.000 СБ			
ИЗМ. ЛИСТ	№ ДОКУМ.	ПОДП.	ДАТА	ОПОРА СО СПЛОШНЫМ ОСНОВАНИЕМ К ЖЕЛЕЗО-БЕТОННОЙ КОЛОННЕ DH 125-200	ЛИТ.	МАССА	МАСШТАБ
РАЗРАБ.	ШЕРШАКОВА	Шерш	VI-83		И	СМ.	—
ПРОВ.	КРУПНИК	Круп	VI-83			ТАБЛ.	
РУК. ГРУППЫ	КРУПНИК	Круп			ЛИСТ	ЛИСТОВ 1	
ГЛ. СПЕЦ.	ВАЙНБЕРГ	Вайн			ГОССТРОЙ СССР САНТЕХПРОЕКТ Г. МОСКВА		
Н. КОНТР.	ЛИТВАК	Литв					
УТВ.	СЛИВАК	Слив					

ИЗМ. ПОДА. ПОДП. И ДАТА
ВЗАМ. ИМВ. НА ИМВ. ПОДЧУБ. ПОДП. И ДАТА

ФОРМАТ	ЗОНА	ПОЗ.	ОБОЗНАЧЕНИЕ	НАИМЕНОВАНИЕ	КОЛ. НА ИСПОЛН. А14Б304.000		ПРИМЕЧАНИЕ
					- 01	02	
А4			А14Б304.000 СБ	СБОРОЧНЫЙ ЧЕРТЕЖ	Х	Х	
				СБОРОЧНЫЕ ЕДИНИЦЫ			
А4		1	А14Б294.010 -22	КРОНШТЕЙН	1		
			-24	КРОНШТЕЙН	1		
			-26	КРОНШТЕЙН	1		
		2	-23	КРОНШТЕЙН	1		
			-25	КРОНШТЕЙН	1		
			-27	КРОНШТЕЙН	1		
				ДЕТАЛИ			
А4		3	А14Б289.002-02	ПРОКЛАДКА	2	2	

А14Б304.000

ИЗМ.	ЛИСТ	ПРОДОЛЖ.	ПОДП.	ДАТА
		РАЗРАБ. БЕЛЯВСКАЯ	СВЕТ	VI-83
		ПРОВ. КРУПНИК		
		РУК. ГРУППА КРУПНИК		
		И. КОНТР. ЛИТВАК		
		УТВ. СПИВАК		

А14Б304.000
ОПОРА СО СПЛОШНЫМ
ОСНОВАНИЕМ К
ЖЕЛЕЗОБЕТОННОЙ
КОЛОННЕ ДН 125-200
ГОССТРОИ СССР
САНТЕХПРОЕКТ
Г. МОСКВА

КОПИРОВАЛА: КРАЙЛИНА ФОРМАТ: А4

ФОРМАТ	ЗОНА	ПОЗ.	ОБОЗНАЧЕНИЕ	НАИМЕНОВАНИЕ	КОЛ. НА ИСПОЛН. А14Б304.000		ПРИМЕЧАНИЕ
					- 01	02	
А4		3	А14Б289.002 -03	ПРОКЛАДКА	2	2	
		4	-09	ПРОКЛАДКА	2	2	
			-10	ПРОКЛАДКА	2	2	
			-11	ПРОКЛАДКА	2	2	
А4		5	А14Б294.001 -01	СТЯЖКА	2	2	
			-02	СТЯЖКА	2	2	
А4		6	А14Б298.002 -02	ПЛАНКА УСТАНОВОЧНАЯ	4	4	
			-03	ПЛАНКА УСТАНОВОЧНАЯ	4	4	
А3		7	А14Б302.002 -06	УГОЛОК	1	1	
			-08	УГОЛОК	1	1	
			-10	УГОЛОК	1	1	
		8	-07	УГОЛОК	1	1	
			-09	УГОЛОК	1	1	
			-11	УГОЛОК	1	1	
А4		9	А14Б302.003 -03	НАСТЯЛ	1	1	
			-04	НАСТЯЛ	1	1	
			-05	НАСТЯЛ	1	1	
А4		10	А14Б302.004	УГОЛОК	2	2	
			-01	УГОЛОК	2	2	

А14Б304.000

ИЗМ.	ЛИСТ	ПРОДОЛЖ.	ПОДП.	ДАТА

КОПИРОВАЛА: КРАЙЛИНА ФОРМАТ: А4

A145 302.001

✓(✓)

Рис. 1

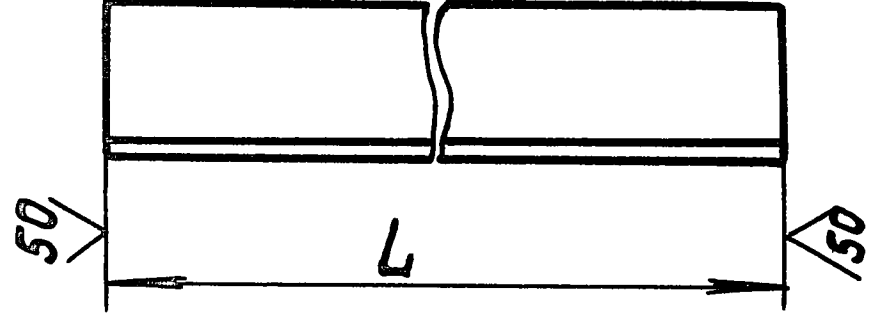
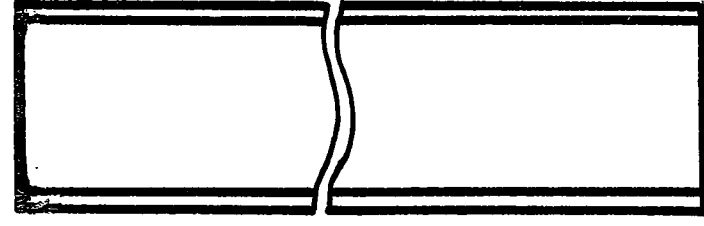


Рис. 2

ОСТАЛЬНОЕ-СМ. РИС. 1



ОБОЗНАЧЕНИЕ	РИС.	L, мм	МАТЕРИАЛ	МАССА, кг
A145 302.001	1	516	УГОЛОК Б-63x63x5 ГОСТ 8509-72 ВСТ. 3пс-3-Г ГОСТ 535-79	2,48
-01		540	УГОЛОК Б-63x63x6 ГОСТ 8509-72 ВСТ. 3пс-3-Г ГОСТ 535-79	2,60
-02	2	588	ШВЕЛЛЕР 8 ГОСТ 8240-72 ВСТ. 3пс-3-Г ГОСТ 535-79	4,15
-03		798	ШВЕЛЛЕР 10 ГОСТ 8240-72 ВСТ. 3пс-3-Г ГОСТ 535-79	6,85
-04		855	ШВЕЛЛЕР 12 ГОСТ 8240-72 ВСТ. 3пс-3-Г ГОСТ 535-79	8,90
-05		948	ШВЕЛЛЕР 14а ГОСТ 8240-72 ВСТ. 3пс-3-Г ГОСТ 535-79	12,61

НЕУКАЗАННЫЕ ПРЕДЕЛЬНЫЕ ОТКЛОНЕНИЯ РАЗМЕРОВ -t2.

A145 302.001

КОНСОЛЬ

СМ. ТАБЛИЦУ

ЛИТ.	МАССА	МАШТАБ
И	СМ.	—
ЛИСТ	ЛИСТОВ	1
ГОССТРОЙ СССР САНТЕХПРОЕКТ Г. МОСКВА		

КОПИРОВАЛА: КРАЙЛИНА ФОРМАТ: А4

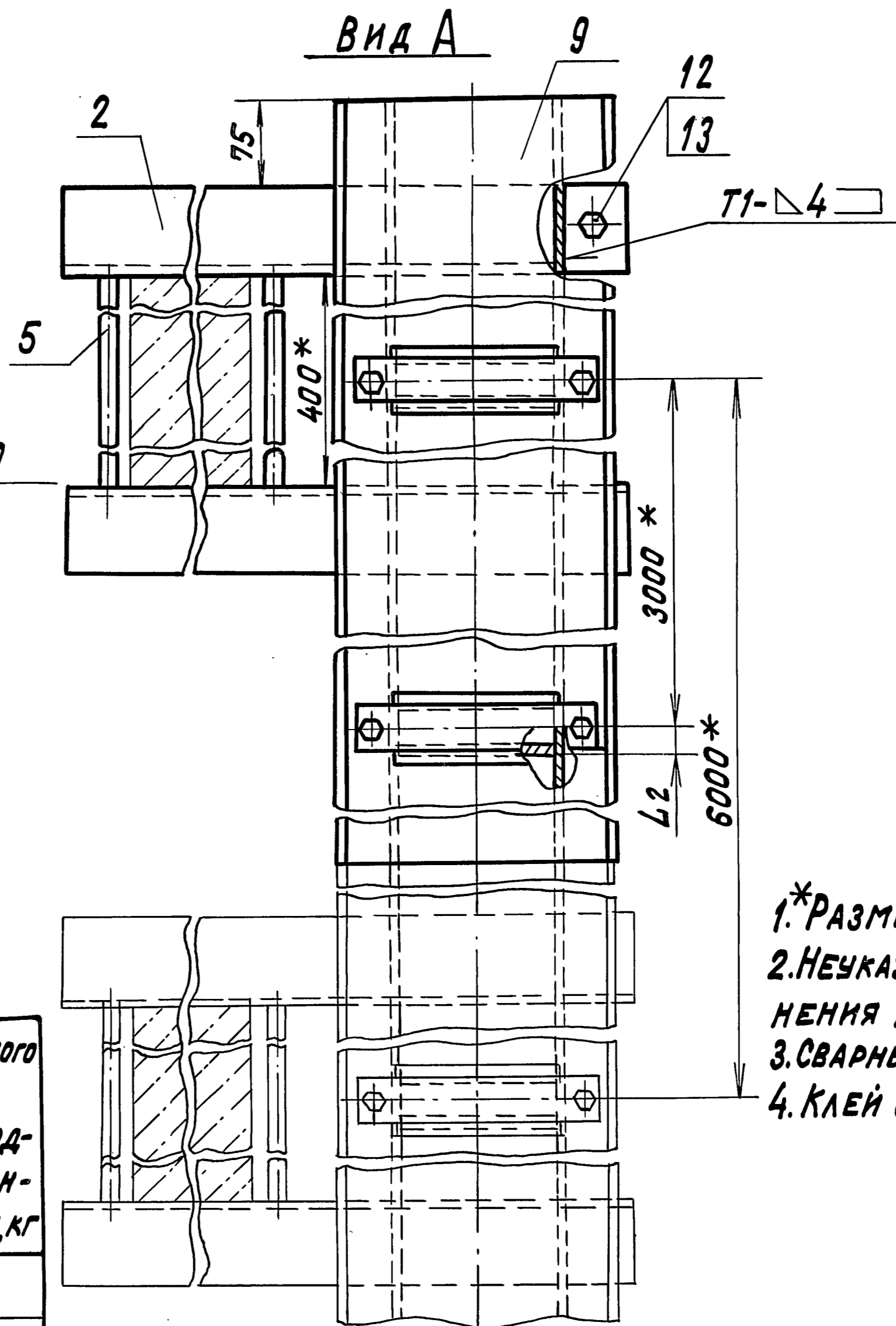
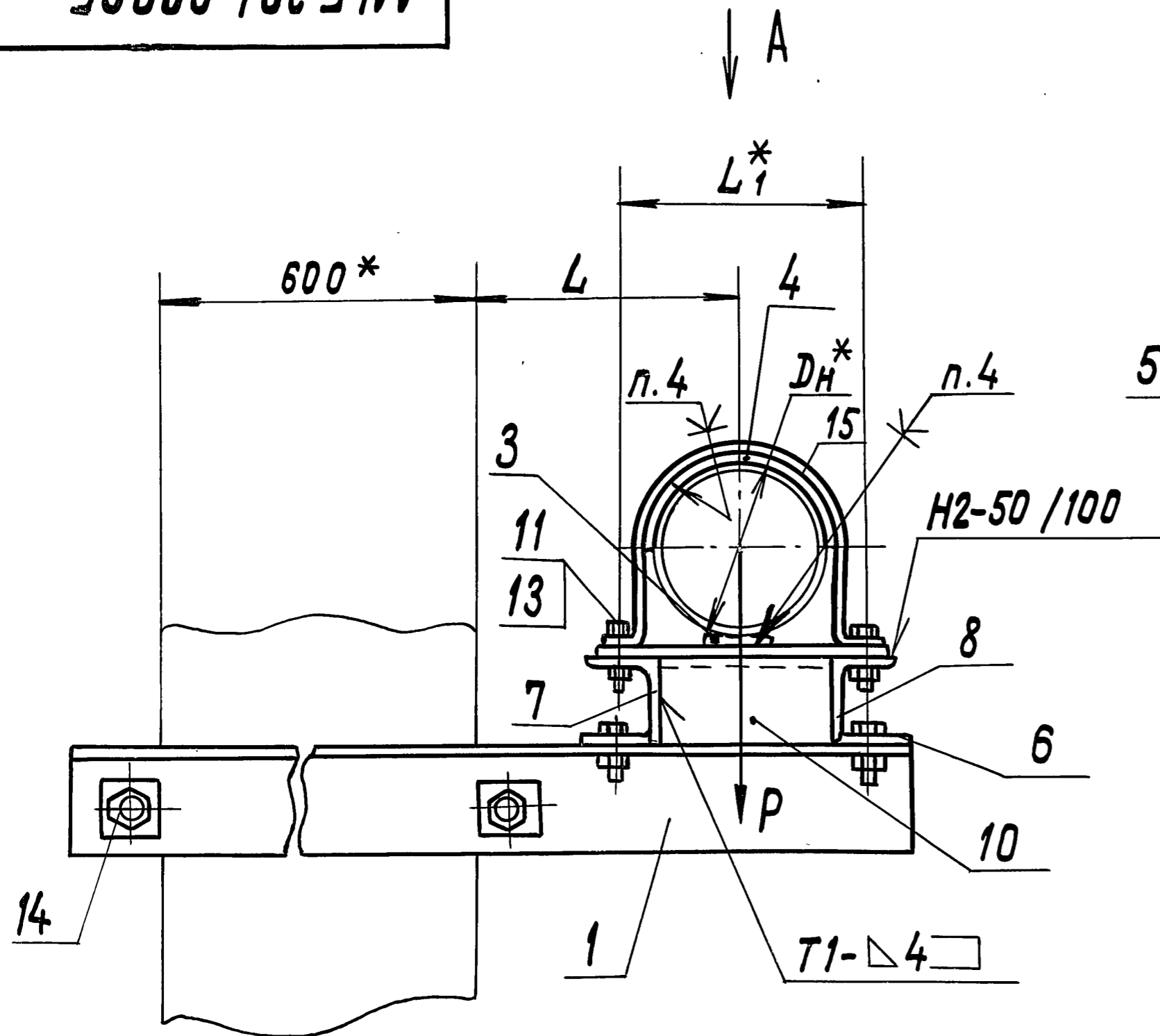
ИЗМ. ЛИСТ № ДОКУМ. ПОДП. И ДАТА

ОБОЗНАЧЕНИЕ	НАИМЕНОВАНИЕ	КОЛ. НА ИСПОЛН. А145 304.000		ПРИМЕЧАНИЕ
		- 01	02	
A145 302.004 -02	УГОЛОК		2	
	СТАНДАРТНЫЕ ИЗДЕЛИЯ			
	БОЛТЫ ГОСТ 7798-70			
	M10x20.36	4	4	
	M12x25.36	4	4	
	M10x25.36	4	4	
	M12x30.36			
	ГАЙКИ ГОСТ 5915-70			
	M10.4	8	8	
	M12.4			
	M16.4	8	8	
	M20.4			
	СКОБА СО-125 ОСТ 36-17-77	2		
	СКОБА СО-160 ОСТ 36-17-77			
	СКОБА СО-200 ОСТ 36-17-77	2	2	

ИЗМ. ЛИСТ	№ ДОКУМ.	ПОДП.	ДАТА
ЛИСТ	3		
А145 304.000			
КОПИРОВАЛА: КРАЙЛИНА ФОРМАТ: А4			

А14Б304.000СБ

серия 4.900-9 Вып. 1



1.*РАЗМЕРЫ ДЛЯ СПРАВОК.
 2.НЕУКАЗАННЫЕ ПРЕДЕЛЬНЫЕ ОТКЛОНЕНИЯ РАЗМЕРОВ $\pm t_2/2$.
 3.СВАРНЫЕ ШВЫ ПО ГОСТ 5264-80.
 4.КЛЕЙ 88Н ТУ 38-1051061-76.

Обозначение	Наружный диаметр трубопровода D_n^* , мм	Допускаемая нагрузка P , кгс	Размеры, мм			Масса одного пролета опоры с одним кронштейном, кг
			L	L_1^*	L_2	
А14Б304.000	125	100	188	160	22	77,1
-01	160	130	205	200	30	90,5
-02	200	200	225	255		132,9

Имя, Подпись, Дата / Взам. Имя, Подпись, Дата

ИЗМ. ЛИСТ				№ ДОКУМ.				ПОДП.				ДАТА							
РАЗРАБ.				БЕЛЯВСКАЯ				ПРОВ.				КРУПНИК							
РУК. ГРУППЫ				КРУПНИК				ГЛ. СПЕЦ.				ВАЙНБЕРГ							
Н. КОНТР.				ЛИТВАК				УТВ.				СПИВАК							
А14Б 304.000 СБ												ЛИТ.		МАССА		МАСШТАБ			
ОПОРА СО СЛОШНЫМ ОСНОВАНИЕМ К ЖЕЛЕЗОБЕТОННОЙ КОЛОННЕ D_n 125-200												И		СМ.		ТАБЛ.			
												ЛИСТ		ЛИСТОВ		1			
												ГОССТРОЙ СССР				САНТЕХПРОЕКТ			
												Г. МОСКВА							

ИНВ. № ПОДА ПОДП. И ДАТА	ВЗАМ. ИНВ. № ИНВ. № ДУБЛ. ПОДП. И ДАТА	ОБОЗНАЧЕНИЕ	НАИМЕНОВАНИЕ	КОЛ. НА ИСПОЛН. А14Б305.000 -		ПРИМЕЧАНИЕ
				01	02	
			ДОКУМЕНТАЦИЯ			
А3		А14Б305.000 СБ	СБОРОЧНЫЙ ЧЕРТЕЖ	X	X	
			СБОРОЧНЫЕ ЕДИНИЦЫ			
А4		А14Б305.010	КРОНШТЕЙН	1		
		-01	КРОНШТЕЙН	1		
		-02	КРОНШТЕЙН	1		
			ДЕТАЛИ			
А4		А14Б289.002-02	ПРОКЛАДКА	4	4	
		-03	ПРОКЛАДКА		4	
		-09	ПРОКЛАДКА	4		
		-10	ПРОКЛАДКА	4		

ИЗМ.	ЛИСТ	№ ДОКУМ.	ПОДП.	ДАТА
		РАЗРАБ. ШЕРШАКОВА	ШШ	VI-83
		ПРОВ. КРУПНИК	КР	VI-83
		РУК. ТРИПКО	КР	
		Н. КОНТР. ЛИТВАК	Лит	
		УТВ. СЛИВАК	Слив	

А14Б.305.000

ОПОРА ДВУХЯРЯДНАЯ СО СПЛОШНЫМ ОСНОВАНИЕМ К КИРПИЧНОЙ ИЛИ БЕТОННОЙ СТЕНЕ ДН 125-200
ГОССТРОЙ СССР
САНТЕХПРОЕКТ
Г. МОСКВА

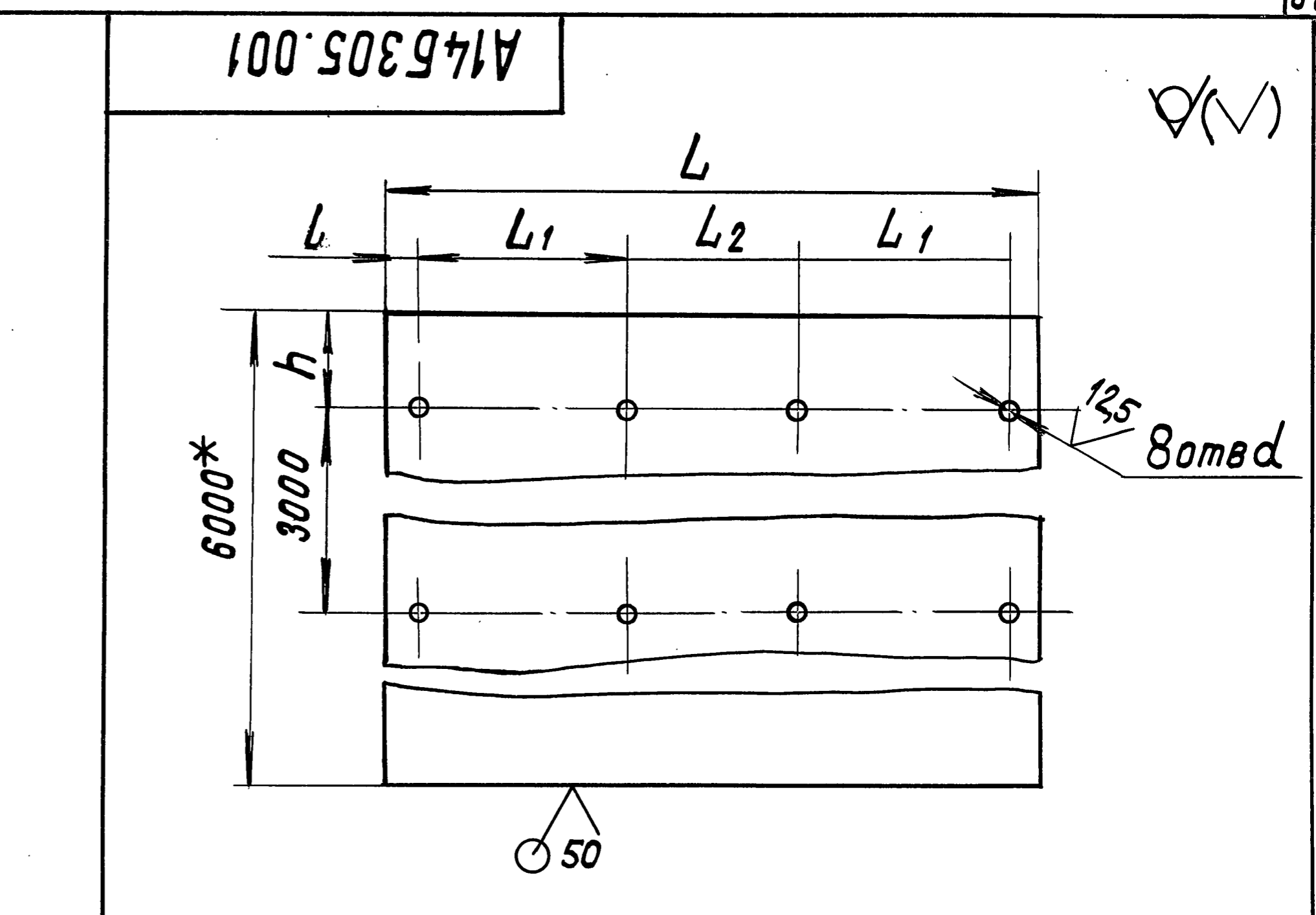
КОПИРОВАЛА: КРАИЛИНА ФОРМАТ: А4

ИНВ. № ПОДА ПОДП. И ДАТА	ВЗАМ. ИНВ. № ИНВ. № ДУБЛ. ПОДП. И ДАТА	ОБОЗНАЧЕНИЕ	НАИМЕНОВАНИЕ	КОЛ. НА ИСПОЛН. А14Б305.000 -		ПРИМЕЧАНИЕ
				01	02	
А4		А14Б289.002-11	ПРОКЛАДКА	4		
А3		А14Б302.002-12	УГОЛОК	1		
		-14	УГОЛОК	1		
		-16	УГОЛОК	1		
		-13	УГОЛОК	1		
		-15	УГОЛОК	1		
		-17	УГОЛОК	1		
А4		А14Б302004-05	УГОЛОК	1		
		-06	УГОЛОК	1		
		-07	УГОЛОК	1		
А4		А14Б305.001	НАСТИЛ	1		
		-01	НАСТИЛ	1		
		-02	НАСТИЛ	1		
			СТАНДАРТНЫЕ ИЗДЕЛИЯ			
			БОЛТЫ ГОСТ 7798-70			
			M10x20.36	8	8	
			M12x25.36		8	

ИВ. № ПОДЛ.	ПОДП. И ДАТА	ВЗАМ. ИВ. № ИВ. № ДУБЛ.	ПОДП. И ДАТА	ОБОЗНАЧЕНИЕ	НАИМЕНОВАНИЕ	КОЛ. НА ИСПОЛН. А14Б305.000		ПРИМЕЧАНИЕ
						-	01 02	
					ГАЙКИ ГОСТ 5915-70			
					M10.4	8	8	
					M12.4		8	
					СКОБЫ ОСТ36-17-77			
					СО-125	4		
					СО-160		4	
					СО-200		4	

ИЗМ. ЛИСТ № ДОКУМ. ПОДП. ДАТА
А14Б305.000
 КОПИРОВАЛА: КРАЙЛИНА ФОРМАТ А4

ИВ. № ПОДЛ. ПОДП. И ДАТА ВЗАМ. ИВ. № ИВ. № ДУБЛ. ПОДП. И ДАТА
 ИМСТ 3



ОБОЗНАЧЕНИЕ	РАЗМЕРЫ, ММ						МАССА, КГ
	L	L	L1	L2	h	d	
A14Б305.001	485	15	160	135	65	12	31,77
-01	560		200	130			36,68
-02	660	22,5	255	105	60	14	43,22
-03	485	15	160	135	375	12	31,77
-04	560		200	130		12	36,68
-05	660	22,5	255	105		14	43,22

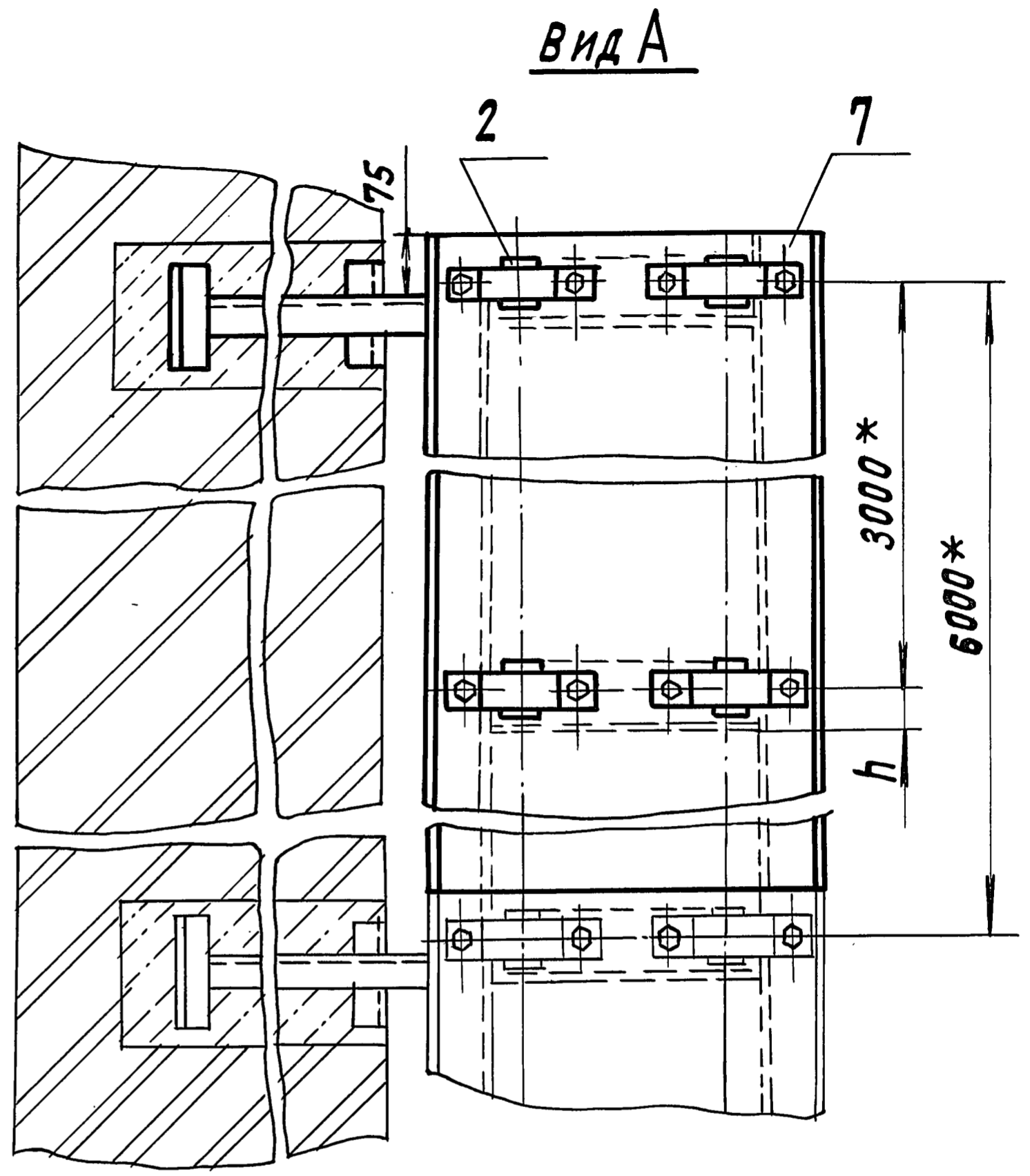
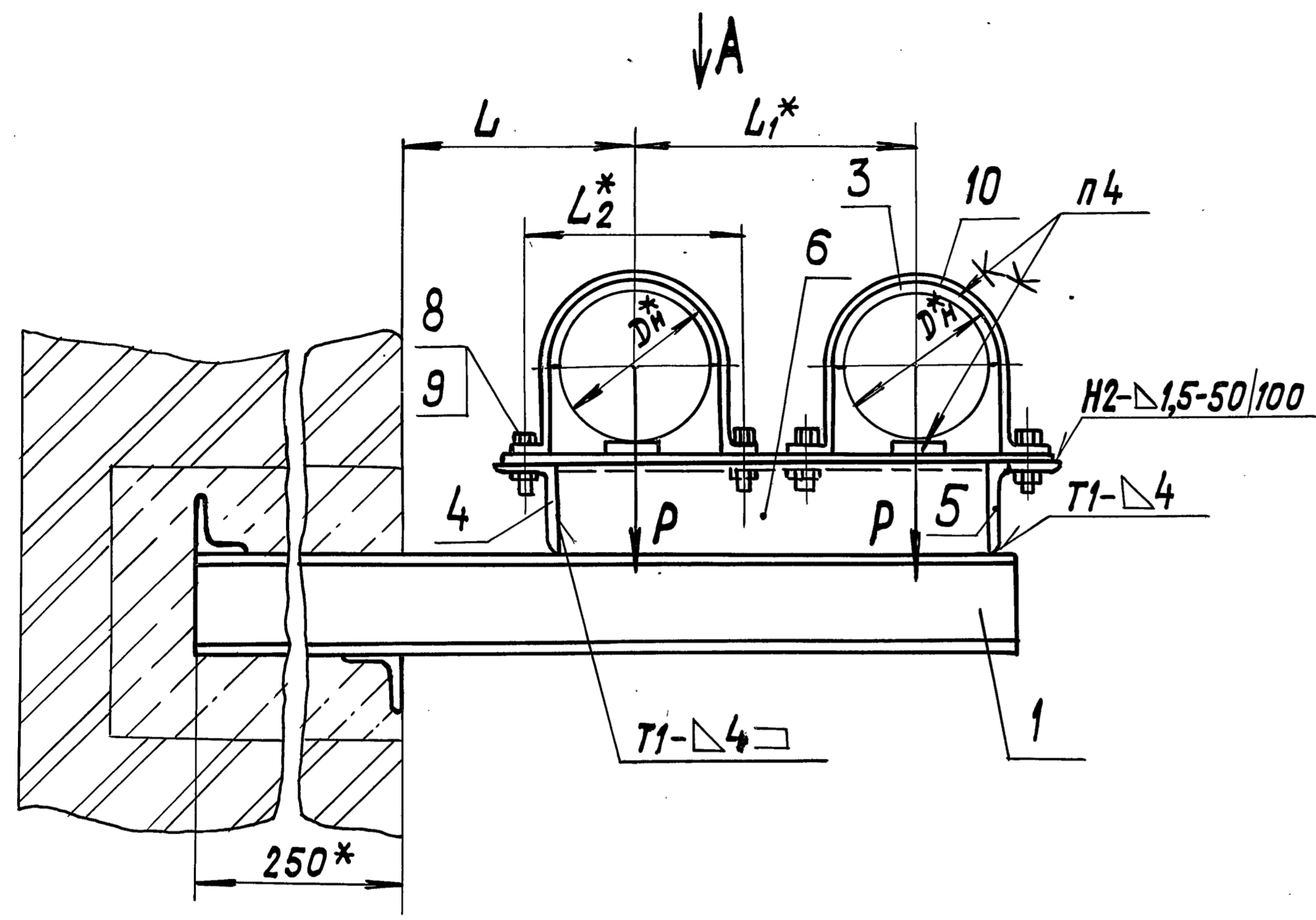
НЕУКАЗАННЫЕ ПРЕДЕЛЬНЫЕ ОТКЛОНЕНИЯ РАЗМЕРОВ: $-t_2; +t_2; \pm t_2/2$

А14Б305.001

ИЗМ. ЛИСТ	№ ДОКУМ.	ПОДП.	ДАТА	И	МАССА	МАСШТАБ
РАЗРАБ.	ШЕРШАКОВА	ИВ	И-85			
ПРОВ.	КРУПНИК	ИВ		ЛИСТ	ЛИСТОВ 1	ГОСТРОЙ СССР САНТЕХПРОЕКТ Г. МОСКВА
РУК. ГРУППА	КРУПНИК	ИВ				
ГЛ. СПЕЦ.	ВАЙНБЕРГ	ИВ		ЛИСТ 51,4 ГОСТ 19903-74		ГОСТРОЙ СССР САНТЕХПРОЕКТ Г. МОСКВА
Н. КОНТР.	ЛИТВАК	ИВ		4-У В СТ ЗПС ГОСТ 16523-70		
УТВ.	СЛИВАК	ИВ		ЛИСТ 20800 69		КОПИРОВАЛА: КРАЙЛИНА ФОРМАТ: А4

A145305.000CB

серия 4.900-9 вып. 1



Обозначение	Наружный диаметр трубопровода Dн*	Допускаемая нагрузка, кгс P	Размеры, мм				Масса одного пролета опоры с одним кронштейном, кг
			L	L1*	L2*	h	
A145305.000	125	100	188	295	160	30	99,00
-01	160	130	205	330	200		125,10
-02	200	200	225	360	255	35	153,35

- 1.* РАЗМЕРЫ ДЛЯ СПРАВОК.
- 2. Неуказанные предельные отклонения размеров: $\pm t_2/2$
- 3. СВАРНЫЕ ШВЫ ПО ГОСТ 5264-80
- 4. КЛЕЙ 88Н ТУ 38-1051061-76

ИЗМ. ПОДАЛ. ПОДАЛ. И ДАТА ВЗАМ. ИМЕНИ ИЛИ ПОДПИСИ ПОДАЛ. И ДАТА

A145305.000 CB				ЛИТ	МАССА	МАСШТАБ
ИЗМ. ЛИСТ	№ ДОКУМ.	ПОДП.	ДАТА	И	СМ.	—
РАЗРАБ.	ШЕРШАКОВА	ИИ	VI-83			
ПРОВ.	КРУПНИК	ИИ		ЛИСТ 1		
РУК. ГРУППА	КРУПНИК	ИИ		ЛИСТОВ 1		
ГЛ. СПЕЦ.	ВАЙНБЕРГ	ИИ		ГОССТРОЙ СССР		
Н. КОНТР.	ЛИТВАК	ИИ		САНТЕХПРОЕКТ		
УТВ.	СЛИВАК	ИИ		Г. МОСКВА		

ОПОРА ДВУХРЯДНАЯ СО СЛОШНЫМ ОСНОВАНИЕМ К КИРПИЧНОЙ ИЛИ БЕТОННОЙ СТЕНЕ Dн 125-200

20800 70 КОПИРОВАЛА: КРАЙЛИНА ФОРМАТ: А3

ИНВ. № ПОДЛ.	ПОДП.	И ДАТА	ВЗАМ. ИНВ. № ДУБЛ.	ПОДП.	И ДАТА	ОБОЗНАЧЕНИЕ	НАИМЕНОВАНИЕ	КОЛ. НА ИСПОЛН. А14Б305.010 -		ПРИМЕЧАНИЕ
								01	02	
А4			А14Б305.010СБ			СБОРОЧНЫЙ ЧЕРТЕЖ	ДОКУМЕНТАЦИЯ	X	X	X
А3			А14Б302.001-03			КОНСОЛЬ	ДЕТАЛИ	1		
			-04			КОНСОЛЬ		1		
			-05			КОНСОЛЬ		1		
А4			А14Б302.004-03			УГОЛОК		2		
			-04			УГОЛОК		2	2	

А14Б305.010			
КРОНШТЕЙН			
ИЗМ. ЛИСТ	№ ДОКУМ.	ПОДП.	ДАТА
РАЗРАБ.	ШЕРШАКОВА	ШШ	VI-83
ПРОВ.	КРУПНИК	КР	
РУК. ГРУППЫ	КРУПНИК	КР	
Н. КОНТР.	ЛИТВАК	ЛЛ	
УТВ.	СПИВАК	СП	

КОПИРОВАЛА: КРАМЛИНА ФОРМАТ: А4

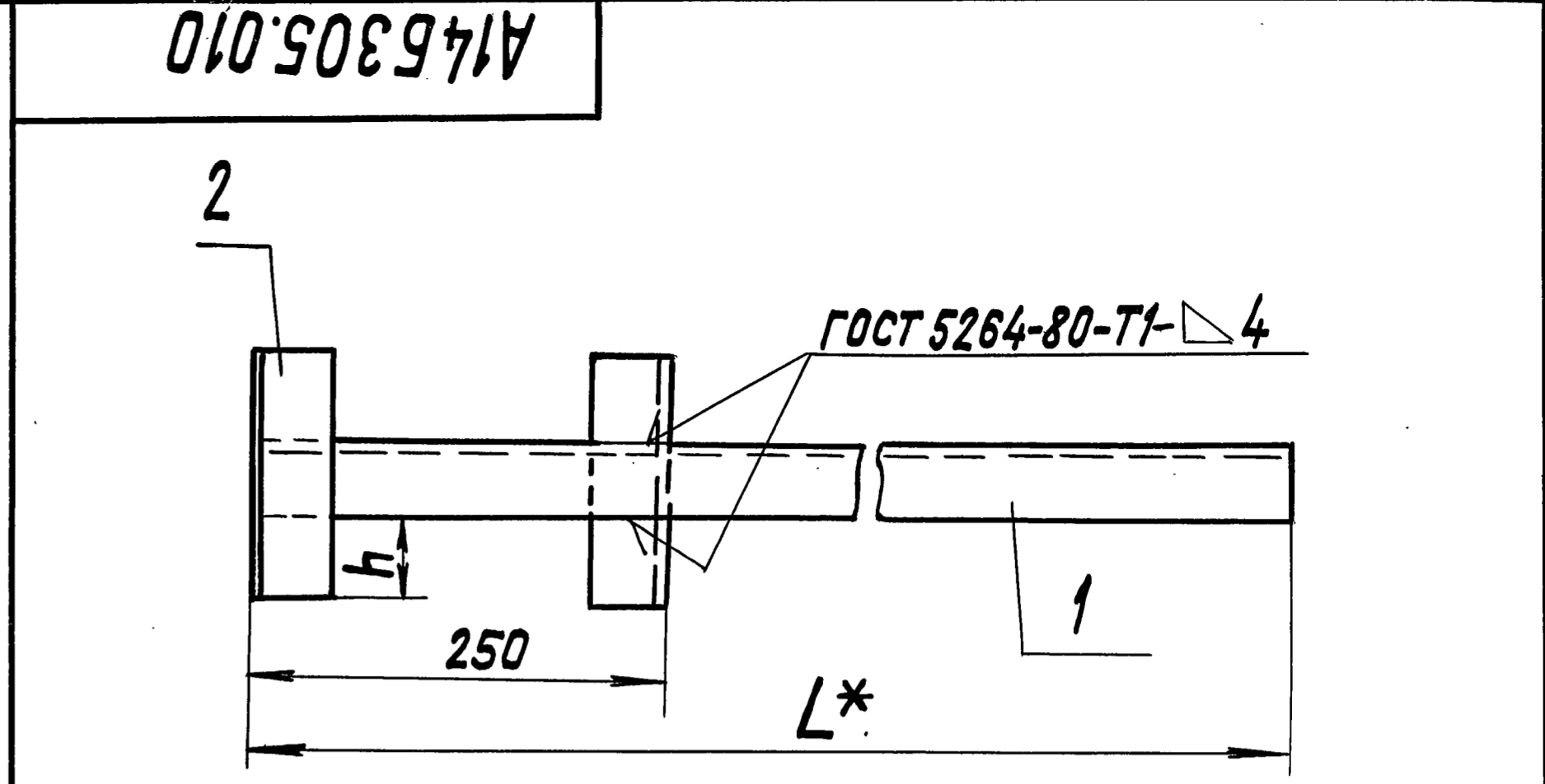
ИНВ. № ПОДЛ. ПОДП. И ДАТА

ВЗАМ. ИНВ. № ДУБЛ. ПОДП. И ДАТА

ИЗМ. ЛИСТ	№ ДОКУМ.	ПОДП.	ДАТА
РАЗРАБ.	ШЕРШАКОВА	ШШ	VI-83
ПРОВ.	КРУПНИК	КР	
РУК. ГРУППЫ	КРУПНИК	КР	
ГЛ. СПЕЦ.	ВАЙНБЕРГ	ВВ	
Н. КОНТР.	ЛИТВАК	ЛЛ	
УТВ.	СПИВАК	СП	

А14Б305.010 СБ			
КРОНШТЕЙН	ЛИТ.	МАССА	МАСШТАБ
	И	СМ. ТАБЛ.	—
	ЛИСТ	ЛИСТОВ 1	
ГОССТРОЙ СССР САНТЕХПРОЕКТ Г. МОСКВА			

- 1.* РАЗМЕР ДЛЯ СПРАВОК
- 2. НЕУКАЗАННЫЕ ПРЕДЕЛЬНЫЕ ОТКЛОНЕНИЯ РАЗМЕРОВ: $\pm t_2/2$



ОБОЗНАЧЕНИЕ	РАЗМЕРЫ, ММ		МАССА, КГ
	L*	h	
А14Б305.010	798	55	6,77
-01	855	74	10,39
-02	948	71	13,16

А14Б305.010

ФОРМАТ	ЗОНА	ПОЗ.	ОБОЗНАЧЕНИЕ	НАИМЕНОВАНИЕ	КОЛ. НА ИСПОЛН.		ПРИМЕЧАНИЕ
					01	02	
			A145206.000 СБ	СБОРОЧНЫЙ ЧЕРТЕЖ	X	X	
				СБОРОЧНЫЕ ЕДИНИЦЫ			
A3		1	A145294.010-28	КРОНШТЕЙН	1		
			-30	КРОНШТЕЙН	1		
			-32	КРОНШТЕЙН		1	
		2	-29	КРОНШТЕЙН	1		
			-31	КРОНШТЕЙН	1		
			-33	КРОНШТЕЙН		1	
				ДЕТАЛИ			
A4		3	A145289.002-02	ПРОКЛАДКА	4	4	
			-03	ПРОКЛАДКА		4	

ИЗМ. ЛИСТ	№ ДОКУМ.	ПОДП.	ДАТА
РАЗРАБ.	ШЕРШАКОВА	ШС	11-83
ПРОВ.	КРУПНИК	КРС	
РУК. ГРУППЫ	КРУПНИК	КРС	
Н. КОНТР.	ЛИТВАК	Лит	
УТВ.	СПИВАК	Сп	

A145306.000

ОПЛА ДВУХРЯДНАЯ СО
СПЛОШНЫМ ОСНОВАНИЕМ К
ЖЕЛЕЗОБЕТОННОЙ КОЛОННЕ
ДН 125-200
ГОССТРОЙ БССР
САНТЕХПРОЕКТ
Г. МОСКВА
формат А4
Копировал

ФОРМАТ	ЗОНА	ПОЗ.	ОБОЗНАЧЕНИЕ	НАИМЕНОВАНИЕ	КОЛ. НА ИСПОЛН.		ПРИМЕЧАНИЕ
					01	02	
A4		4	A145289.002-09	ПРОКЛАДКА	4		
			-10	ПРОКЛАДКА	4		
			-11	ПРОКЛАДКА		4	
A4		5	A145294.001-02	СТЯЖКА	2	2	
A4		6	A145298.002-03	ПЛАНКА УСТАНОВОЧНАЯ	4	4	
A3		7	A145302.002-18	УГОЛОК	1		
			-20	УГОЛОК		1	
			-22	УГОЛОК		1	
A3		8	-19	УГОЛОК	1		
			-21	УГОЛОК		1	
			-23	УГОЛОК		1	
A4		9	A145305.001-03	НАСТИЛ	1		
			-04	НАСТИЛ		1	
			-05	НАСТИЛ		1	
A4		10	A145302.004-05	УГОЛОК	2		
			-06	УГОЛОК		2	
			-07	УГОЛОК		2	

ИЗМ. ЛИСТ	№ ДОКУМ.	ПОДП.	ДАТА
-----------	----------	-------	------

A145306.000

Копировал
формат А4

серия 4.900-9 вып. 1

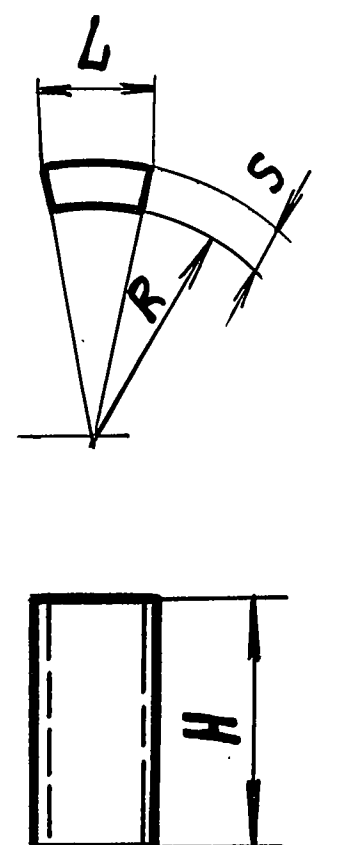
ИНВ. № ПОДЛ.	ПОДП. И ДАТА	ВЗАМ. ИНВ. № ИНВ. ПОДЛ.	ПОДП. И ДАТА

ПОЗ.	ЗОНА	ОБОЗНАЧЕНИЕ	НАИМЕНОВАНИЕ	КОЛ. НА ИСПОЛН. А14Б306.000 -		ПРИМЕЧАНИЕ
				01	02	
			СТАНДАРТНЫЕ ИЗДЕЛИЯ			
			Болты ГОСТ 7798-70			
11			M10x20.36	8	8	
			M12x25.36			
12			M12x30.36	4	4	
			Гайки ГОСТ 5915-70			
13			M10.4	8	8	
			M12.4			
14			M12.4	4	4	
15			M20.4	8	8	
			СКОБЫ ГОСТ 36-17-77			
16			СО-125	4		
			СО-160			
			СО-200			

ИЗМ.	ЛИСТ	3
А14Б306.000		
КОПИРОВАЛА: КРАЙЛИНА		
ФОРМАТ А4		

ИНВ. № ПОДЛ.	ПОДП. И ДАТА	ВЗАМ. ИНВ. № ИНВ. ПОДЛ.	ПОДП. И ДАТА

А14Б308.002



ОБОЗНАЧЕНИЕ	РАЗМЕРЫ, ММ				МАТЕРИАЛ	МАССА, КГ
	H	L	R	S		
А14Б308.002	50	25	45	8	ТРУБА ПВХ 90Т ГОСТ 18599-73	0,019
-01		45	62,5	10	ТРУБА ПВХ 125Т ГОСТ 18599-73	0,040
-02	70	55	125	15	ТРУБА ПВХ 250С ГОСТ 18599-73	0,100
-03		65				0,116
-04		85				0,143

Неуказанные предельные отклонения размеров: $-t_2; \pm t_2/2$

ИЗМ.	ЛИСТ	№ ДОКУМ.	ПОДП.	ДАТА
РАЗРАБ.	ШЕРШАКОВА			01-83
ПРОВ.	КРУЛНИК			
ВУЗ. ГРУППА	КРУЛНИК			
ГЛ. СПЕЦ.	ВАЙНБЕРГ			
Н. КОНТР.	ЛИТВАК			
УТВ.	СЛИВАК			

А14Б308.002

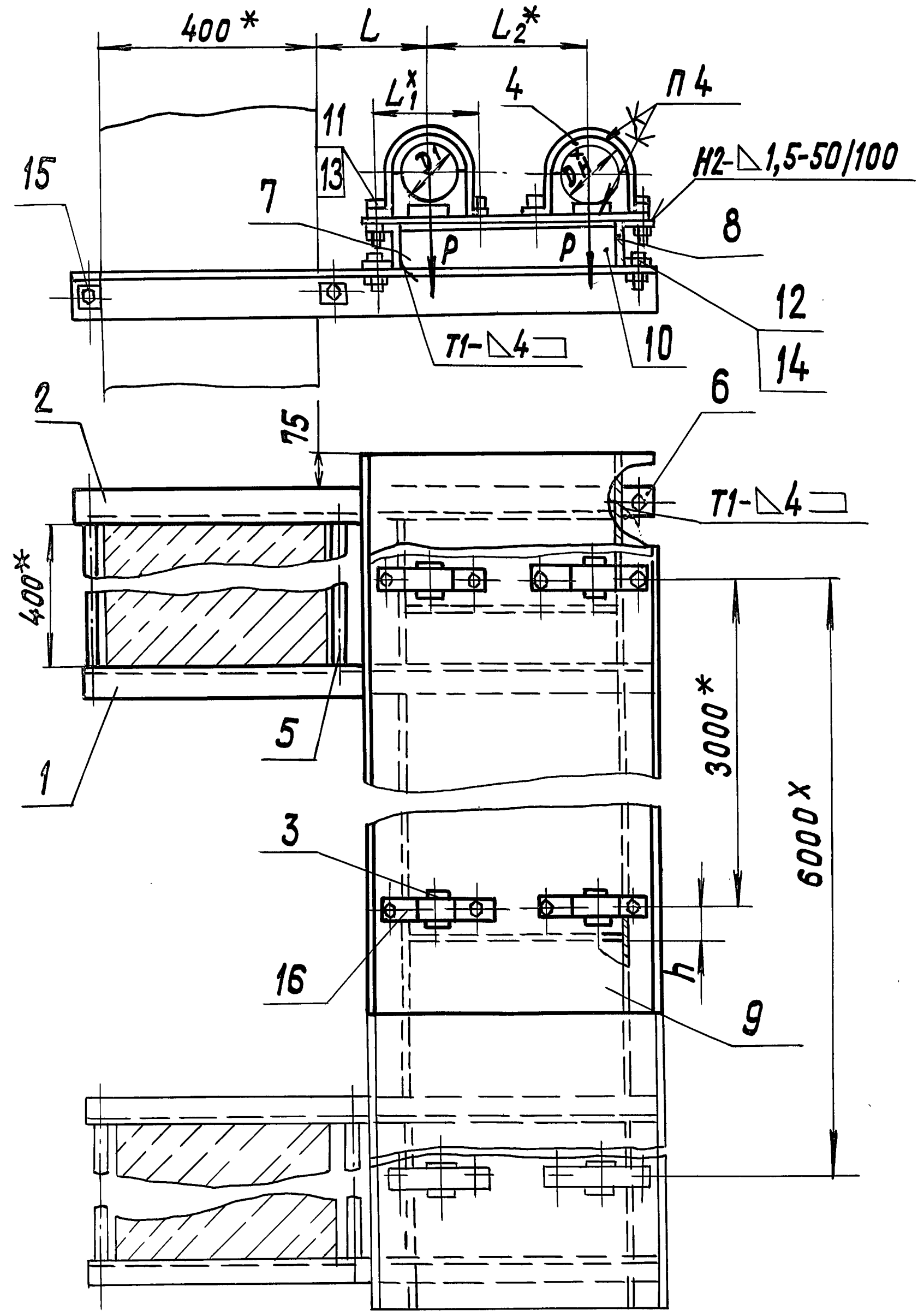
УПОР

СМОТРИ ТАБЛИЦУ

ЛИТ.	МАССА	МАСШТАБ
И	СМ. ТАБЛ.	—
ЛИСТ	ЛИСТОВ 1	
ГОССТРОЙ СССР САНТЕХПРОЕКТ Г. МОСКВА		

A145306.000CB

серия 4.9009 Вып. 1



ОБОЗНАЧЕНИЕ	НАРУЖНЫЙ ДИАМЕТР ТРУБОПРОВОДА, ДН*, ММ	ДОПУСКАЕМАЯ НАГРУЗКА Р, КГС	РАЗМЕРЫ, ММ				МАССА, КГ
			L	L ₁ *	L ₂ *	h	
A145306.000	125	100	188	160	295	30	117,59
-01	160	130	205	200	330		141,2
-02	200	200	225	255	360	35	177,18

- 1.* РАЗМЕРЫ ДЛЯ СПРАВОК.
- 2. НЕУКАЗАННЫЕ ПРЕДЕЛЬНЫЕ ОТКЛОНЕНИЯ РАЗМЕРОВ: ±t₂/2
- 3. СВАРНЫЕ ШВЫ ПО ГОСТ 5264-80
- 4. КЛЕЙ 88-Н ТУ38-105.061-76

ИВ. ПОДА. ПОДП. И ДАТА

				A145306.000CB			
ИЗМ. ЛИСТ	№ ДОКУМ.	ПОДП.	ДАТА	ОПОРА ДВУХРЯДНАЯ СО СПЛОШНЫМ ОСНОВАНИЕМ К ЖЕЛЕЗОБЕТОННОЙ КОЛОННЕ ДН 125-200	ЛИСТ	МАССА	МАСШТАБ
РАЗРАБ.	ШЕРШАКОВА	Ш	11-83		И	СМ. ТАБЛ.	—
ПРОВ.	КРУПНИК				ЛИСТ	ЛИСТОВ 1	
РУК. ГРУППА	КРУПНИК				ГОССТРОЙ СССР САНТЕХПРОЕКТ Г. МОСКВА		
ГЛ. СПЕЦ.	ВАЙНБЕРГ						
Н. КОНТР.	ЛИТБАК						
УТВ.	СПИВАК						

ИНВ. № ПОДА. ЗОНА ФОРМАТ	ПОЗ.	ОБОЗНАЧЕНИЕ	НАИМЕНОВАНИЕ	КОЛ. НА ИСПОЛН. А14Б307.000		ПРИМЕЧАНИЕ
				- 01	02	
			ДОКУМЕНТАЦИЯ			
А3		А14Б 307.000 СБ	СБОРОЧНЫЙ ЧЕРТЕЖ	Х	Х	
			СБОРОЧНЫЕ ЕДИНИЦЫ			
А4	1	А14Б 294. 010-34	КРОНШТЕЙН	1		
		-36	КРОНШТЕЙН	1		
		-38	КРОНШТЕЙН	1		
	2	-35	КРОНШТЕЙН	1		
		-37	КРОНШТЕЙН	1		
		-39	КРОНШТЕЙН	1		
			ДЕТАЛИ			
А4	3	А14Б 289.002-02	ПРОКЛАДКА	4	4	

А14Б 307.000

ОПРА ДВУХРЯДНАЯ СО
СПЛОШНЫМ ОСНОВАНИЕМ
К ЖЕЛЕЗОБЕТОННОЙ
КОЛОННЕ ДН 125-200

КОПИРОВАЛА: КРАКЛИНА ФОРМАТ А4

ИНВ. № ПОДА. ЗОНА ФОРМАТ	ПОЗ.	ОБОЗНАЧЕНИЕ	НАИМЕНОВАНИЕ	КОЛ. НА ИСПОЛН. А14Б 307. 000		ПРИМЕЧАНИЕ
				- 01	02	
А4	3	А14Б 289.002 -03	ПРОКЛАДКА	4	4	
	4	-09	ПРОКЛАДКА	4	4	
		-10	ПРОКЛАДКА			
		-11	ПРОКЛАДКА		4	
А4	5	А14Б 294.001-02	СТЯЖКА	2	2	
А4	6	А14Б 298.002-03	ПАНКА УСТАНОВОЧНАЯ	4	4	
А3	7	А14Б 302. 002-18	УГОЛОК	1		
		-20	УГОЛОК	1		
		-22	УГОЛОК		1	
	8	-19	УГОЛОК	1		
		-21	УГОЛОК	1		
		-23	УГОЛОК		1	
А4	9	А14Б 302.004-05	УГОЛОК	2		
		-06	УГОЛОК	2		
		-07	УГОЛОК		2	
А4	10	А14Б 305.001-03	НАСТИЛ	1		
		-04	НАСТИЛ	1		
		-05	НАСТИЛ	1		

А14Б 307.000

КОПИРОВАЛА: КРАКЛИНА ФОРМАТ: А4

ИНВ. № ПОДА. ПОДП. И ДАТА

ВЗАМ. ИНВ. № ИВ. № ДУБЛ. ПОДП. И ДАТА

А14Б 307.000

КОПИРОВАЛА: КРАКЛИНА ФОРМАТ: А4

ИМСТ 2

ИНВ. № ПОДЛ. ПОДП. И ДАТА ВЗАМ. ИНВ. № ИВ. № ДОУБЛ. ПОДП. И ДАТА

ЗОНА	ПОЗ.	ОБОЗНАЧЕНИЕ	НАИМЕНОВАНИЕ СТАНДАРТНЫЕ ИЗДЕЛИЯ	КОЛ. НА ИСПОЛН. А14Б 307.000 -		ПРИМЕЧАНИЕ
				- 01	02	
	11		Болты ГОСТ 7798-70 M10x20.36	8	8	
	12		M12x25.36 M12x30.36	4	4	
	13		Гайки ГОСТ 5915-70 M10.4	8	8	
	14		M12.4	4	4	
	15		M20.4	8	8	
	16		СКОБА СО-125 ОСТ 36-17-77	4	4	
			СКОБА СО-160 ОСТ 36-17-77	4	4	
			СКОБА СО-200 ОСТ 36-17-77	4	4	

ИЗМ. ЛИСТ № ДОКУМ. ПОДП. ДАТА

А14Б 307.000

КОПИРОВАЛА: КРАИЛИНА ФОРМАТ: А4

ИНВ. № ПОДЛ. ПОДП. И ДАТА ВЗАМ. ИНВ. № ИВ. № ДОУБЛ. ПОДП. И ДАТА

ИЗМ. ЛИСТ № ДОКУМ. ПОДП. ДАТА
 РАЗРАБ. БЕЛЯВСКАЯ О.И.И. 12-83
 ПРОВ. КРУПНИК В.В.
 РУК. ГРУППА КРУПНИК В.В.
 ГЛ. СПЕЦ. ВАЙНБЕРГ А.И.
 Н. КОНТР. ЛИТВАК А.И.
 УТВ. СПИВАК А.И.

А14Б 302.003

НАСТИЛ

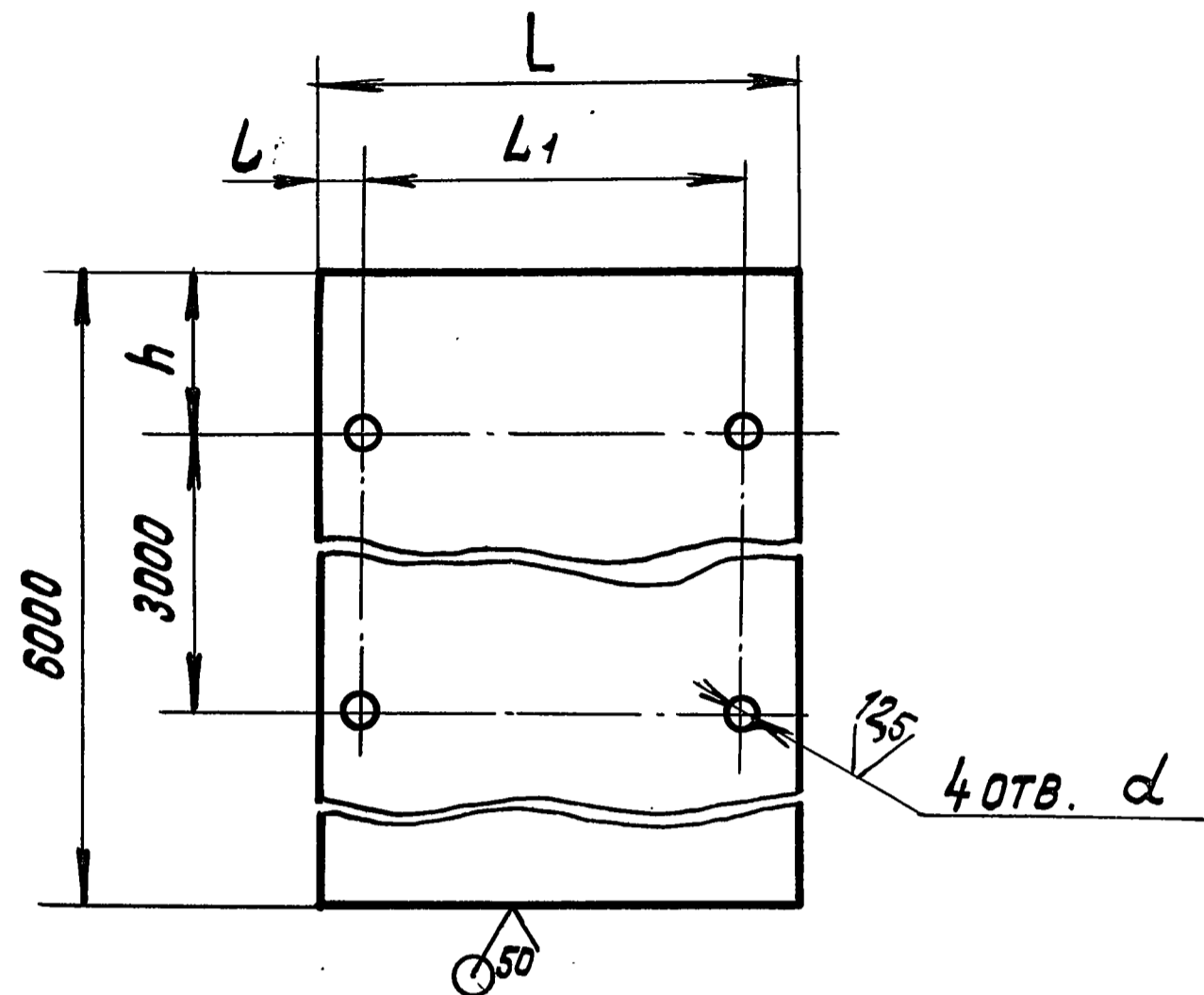
Лист Б-1,4 ГОСТ 19903-74
4-IV-В Ст. 3лс ГОСТ 16523-70

ЛИТ.	МАССА	МАСШТАБ
И	СМ. ТАБЛ.	-
ЛИСТ	ЛИСТОВ 1	

ГОССТРОЙ СССР
САНТЕХПРОЕКТ
Г. МОСКВА

ОБОЗНАЧЕНИЕ	РАЗМЕРЫ, мм					МАССА, кг
	L	L ₁	L ₂	h	d	
А14Б 302.003	200	160	20	68	12	13,10
-01	230	200	15	65		15,06
-02	300	255	22,5	350	14	19,65
-03	200	160	20		12	13,10
-04	230	200	15		12	15,06
-05	300	255	22,5	375	14	19,65

НЕУКАЗАННЫЕ ПРЕДЕЛЬНЫЕ ОТКЛОНЕНИЯ РАЗМЕРОВ $+t_2, -t_2, \pm \frac{t_2}{2}$



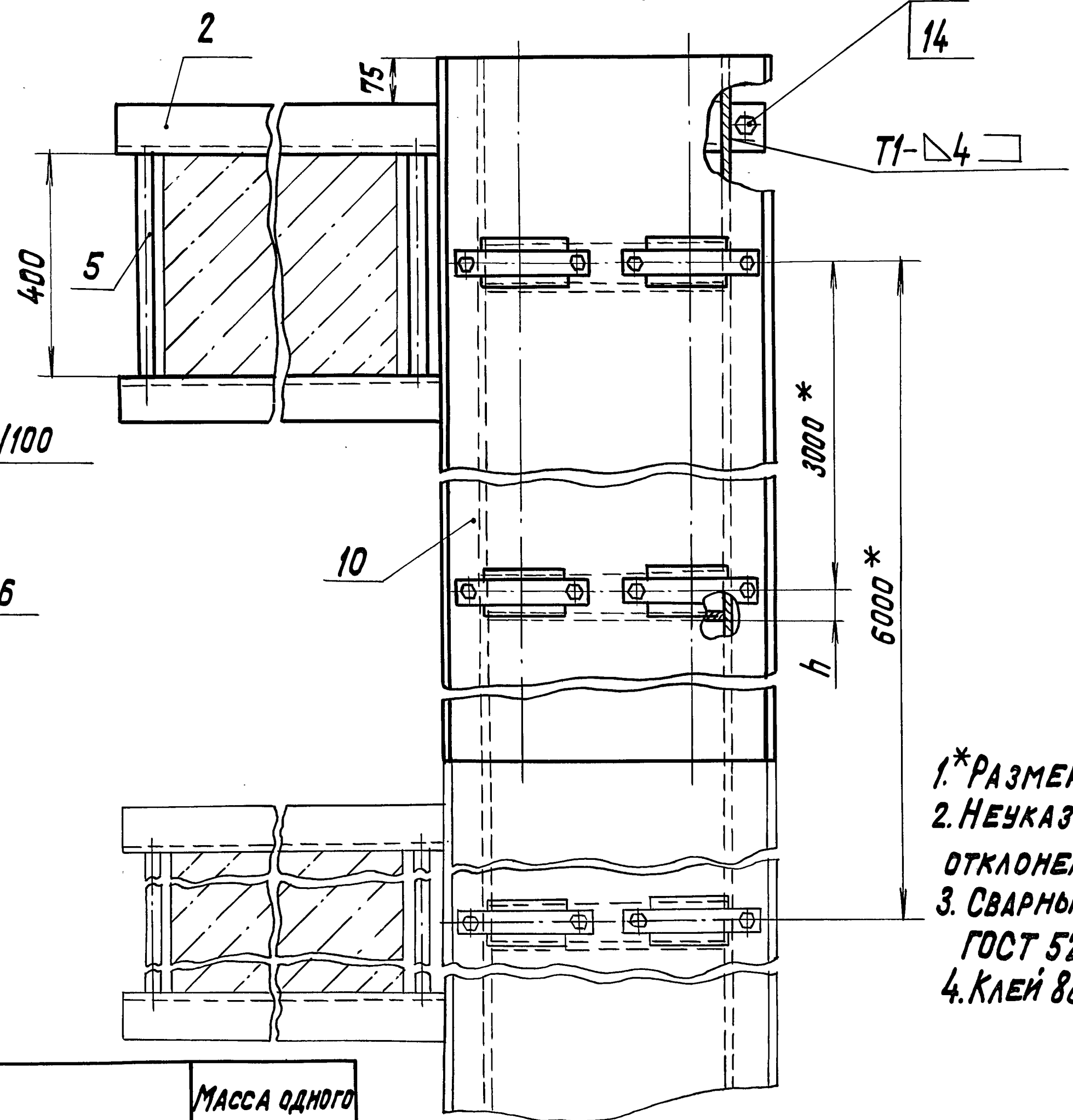
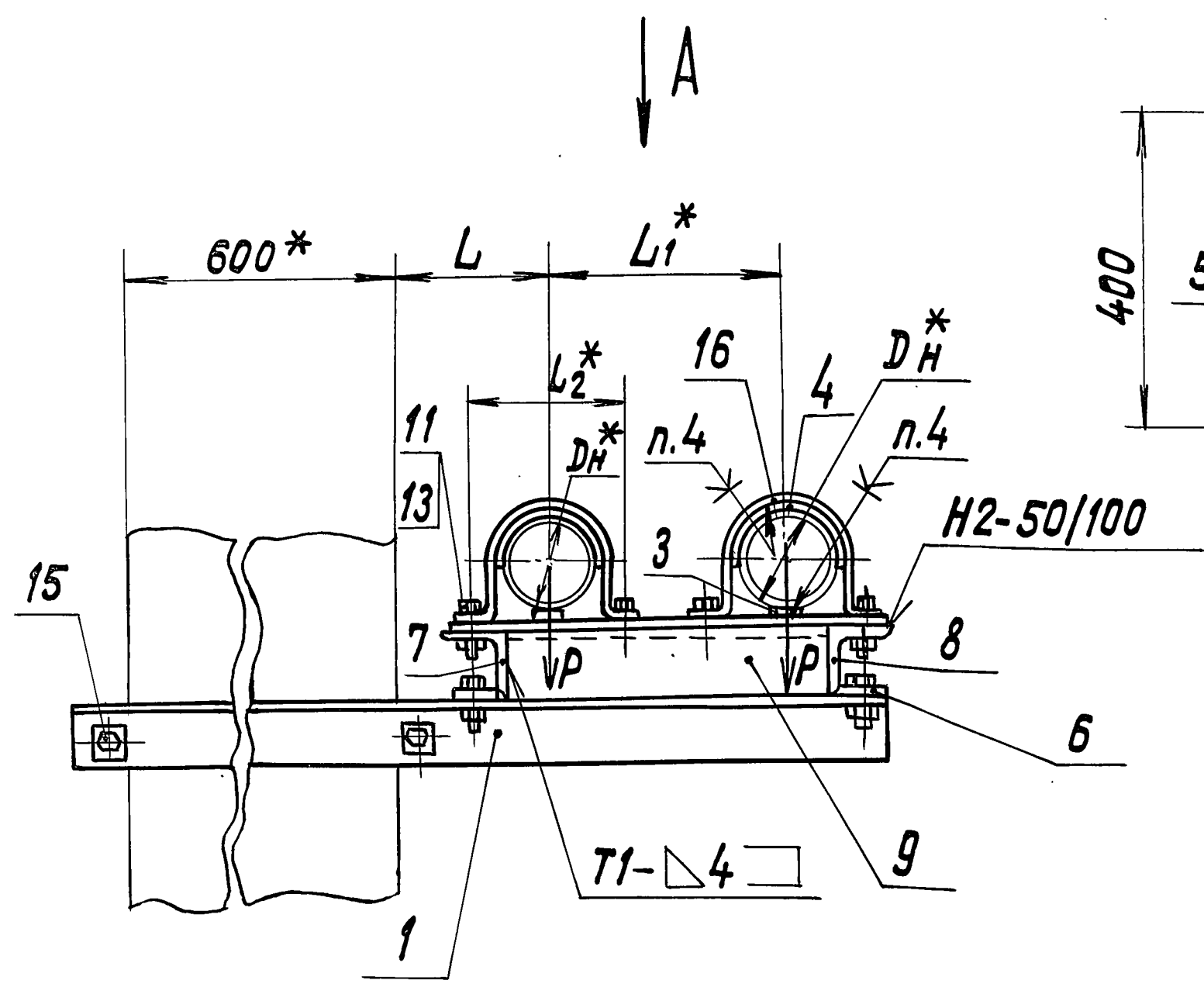
А14Б 302.003

✓(✓)

A145 307.000 СБ

серия 4.900-9 Вып. 1

Вид А



- 1.* РАЗМЕРЫ ДЛЯ СПРАВОК.
- 2. НЕУКАЗАННЫЕ ПРЕДЕЛЬНЫЕ ОТКЛОНЕНИЯ РАЗМЕРОВ $\pm 2/2$.
- 3. СВАРНЫЕ ШВЫ ПО ГОСТ 5264-80.
- 4. КЛЕЙ 88Н ТУ 38-1051061-76.

ОБОЗНАЧЕНИЕ	НАРУЖНЫЙ ДИАМЕТР ТРУБОПРОВОДА Dн*, мм	ДОПУСКАЕМАЯ НАГРУЗКА P, кгс	РАЗМЕРЫ, мм				МАССА ОДНОГО ПРОЛЕТА ОПОРЫ С ОДНИМ КРОНШТЕЙНОМ, кг
			L	L1*	L2*	h	
A145 307.000	125	100	188	295	160	30	116,0
-01	160	130	205	330	200	30	139,6
-02	200	200	225	360	255	35	175,0

A145 307.000 СБ				ЛИТ.	МАССА	ТАБЛ.
ИЗМ. ЛИСТ	№ ДОКУМ.	ПОДП.	ДАТА	И	СМ. ТАБЛ.	—
РАЗРАБ.	БЕЛЯВСКАЯ	СТАТУ	71-83			
ПРОВ.	КРУПНИК	ВАР				
РУК. ГРУППА	КРУПНИК	ВАР				
ГЛ. СПЕЦ.	ВАЙНБЕРГ	ВАР		ЛИСТ	ЛИСТОВ 1	
И. КОНТР.	ЛИТВАК	ЛИТВАК		ГОССТРОЙ СССР САНТЕХПРОЕКТ Г. МОСКВА		
УТВ.	СПИВАК	СПИВАК				

ИЗМ. ПОДАЛ. ПОДП. И ДАТА
ВЗАМ. ИЛИ В. НА ИЛИ В. ПОДАЛ. ПОДП. И ДАТА

ИНВ. № ПОДАЛ.	ПОДАЛ. И ДАТА	ВЗАМ. ИМВ. № ИВ. № ДУБА. ПОДАЛ. И ДАТА

ФОРМАТ	ЗОНА	№3.	ОБОЗНАЧЕНИЕ	НАИМЕНОВАНИЕ	КОЛ. НА ИСПОЛН. А14Б308.000 -					ПРИМЕЧАНИЕ
					- 01	02	03	04	05	
				<u>ДОКУМЕНТАЦИЯ</u>						
A3			A14Б308.000СБ	СБОРОЧНЫЙ ЧЕРТЕЖ	X	X	X	X	X	
				<u>СБОРОЧНЫЕ ЕДИНИЦЫ</u>						
A4	1		A14Б308.010	КРОНШТЕЙН	1					
			-01	КРОНШТЕЙН	1					
			-02	КРОНШТЕЙН		1				
			-03	КРОНШТЕЙН			1			
			-04	КРОНШТЕЙН				1		
			-05	КРОНШТЕЙН					1	
A4	2		A14Б289.002	ПРОКЛАДКА	3	3	3	3		
			-01	ПРОКЛАДКА					3 3	

ИЗМ. ЛИСТ	ПОДАКЦ. ПОДАЛ.	ДАТА
РАЗРАБ. ШЕРШАКОВА	ИЛХ	VI-83
ПРОВ. КРУПНИК	ИЛХ	
РУК. ГРУППЫ КРУПНИК	ИЛХ	
И. КОНТР. ИЛТВАК	ИЛХ	
УТВ. СЛИВАК	ИЛХ	

A14Б308.000

ОПОРА ДЛЯ ВЕРТИКАЛЬНЫХ ТРУБОПРОВОДОВ С СОПРОВОЖДЕНИЕМ К. КИРПИЧНОЙ ИЛИ БЕТОННОЙ СТЕНЫ ДИ40-110
ГОССТРОИ СССР
САНТЕХПРОЕКТ
Г. МОСКВА

КОПИРОВАЛА: КРАНИНА ФОРМАТ: А4

ИНВ. № ПОДАЛ.	ПОДАЛ. И ДАТА	ВЗАМ. ИМВ. № ИВ. № ДУБА. ПОДАЛ. И ДАТА

ФОРМАТ	ЗОНА	№3.	ОБОЗНАЧЕНИЕ	НАИМЕНОВАНИЕ	КОЛ. НА ИСПОЛН. А14Б308.000 -					ПРИМЕЧАНИЕ
					- 01	02	03	04	05	
A4	3		A14Б298.002	ПЛАНКА УСТАНОВОЧНАЯ	3	3				
			-01	ПЛАНКА УСТАНОВОЧНАЯ			3	3	3	
A4	4		A14Б308.001	СОПРОВОЖДЕНИЕ	1	1				
			-01	СОПРОВОЖДЕНИЕ			1	1		
			-02	СОПРОВОЖДЕНИЕ					1	
A4	5		A14Б308.002	УПОР	2	2	2			
			-01	УПОР				2	2	2
				<u>СТАНДАРТНЫЕ ИЗДЕЛИЯ</u>						
				ГАЙКА М10.4 ГОСТ 5915-70	6	6				
				ГАЙКА М12.4 ГОСТ 5915-70		6	6	6	6	
				ХОМУТ 50 ОСТ 36-17-77	3					
				ХОМУТ 55 ОСТ 36-17-77		3				
				ХОМУТ 70 ОСТ 36-17-77			3			
				ХОМУТ 80 ОСТ 36-17-77				3		
				ХОМУТ 95 ОСТ 36-17-77					3	
				ХОМУТ 115 ОСТ 36-17-77						3

ИЗМ. ЛИСТ	ПОДАКЦ. ПОДАЛ.	ДАТА

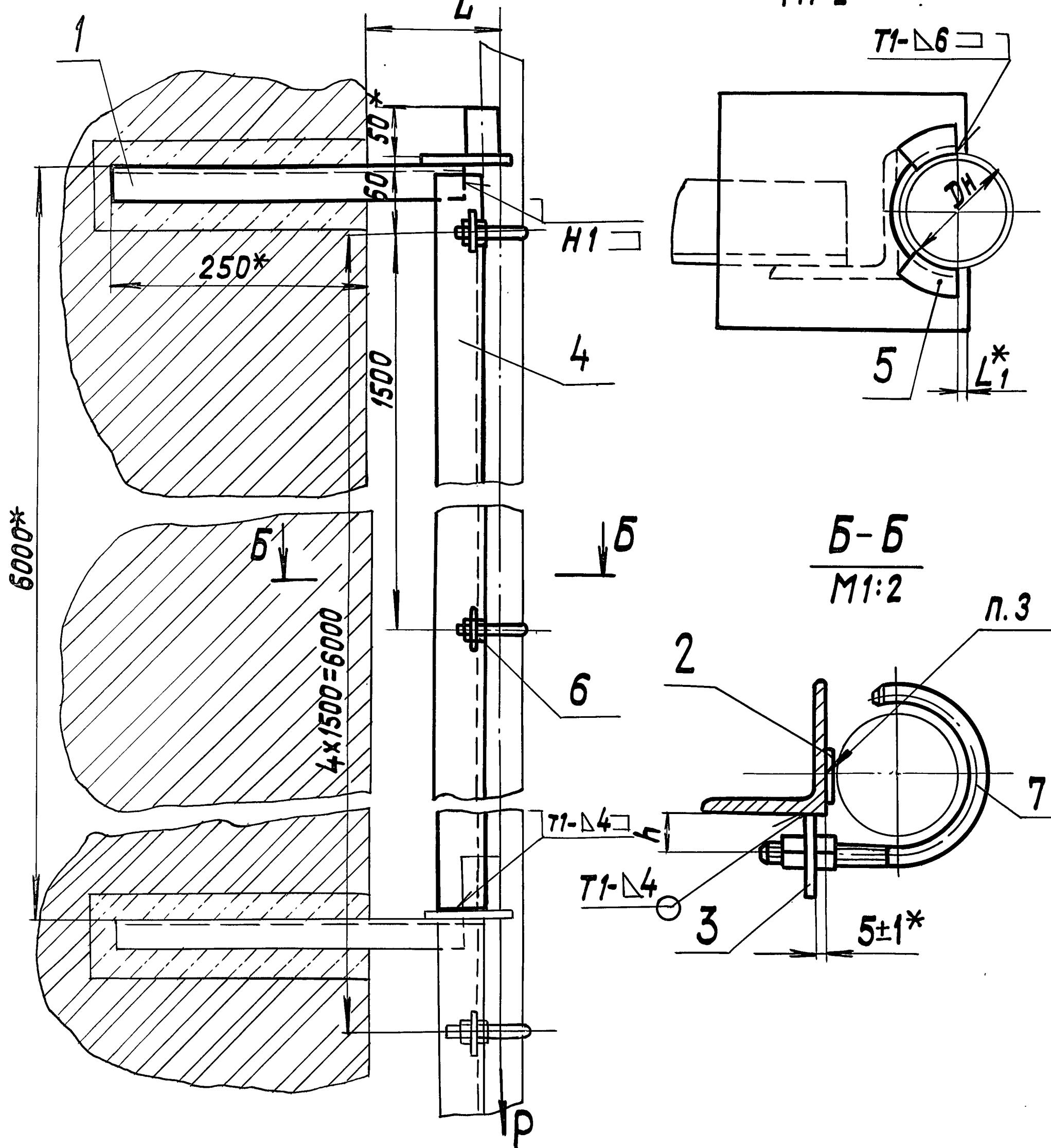
A14Б308.000

КОПИРОВАЛА: КРАНИНА ФОРМАТ: А4

A14B308.000CB

серия 4.900-9 Вып. 1

Вид А
М1:2



ОБОЗНАЧЕНИЕ	НАРУЖНЫЙ ДИАМЕТР ТРУБОПРОВОДА Дн, мм	НОРМАТИВНАЯ НАГРУЗКА Р, кгс	РАЗМЕРЫ, мм			МАССА, кг
			L	L*	h	
A14B308.000	40	20	130	5±1	16	18,85
-01	50	38			19,68	
-02	63	60	150	10±1	20	19,93
-03	75	100			22	23,50
-04	90	130			28	23,84
-05	110	200	175		30	27,00

- 1.* РАЗМЕРЫ ДЛЯ СПРАВОК, КРОМЕ УКАЗАННЫХ ЗНАКОМ*
- 2. СВАРНЫЕ ШВЫ ПО ГОСТ 5264-80.
- 3. КЛЕЙ 88-Н ТУ38-1051061-76

Изм. №, подл. и дата / Инв. №, подл. и дата / Взам. инв. №, инв. №, подл. и дата

ИЗМ. ЛИСТ				A14B308.000 CB				ЛИТ.		МАССА		МАСШТАБ	
№	ДОКУМ.	ПОДП.	ДАТА	ОПРА ДЛЯ ВЕРТИКАЛЬНЫХ ТРУБОПРОВОДОВ С СОПРОВОЖДЕНИЕМ К КИРПИЧНОЙ ИЛИ БЕТОННОЙ СТЕНЕ ДН 40-110				И	СМ.	ТАБЛ.		—	
РАЗРАБ.	ШЕРШАКОВА	ШШ	VI-83										
ПРОВ.	КРУПНИК	КР	VI-83										
РУК. ГРУППА	КРУПНИК	КР											
ГЛ. СПЕЦ.	ВАЙНБЕРГ	ВВ											
Н. КОНТР.	ЛИТВАК	ЛЛ											
УТВ.	СЛИВАК	СЛ											
								ГОССТРОЙ СССР САНТЕХПРОЕКТ Г. МОСКВА					

ИНВ. № ПОДА	ПОДПИСЬ И ДАТА	ВЗЯТ. ИНВ. №	ИНВ. № ДУБЛ.	ПОДПИСЬ И ДАТА

ФОРМАТ	ЗОНА	№	ОБОЗНАЧЕНИЕ	НАИМЕНОВАНИЕ	КОЛ. НА ИСПОЛН. АЧ46308.010-										ПРИМЕЧАНИЕ			
					-	01	02	03	04	05	06	07	08					
				Документация														
А4			АЧ46308.010 СБ	СБОРОЧНЫЙ ЧЕРТЕЖ	X	X	X	X	X	X	X	X	X	X	X	X		
				ДЕТАЛИ														
А3		1	АЧ46308.003	Консоль	1													
			-01	Консоль	1													
			-02	Консоль	1													
			-03	Консоль	1													
			-04	Консоль	1													
			-05	Консоль	1													
			-06	Консоль	1													
			-07	Консоль	1													

АЧ46.308.010			
Изм	Лист	№ докум.	Подп. Дата
		РАЗРАБ. ШЕРШАКОВА	ШШШ VI-86
		ПРОВ. Крушник	Крш
		РЧК. гр. Крушник	Крш
		Н. КОНТА	ЛТВАК
		ЧТВ.	СЛИВАК

КРОНШТЕЙН

ГОСТРОЙ СССР
САНТЕХПРОЕКТ
Г. МОСКВА

ФОРМАТ А4

КОПИРОВАЛ: СС

ИНВ. № ПОДА	ПОДПИСЬ И ДАТА	ВЗЯТ. ИНВ. №	ИНВ. № ДУБЛ.	ПОДПИСЬ И ДАТА

ФОРМАТ	ЗОНА	№	ОБОЗНАЧЕНИЕ	НАИМЕНОВАНИЕ	КОЛ. НА ИСПОЛН. АЧ46308.010-										ПРИМЕЧАНИЕ				
					-	01	02	03	04	05	06	07	08	09					
А3		1	АЧ46308.003 -08	Консоль															
			-09	Консоль															
		2		СТАНДАРТНЫЕ ИЗДЕЛИЯ															
				КРОНШТЕЙН 40 ОСТ 36-17-77	1														
				КРОНШТЕЙН 50 ОСТ 36-17-77	1														
				КРОНШТЕЙН 63 ОСТ 36-17-77	1														
				КРОНШТЕЙН 75 ОСТ 36-17-77	1														
				КРОНШТЕЙН 90 ОСТ 36-17-77	1														
				КРОНШТЕЙН 110 ОСТ 36-17-77	1														
				КРОНШТЕЙН 125 ОСТ 36-17-77	1														
				КРОНШТЕЙН 160 ОСТ 36-17-77	1														
				КРОНШТЕЙН 200 ОСТ 36-17-77	1														

Изм	Лист	№ докум.	Подп. Дата

АЧ46308.010

КОПИРОВАЛ: СС

ФОРМАТ А4

ИВ. № подл. Подпись и дата
 ИВ. № докум. Подпись и дата

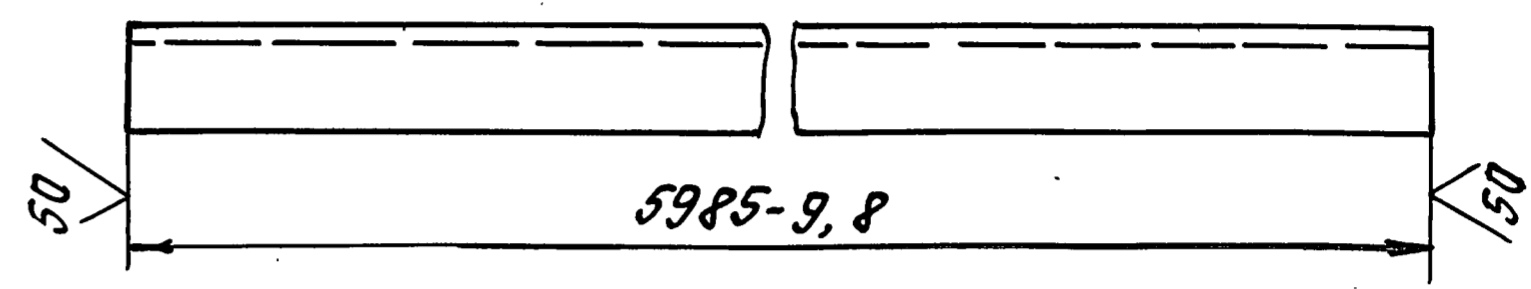
Формат	Зона	№3	Обозначение	Наименование	Кол. на исполн. А14Б308.010-										Примечание	
					10	11	12	13	14	15	16					
А3			А14Б308.010СБ	Сборочный чертёж детали	X	X	X	X	X	X	X					
А3		1	А14Б308.003-10	Консоль	1											
			-11	Консоль	1											
			-12	Консоль		1										
			-13	Консоль			1									
			-14	Консоль				1								
			-15	Консоль					1							
			-16	Консоль						1						
				Стандартные изделия												
		2		Кронштейн 50 ОСТ36-17-77	1											
				Кронштейн 63 ОСТ36-17-77	1											
				Кронштейн 75 ОСТ36-17-77		1										
				Кронштейн 90 ОСТ36-17-77			1									
				Кронштейн 110 ОСТ36-17-77				1								
				Кронштейн 125 ОСТ36-17-77					1							
				Кронштейн 160 ОСТ36-17-77						1						

Лист 3
 А14Б308.08.010
 Копировал: СТ

ИВ. № подл. Подпись и дата
 ИВ. № докум. Подпись и дата

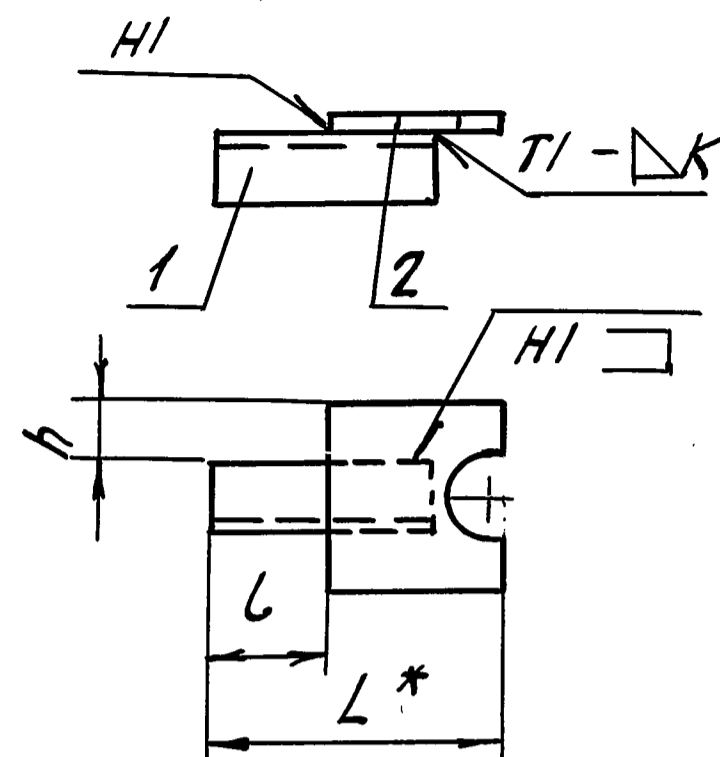
Изм. Лист	№ докум	Подп.	Дата
Разраб.	ЩЕРШАКОВА	МХ	VI-83
Пров.	Крулник		
Рук. гр.	Крулник		
Гл. спец.	Вайнберг		
Н. контр.	Литвак		
Утв.	Спивак		

А14Б308.001			
Сопровождение	Лит.	Масса	Масштаб
	И	см. табл.	-
Смотри таблицу.	Лист	Листов /	
		ГОСТРОЙ СССР САНТЕХПРОЕКТ Г. МОСКВА	



Обозначение	Материал	Масса, кг
А14Б308.001	Уголок $\frac{5-50 \times 50 \times 4 \text{ ГОСТ } 8509-72}{\text{ВСт3пс3-Т ГОСТ } 535-79}$	18,30
-01	Уголок $\frac{5-56 \times 56 \times 4 \text{ ГОСТ } 8509-72}{\text{ВСт3пс3-Т ГОСТ } 535-79}$	20,64
-02	Уголок $\frac{5-63 \times 63 \times 4 \text{ ГОСТ } 8509-72}{\text{ВСт3пс3-Т ГОСТ } 535-79}$	23,40

А14Б308.010СБ



ОБОЗНАЧЕНИЕ	РАЗМЕРЫ, ММ				МАССА, КГ
	L*	L	h	K	
А14Б308.010		290	29		0,74
-01	385	285	31,5		0,73
-02		265	36,5		0,81
-03		285	42	4	1,14
-04	410	265	47		1,20
-05		280	50		1,74
-06	435	260	63,5		2,53
-07	465	265	108,5	6	4,07
-08	505		140		7,16
-09		40	29		0,38
-10	135	30	31,5		0,40
-11		15	36,5		0,44
-12	160	35	42	4	0,60
-13		15	47		0,66
-14	185	30	50		1,08
-15		10	63,5		1,60
-16	215	15	108,5	6	3,01

- *РАЗМЕР ДЛЯ СПРАВОК.
- НЕУКАЗАННЫЕ ПРЕДЕЛЬНЫЕ ОТКЛОНЕНИЯ РАЗМЕРОВ: $\pm t/2$.
- СВАРНЫЕ ШВЫ ПО ГОСТ 5264-80.

ИВ.№ ПОДЛ. ПОДПИСЬ И ДАТА
 ВЗАМ. ИВ.№ В.Л. ИВ.№ ДУБЛ. ПОДПИСЬ И ДАТА

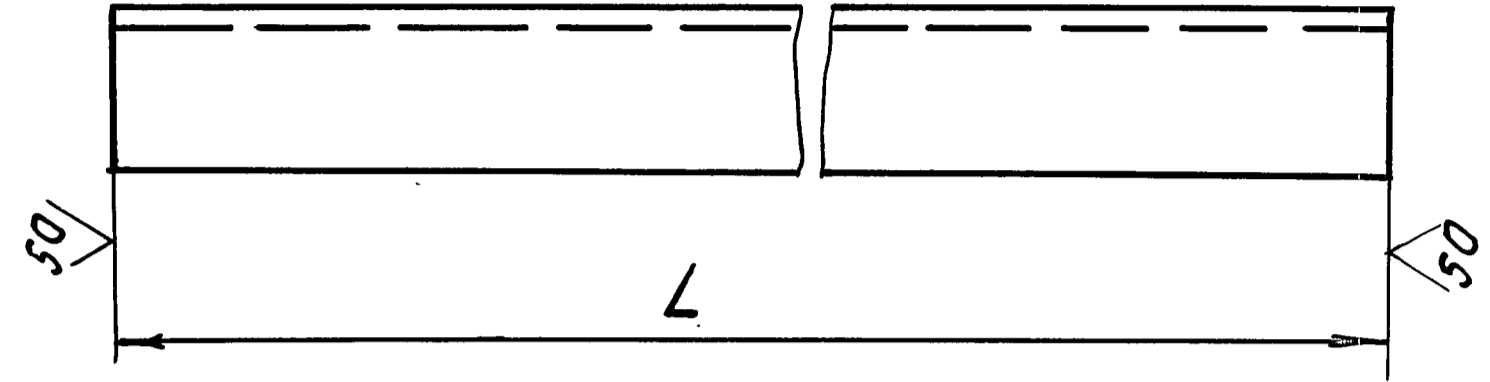
					А14Б308 010 СБ			
Изм	Лист	я докум.	подр.	дата	КРОНШТЕЙН.	ЛИТ.	МАССА	МАСШТАБ
						И	СМ. ТАБЛ.	—
РАЗРАБ.	ЩЕРШАКОВА	МШ	И	И-83				
ПРОВ.	КРУЛНИК	И						
РУК.ГР.	КРУЛНИК	И						
ТЛ.СПЕЦ	ВАЙНБЕРГ	И						
Н.КОНТР.	ПУТВАК	И						
УТВ.	СЛИВАК	И						
						ЛИСТ	ЛИСТОВ /	
						ГОССТРОЙ СССР САНТЕХПРОЕКТ Г.МОСКВА		

✓(✓)

А14.Б308.003

серия 4.900-9 вып. 1

ОБОЗНАЧЕНИЕ	L, мм	МАТЕРИАЛ	МАССА, кг
А14.Б308.003	340-1,4	Уголок $\frac{Б-32 \times 32 \times 4 \text{ ГОСТ } 8509-72}{В \text{ Ст } 3 \text{ пс } 3-1 \text{ ГОСТ } 535-79}$	0,48
-01	335-1,4		0,49
-02	330-1,4		0,47
-03	340-1,4	Уголок $\frac{Б-36 \times 36 \times 4 \text{ ГОСТ } 8509-72}{В \text{ Ст } 3 \text{ пс } 3-1 \text{ ГОСТ } 535-79}$	0,73
-04	335-1,4		0,71
-05	350-1,4	Уголок $\frac{Б-45 \times 45 \times 4 \text{ ГОСТ } 8509-72}{В \text{ Ст } 3 \text{ пс } 3-1 \text{ ГОСТ } 535-79}$	0,92
-06	340-1,4	Уголок $\frac{Б-63 \times 63 \times 4 \text{ ГОСТ } 8509-72}{В \text{ Ст } 3 \text{ пс } 3-1 \text{ ГОСТ } 535-79}$	1,32
-07	325-1,4	Уголок $\frac{Б-63 \times 63 \times 5 \text{ ГОСТ } 8509-72}{В \text{ Ст } 3 \text{ пс } 3-1 \text{ ГОСТ } 535-79}$	1,53
-08	360-1,4	Уголок $\frac{Б-75 \times 75 \times 6 \text{ ГОСТ } 8509-72}{В \text{ Ст } 3 \text{ пс } 3-1 \text{ ГОСТ } 535-79}$	2,23
-09	90-0,87	Уголок $\frac{Б-32 \times 32 \times 4 \text{ ГОСТ } 8509-72}{В \text{ Ст } 3 \text{ пс } 3-1 \text{ ГОСТ } 535-79}$	0,13
-10	85-0,87		0,12
-11	75-0,87		0,10
-12	90-0,87	Уголок $\frac{Б-36 \times 36 \times 4 \text{ ГОСТ } 8509-72}{В \text{ Ст } 3 \text{ пс } 3-1 \text{ ГОСТ } 535-79}$	0,19
-13	83-0,87		0,17
-14	98-0,87	Уголок $\frac{Б-45 \times 45 \times 4 \text{ ГОСТ } 8509-72}{В \text{ Ст } 3 \text{ пс } 3-1 \text{ ГОСТ } 535-79}$	0,26
-15	90-0,87	Уголок $\frac{Б-63 \times 63 \times 4 \text{ ГОСТ } 8509-72}{В \text{ Ст } 3 \text{ пс } 3-1 \text{ ГОСТ } 535-79}$	0,35
-16	98-0,87	Уголок $\frac{Б-63 \times 63 \times 5 \text{ ГОСТ } 8509-72}{В \text{ Ст } 3 \text{ пс } 3-1 \text{ ГОСТ } 535-79}$	0,47



ИНВ. № ПОДЛ. ПОДПИСЬ И ДАТА
 ВЗАМ. ИНВ. № ПОДПИСЬ И ДАТА
 ИНВ. № ДОКУМ. ПОДПИСЬ И ДАТА

				А14.Б308.003				
Изм	Лист	№ докум.	подп.	дата	Консоль.	Лит.	Масса	Масштаб
Разраб.	Щершаква	ЛШ	01-83			И	см.	—
Пров.	Крупник		01-83			Табл.		
Рук. гр.	Крупник					Лист	Листов /	
Гл. спец.	Вайнберг				СМОТРИ ТАБЛИЦУ.	ГОССТРОЙ СССР САНТЕХПРОЕКТ Г. МОСКВА		
Н. контр.	Литвак							
УТВ.	Сливак							

Инв. № подл. Подпись и дата
Зона
Формат

Инв. № подл.	Зона	Формат	Обозначение	Наименование	Кол. на исполн. А14Б309.000-					Примечание
					-	01	02	03	04	
А3			А14Б309.000СБ	Сборочный чертёж	X	X	X	X	X	
				Сборочные единицы						
А4	1		А14Б309.010	Кронштейн	1					
			-01	Кронштейн	1					
			-02	Кронштейн		1				
			-03	Кронштейн			1			
			-04	Кронштейн				1		
			-05	Кронштейн					1	

А14Б309.000

№ п/л	Лист	№ докум.	Подп.	Дата
РАЗРАБ.		Шершаква	МВ	VI-83
ПРОВ.		Крулник	ВРС	
РУК. ГР.		Крулник	ВРС	
И. КОНТР.		Литвак	Вит	
УТВ.		Спивак	Вит	

ОПЛАТА ДЛЯ ВЕРТИКАЛЬНЫХ
ТРУБОПРОВОДОВ С СОПРОВОЖДЕ-
НИЕМ К БЕТОННОЙ СТЕНЕ ИЛИ
МЕЛЗОБЕТОННОЙ КОЛОННЕ.
ДН 40-110

Лит. Лист Листов
И 1 3
ГОССТРОЙ СССР
САНТЕХПРОЕКТ
Г. МОСКВА

Копировать: СХ
Формат А4

Инв. № подл. Подпись и дата
Зона
Формат

Инв. № подл.	Зона	Формат	Обозначение	Наименование	Кол. на исполн. А14Б309.000-					Примечание
					-	01	02	03	04	
А4	2		А14Б289.002	Прокладка	3	3	3	3		
			-01	Прокладка				3	3	
А4	3		А14Б.298.002	Планка установочная	3	3				
			-01	Планка установочная		3	3	3	3	
А4	4		А14Б308.001	Сопровождение	1	1	1			
			-01	Сопровождение			1	1		
			-02	Сопровождение					1	
А4	5		А14Б308.002	Упор	2	2	2			
			-01	Упор			2	2	2	

Инв. № подл. Подпись и дата
Зона
Формат

Инв. № подл.	Зона	Формат	Обозначение	Наименование	Кол. на исполн. А14Б309.000-					Примечание
					-	01	02	03	04	

Копировать: СХ
Формат А4

ИВ. № Лист. Подпись и дата. Взам. инв. № докум. Подпись и дата.

Кол. на исполн.	А146309.000-					Примечание
	01	02	03	04	05	
-						
6	6	6	6	6	6	Гайка М 10.4 ГОСТ 5915-70
7		6	6	6	6	Гайка М 12.4 ГОСТ 5915-70
	3					Хомуты ОСТ 36-17-77
	3					50
		3				55
			3			70
				3		80
					3	95
					3	115
						Прочие изделия
4	4	4	4	4	4	Дюбель ДГЛШ 4,5x60
						ТУЗ-941-74

Лист 3
А146.309.000
Копировал: СХ

ИВ. № Лист. Подпись и дата. Взам. инв. № докум. Подпись и дата.

А146310.001

Рис. 1

Рис. 2
ОСТАЛЬНОЕ - СМ. РИС. 1
М1:10

Обозначение	Рис.	Размеры, мм			Материал	Масса, кг
		H*	h	d		
А146310.001	1	40	17,5	12	Уголок 5-63x40x5 ГОСТ 8510-72 в ст 3 п 3-П ГОСТ 535-79	23,46
-01	2					
-02	1	50	30	14	Уголок 5-75x50x5 ГОСТ 8510-72 в ст 3 п 3-П ГОСТ 535-79	28,74
-03	2					
-04	1	56			Уголок 5-90x56x5,5 ГОСТ 8510-72 в ст 3 п 3-П ГОСТ 535-79	37,02
-05	2					

Неуказанные предельные отклонения размеров: $+t_2; -t_2; \pm t_2/2$.

А146310.001

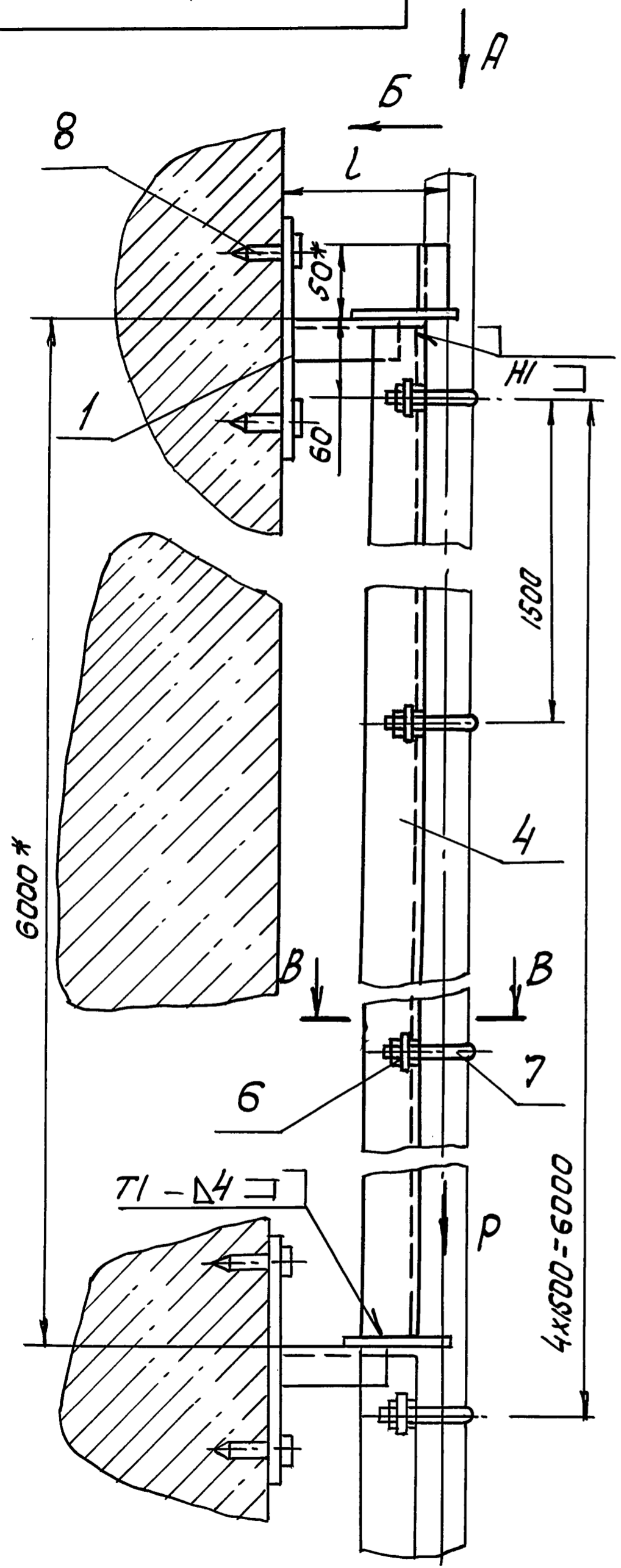
Сопровождение.

СМОТРИ ТАБЛИЦУ.

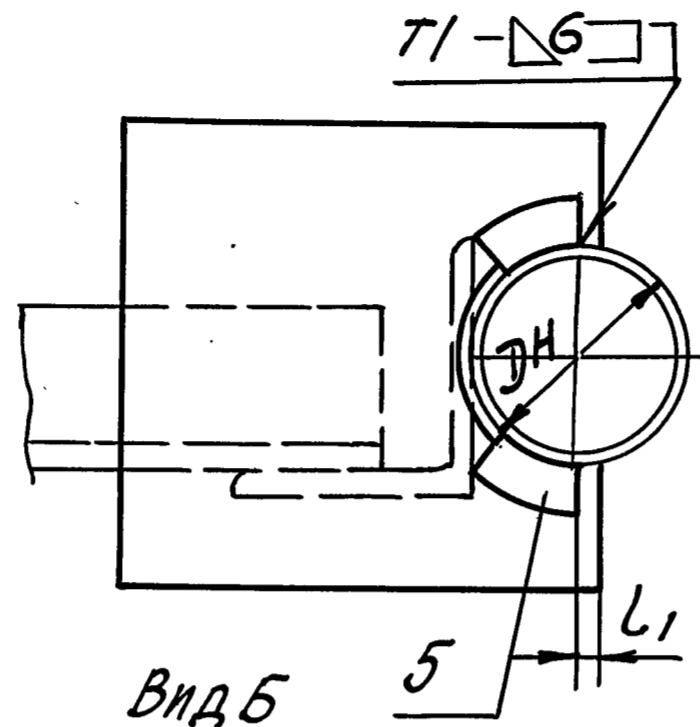
Изм Лист	№ докум.	Подп.	Дата	Лит.	Масса	Масштаб
Разраб.	ШершакOVA	ШШУ	14.83			
Пров.	Крулик	РЗР		И	См. табл.	-
Рук. гр.	Крулик	РЗР				
Гл. спец.	Вайнберг	ВМЛ		Лист	Листов 1	
Н. контр.	Литвак	ВМЛ		Госстрой СССР Сантехпроект г. Москва		
Утв.	Сливак	ВМЛ		Копировал: СХ 20800 85 формат А4		

А14Б309.000 СБ

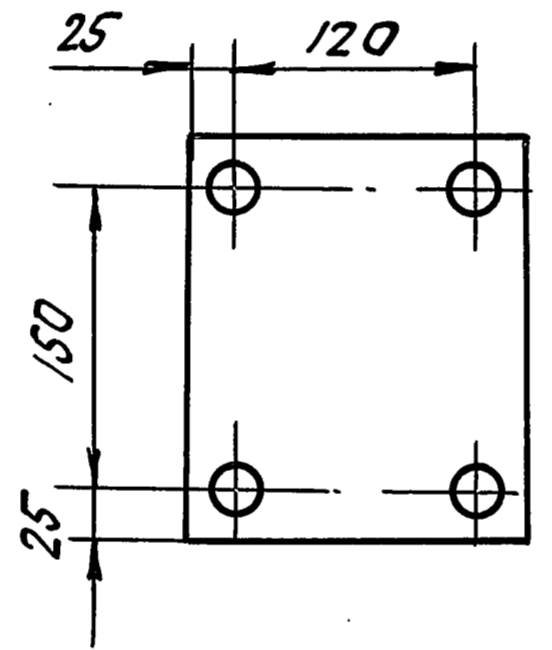
серия 4.900-9 Вып. 1



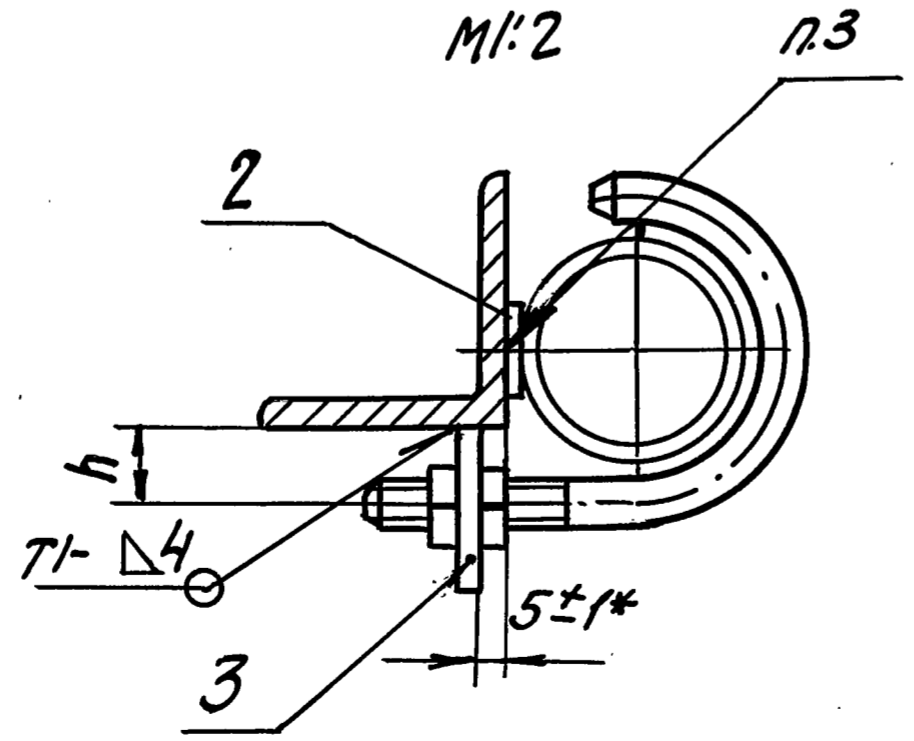
Вид А
М1:2



Вид Б
М1:2



В-В
М1:2



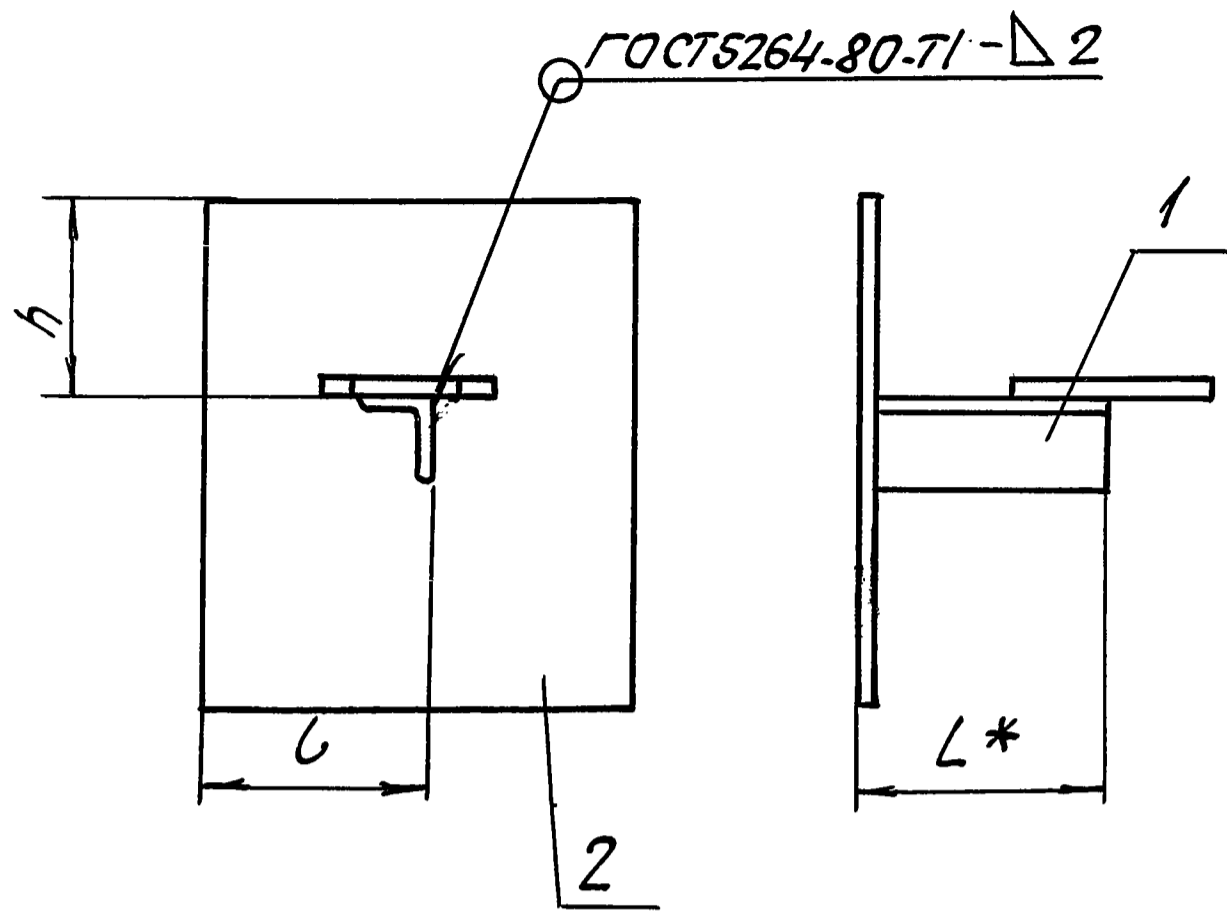
ОБОЗНАЧЕНИЕ	НАРУЖНЫЙ ДИАМЕТР ТРУБОПРОВОДА ДН, мм	НОРМАТИВНАЯ НАГРУЗКА P, кгс	РАЗМЕРЫ, мм			МАССА, кг
			l	l ₁ *	h	
А14Б309.000	40	20	130	5±1	16	20,10
-01	50	38				20,31
-02	63	60	150	10±1	22	20,56
-03	75	100				24,13
-04	90	130				24,47
-05	110	200	175		30	27,63

- РАЗМЕРЫ ДЛЯ СПРАВОК, КРОМЕ УКАЗАННЫХ ЗНАКОМ*.
- СВАРНЫЕ ШВЫ ПО ГОСТ 5264-80.
- Клей 88-Н ТУЗ8-1051061-76.
- КРЕПЛЕНИЕ КРОНШТЕЙНА ПРОИЗВЕСТИ МОНТАЖНЫМ ПИСТОЛЕТОМ ПЦ 52-1 ПО ТУЗ-741-74.
- ПРИ КРЕПЛЕНИИ К КИРПИЧНОЙ СТЕНЕ КОЛИЧЕСТВО ДЮБЕЛЕЙ В ВЕРХНЕМ РЯДУ УВЕЛИЧИТЬ В ДВА РАЗА.

ИЗМ. № ПОДП. ПОДПИСЬ И ДАТА ВЗН. ИИВ. № ЧУБ. ПОДПИСЬ И ДАТА

ИЗМ. № ПОДП. ПОДПИСЬ И ДАТА					А14Б309000 СБ			ЛИТ.	МАССА	МАСШТАБ
ИЗМ.	ЛИСТ	№ ДОКУМ.	ПОДП.	ДАТА	ОПОРА ДЛЯ ВЕРТИКАЛЬНЫХ ТРУБОПРОВОДОВ С СОПРОВОЖДЕНИЕМ К БЕТОННОЙ СТЕНЕ ИЛИ ЖЕЛЕЗОБЕТОННОЙ КОЛОННЕ ДН 40-110.			И	СТ. ТАБЛ.	—
РАЗРАБ.	ШЕРШАКОВА	ЛШ	VI-83							
ПРОВ.	КРУПНИК	КС						ЛИСТ		
РУК. ГР.	КРУПНИК	КС						ЛИСТОВ 1		
ГЛ. СПЕЦ.	ВАЙНБЕРГ	ЛШ						ГОССТРОЙ СССР		
Н. КОНТР.	ЛИТВАК	ЛШ						СА НТЕХ ПРОЕКТ		
УТВ.	СЛИВАК	ЛШ						Г. МОСКВА		

А14Б309.010СБ



ОБОЗНАЧЕНИЕ	РАЗМЕРЫ, мм			МАССА, кг
	L*	L	h	
А14Б309.010	112	88	100	0,91
-01	87			0,93
-02	80			0,97
-03	97			1,13
-04	87			1,19
-05	102			1,61
-06	93			188
-07	100	5,61		

1.* РАЗМЕР ДЛЯ СПРАВОК.
2. НЕУКАЗАННЫЕ ПРЕДЕЛЬНЫЕ ОТКЛОНЕНИЯ РАЗМЕРОВ: $\pm t/2$.

А14Б309.010СБ

КРОНШТЕЙН.

ИЗМ. ЛИСТ	№ ДОКУМ.	ПОДП.	ДАТА
РАЗРАБ.	ШЕРШАКОВА	МШ	VI-83
ПРОВ.	КРУПНИК	ВРС	
РУК. ГР.	КРУПНИК	ВРС	
ГЛАВ. СПЕЦ.	ВАНДЕРБЕРГ		
Н. КОНТР.	ЛИТВАК		
УТВ.	СПИВАК		

ЛИТ.	МАССА	МАСШТАБ
И	СМ. ТАБЛ.	—
Лист 1 Листов 1		
ГОССТРОЙ СССР САНТЕХПРОЕКТ Г. МОСКВА		

Копировал: С1

ФОРМАТ А4

ИЗМ. № ПОДП. ПОДПИСЬ И ДАТА

ОБОЗНАЧЕНИЕ	НАИМЕНОВАНИЕ	НАИМЕНОВАНИЕ ДОКУМЕНТАЦИЯ	КОЛ. НА ИСПОЛН. А14Б309.010-							ПРИМЕЧАНИЕ	
			-	01	02	03	04	05	06		07
А14Б309.010 СБ	СБОРОЧНЫЙ ЧЕРТЕЖ		X	X	X	X	X	X	X		
	СБОРОЧНЫЕ ЕДИНИЦЫ										
А14Б308.010 -09	Кронштейн		1								
-10	Кронштейн		1								
-11	Кронштейн			1							
-12	Кронштейн				1						
-13	Кронштейн					1					
-14	Кронштейн						1				
-15	Кронштейн							1			
-16	Кронштейн								1		
	ДЕТАЛИ										
А14Б290.001	ПЛИТА		1	1	1	1	1	1	1		
-02	ПЛИТА									1	1

А14Б309.010

КРОНШТЕЙН.

ГОССТРОЙ СССР
САНТЕХПРОЕКТ
Г. МОСКВА

КОПИРОВАЛ: С1

ФОРМАТ А4

ФОРМАТ	ЗОНА	№3.	ОБОЗНАЧЕНИЕ	НАИМЕНОВАНИЕ	КОЛ. НА ИСПОЛН. А14Б310.000-		ПРИМЕЧАНИЕ
					- 01	02	
				<u>ДОКУМЕНТАЦИЯ</u>			
А3			А14Б310.000 СБ	СБОРОЧНЫЙ ЧЕРТЕЖ	X	X	
				<u>СБОРОЧНЫЕ ЕДИНИЦЫ</u>			
А4		1	А14Б308.010-06	КРОНШТЕЙН	1		
			-07	КРОНШТЕЙН	1		
			-08	КРОНШТЕЙН	1		
				<u>ДЕТАЛИ</u>			
А4		2	А14Б289.002-02	ПРОКЛАДКА	3	3	
			-03	ПРОКЛАДКА		3	
		3	-09	ПРОКЛАДКА	3		

ИЗМЕНИЛ	ИЗДАЮЩИЙ	ПОДП.	ДАТА
РАЗРАБ.	ЩЕРШАКОВА	ЩУС	11-83
ПРОВ.	КРУПНИК	ВЗС	
РЧК.ГР.	КРУПНИК	ВРС	
И.КОНТР.	ЛИТВАК	Ванд.	
УТВ.	СЛИВАК	Ванд.	

А14Б310.000

ОПОРА ДЛЯ ВЕРТИКАЛЬНЫХ ТРУБОПРОВОДОВ С СОПРОВОЖДАЮЩИМИ КИРПИЧНОЙ ИЛИ БЕТОННОЙ СТЕНЕЙ ДИЗ-200. Г. МОСКВА

копировал формат А4

ФОРМАТ	ЗОНА	№3.	ОБОЗНАЧЕНИЕ	НАИМЕНОВАНИЕ	КОЛ. НА ИСПОЛН. А14Б310.000-		ПРИМЕЧАНИЕ
					- 01	02	
А4		3	А14Б289.002-10	ПРОКЛАДКА	3		
			-11	ПРОКЛАДКА		3	
А4		4	А14Б308.002-02	Угол	9		
			-03	Угол		9	
			-04	Угол		9	
А3		5	А14Б310.001	СОПРОВОЖДЕНИЕ	1		
			-02	СОПРОВОЖДЕНИЕ	1		
			-04	СОПРОВОЖДЕНИЕ	1		
		6	-01	СОПРОВОЖДЕНИЕ	1		
			-03	СОПРОВОЖДЕНИЕ	1		
			-05	СОПРОВОЖДЕНИЕ	1		
А4		7	А14Б310.002	УГОЛОК	2		
			-01	УГОЛОК	2		
			-02	УГОЛОК	2		

ИЗМЕНИЛ	ИЗДАЮЩИЙ	ПОДП.	ДАТА

А14Б310.000

копировал формат А4

ИНВ.№ ПОДА ПОДПИСЬ И ДАТА ВЗЯТ. ЛИСТ № ДОКУМ. ПОДПИСЬ И ДАТА

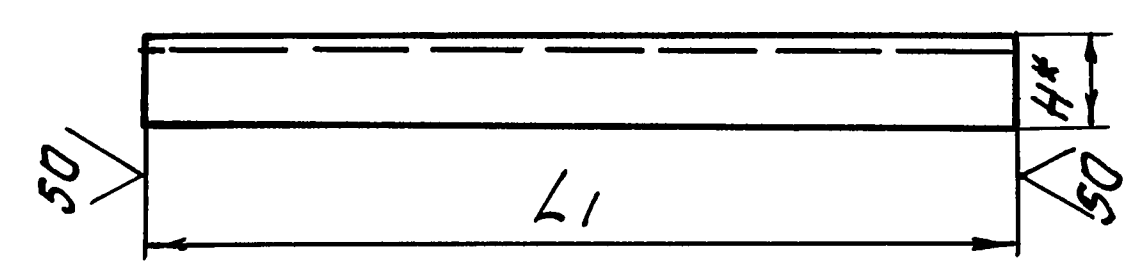
Обозначение	Наименование	Кол. на исполн. А146310.000-		Примечание
		01	02	
	СТАНДАРТНЫЕ ИЗДЕЛИЯ			
8	БОЛТ М10x20.36 ГОСТ 7798-70	6	6	
9	БОЛТ М12x25.36 ГОСТ 7798-70	6	6	
	ГАЙКА М10.4 ГОСТ 5915-70	6	6	
	ГАЙКА М12.4 ГОСТ 5915-70			
	СКОБЫ ОСТ 36-17-77	3		
10	СО-125	3		
	СО-160			
	СО-200		3	

Лист 3
А146310 000
КОПИРОВАЛ: С

ИНВ.№ ПОДА ПОДПИСЬ И ДАТА ВЗЯТ. ЛИСТ № ДОКУМ. ПОДПИСЬ И ДАТА

Разраб.	ЦЕРШАКОВА	ЛШ	VI-85
Пров.	КРУПНИК	БРС	
Руч.гр.	КРУПНИК	БРС	
Гл. спец.	ВАЙНБЕРГ		
Н. контр.	ЛИТВАК		
Чтв.	СЛИВАК		

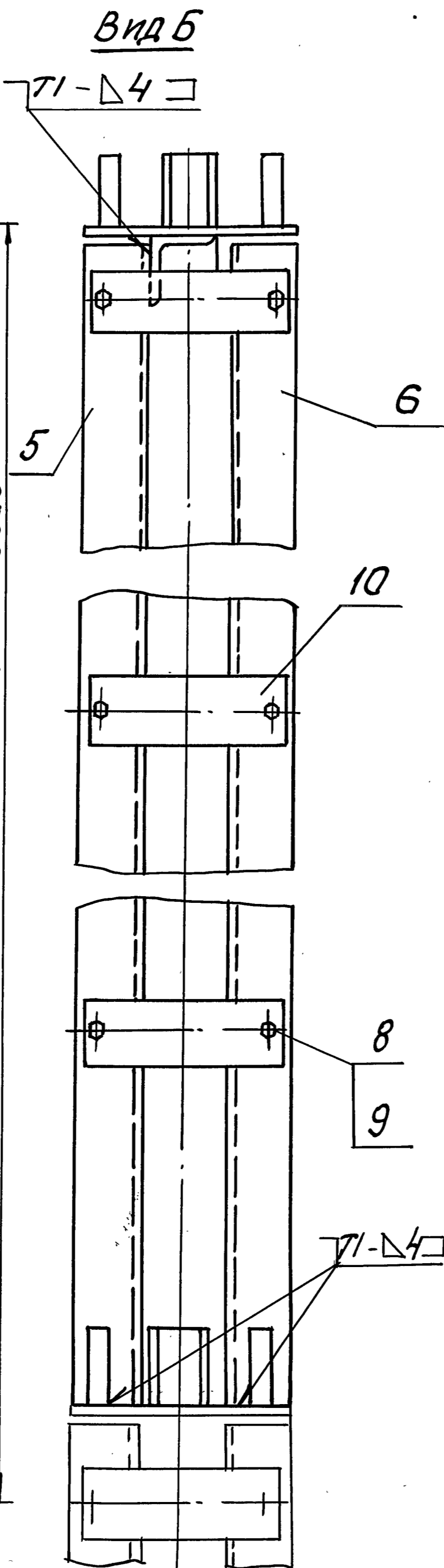
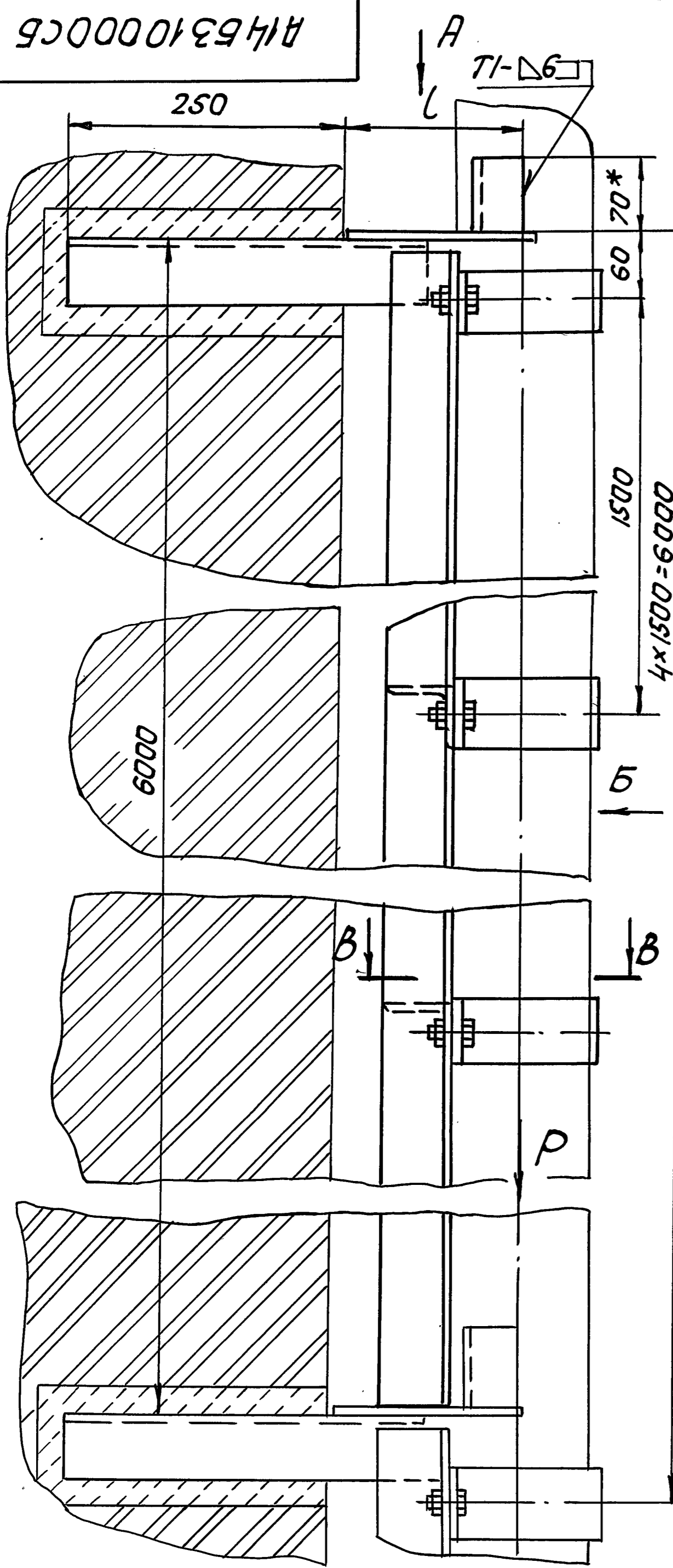
Обозначение	Размеры, мм		Материал	Масса, кг
	Н*	L1		
А146310.002	40	125-1	Уголок Б-63x40x5 ГОСТ 8510-72 ВСтЗ АС-3-І ГОСТ 535-79	0,48
-01	50	140-1	Уголок Б-75x50x5 ГОСТ 8510-72 ВСтЗ АС-3-І ГОСТ 535-79	0,67
-02	56	195-1,3	Уголок Б-96x56x5,5 ГОСТ 8510-72 ВСтЗ АС-3-І ГОСТ 535-79	1,2



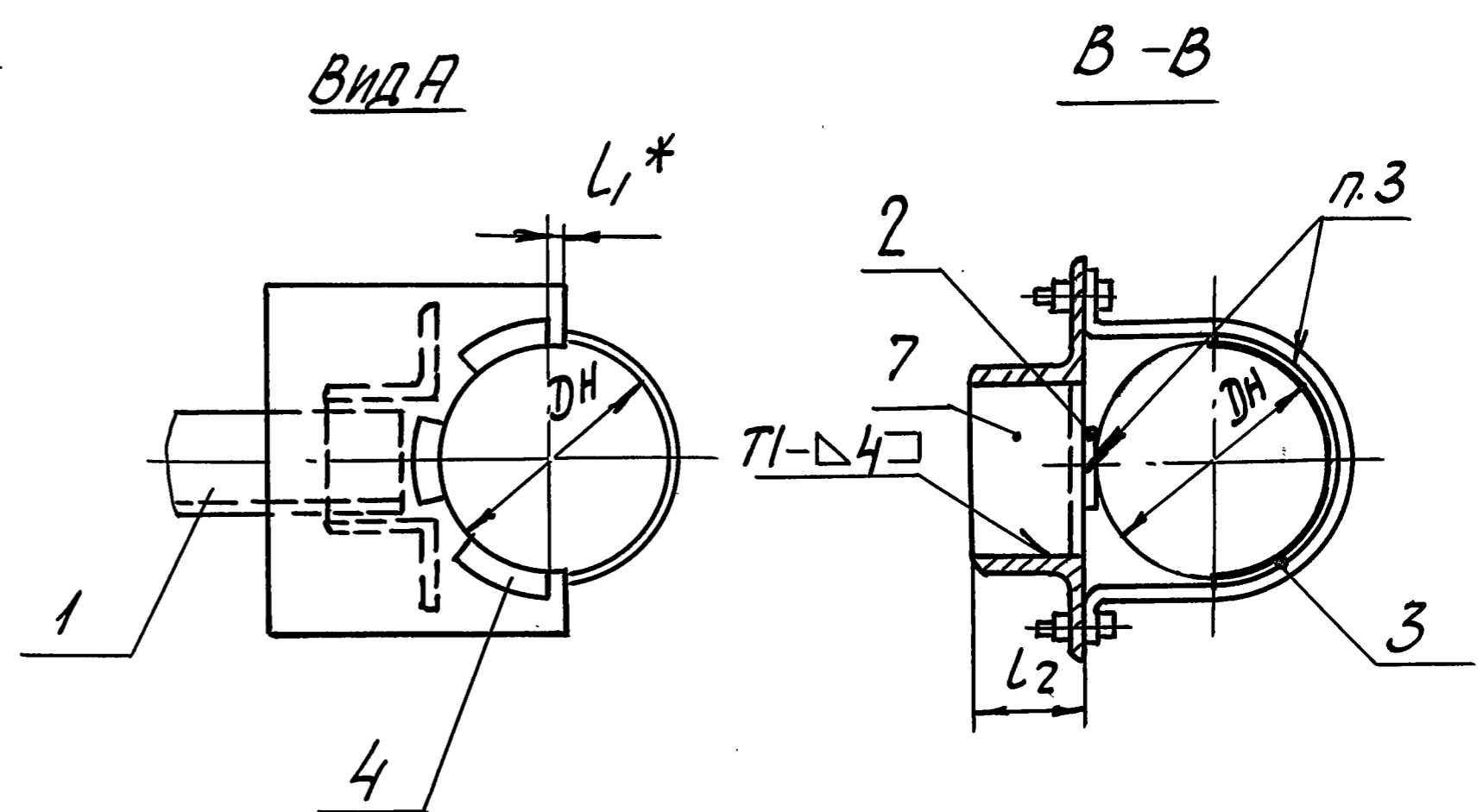
* РАЗМЕР ДЛЯ СПРАВОК.

А146310 002		
Уголок	Лист	Масса
	И	См. табл.
СМОТРИ ТАБЛИЦУ.	Лист	Листов 1
	ГОССТРОЙ СССР САНТЕХПРОЕКТ Г. МОСКВА	

серия 4.900-9 Вып. 1



ОБОЗНАЧЕНИЕ	НАРУЖНЫЙ ДИАМЕТР ТРУБОПРОВОДА ДН, мм	НОРМАТИВНАЯ НАГРУЗКА Р, кгс	РАЗМЕРЫ, мм			МАССА, кг
			l	l ₁ *	l ₂	
A145310.000	125	100	175	10±1	63	51,81
-01	160	130	200	15±1	75	64,50
-02	200	200	240		96	83,82



1. РАЗМЕРЫ ДЛЯ СПРАВОК, КРОМЕ УКАЗАННЫХ ЗНАКОМ *
2. СВАРНЫЕ ШВЫ ПО ГОСТ 5264-80.
3. КЛЕЙ 88-Н ТУ 38-105/061-76.

ИЗМ. № ПОДП. ПОДПИСЬ И ДАТА
 ВЗАМ. ИЛИ В. № ИЛИ В. № ПОДПИСЬ И ДАТА

				A14.5310 000СБ		
ИЗМ. ЛИСТ	№ ДОКУМ. ПОДП.	ДАТА	ОПОРА ДЛЯ ВЕРТИКАЛЬНЫХ ТРУБОПРОВОДОВ С СОПРОВОЖДЕНИЕМ К КИРПИЧНОЙ ИЛИ БЕТОННОЙ СТЕНЕ ДН 125-200.	ЛИТ.	МАССА	МАШТАБ
РАЗРАБ. ШЕРШАКОВА	ИИ	11-83		И	СМ. ТАБЛ.	—
ПРОВ. КРУПНИК	ИИ			ЛИСТ	ЛИСТОВ	1
РУК. ГР. КРУПНИК	ИИ			ГОССТРОЙ СССР САНТЕХПРОЕКТ Г. МОСКВА		
ГЛ. СПЕЦ. ВАЙНБЕРГ	ИИ					
Н. КОНТР. ЛИТВАК	ИИ					
УТВ. СЛИВАК	ИИ					

ИМЯ, № ПОДАТ. ПОДПИСЬ И ДАТА ВЗАИМНОВ. Л. ИМЯ, № ДУБЛ. ПОДПИСЬ И ДАТА

ФОРМАТ	ЗОНА	ПОЗ.	ОБОЗНАЧЕНИЕ	НАИМЕНОВАНИЕ	КОЛ. НА ИСПОЛН.		ПРИМЕЧАНИЕ
					А146311.000	- 01	
А3			А146311.000.СБ	СБОРОЧНЫЙ ЧЕРТЕЖ	Х	Х	
				СБОРОЧНЫЕ ЕДИНИЦЫ			
А4	1	А146309.010 - 06		Кронштейн	1		
				Кронштейн	1		
				ДЕТАЛИ			
А4	2	А146289.002 - 02		ПРОКЛАДКА	3	3	
	3	- 09		ПРОКЛАДКА	3		
		- 10		ПРОКЛАДКА		3	

ИЗМ. ЛИСТ	№ ДОКУМ.	ПОДП.	ДАТА
	РАЗРАБ. ШЕРШАКОВА ЮЮХ -	УСВЗ	
	ПРОВ. КРУПНИК ВРС		
	ЧЕК. ГР. КРУПНИК ВРС		
	И. КОНТА ИМТВАК ДИИ		
	УТВ. СЛИВАК		

А146311.000

ОПЛАТА ДЛЯ ВЕРТИКАЛЬНЫХ ТРУБОПРОВОДОВ С СОПРОВОЖДЕНИЕМ К БЕТОННОЙ СТЕНЕ ИЛИ ЖЕЛЕЗОБЕТОННОЙ КОЛОДЦЕ ДН 125-160.

КОПИРОВАЛ: СЯ
ФОРМАТ А4

ИМЯ, № ПОДАТ. ПОДПИСЬ И ДАТА ВЗАИМНОВ. Л. ИМЯ, № ДУБЛ. ПОДПИСЬ И ДАТА

ФОРМАТ	ЗОНА	ПОЗ.	ОБОЗНАЧЕНИЕ	НАИМЕНОВАНИЕ	КОЛ. НА ИСПОЛН.		ПРИМЕЧАНИЕ
					А146311.000	- 01	
А4	4	А146308.002 - 02		УГОЛОК	9		
		- 03		УГОЛОК	9		
А3	5	А146310.001		СОПРОВОЖДЕНИЕ	1		
		- 02		СОПРОВОЖДЕНИЕ	1		
		- 01		СОПРОВОЖДЕНИЕ	1		
		- 03		СОПРОВОЖДЕНИЕ	1		
А4	7	А146310.002		УГОЛОК	2		
		- 01		УГОЛОК	2		
				СТАНДАРТНЫЕ ИЗДЕЛИЯ			
	8			БОЛТ М10 Х20.36 ГОСТ 7798-70	6	6	
	9			ГАЙКА М10.4 ГОСТ 6915-70	6	6	
	10			СКОБА СО-125 ОСТ 36-17-77	3		
				СКОБА СО-160 ОСТ 36-17-77	3		
				ПРОЧИЕ ИЗДЕЛИЯ			
	11			ДЮБЕЛЬ ДГПШ 4,5 Х60			
				ТУЗ-741-74	6	6	

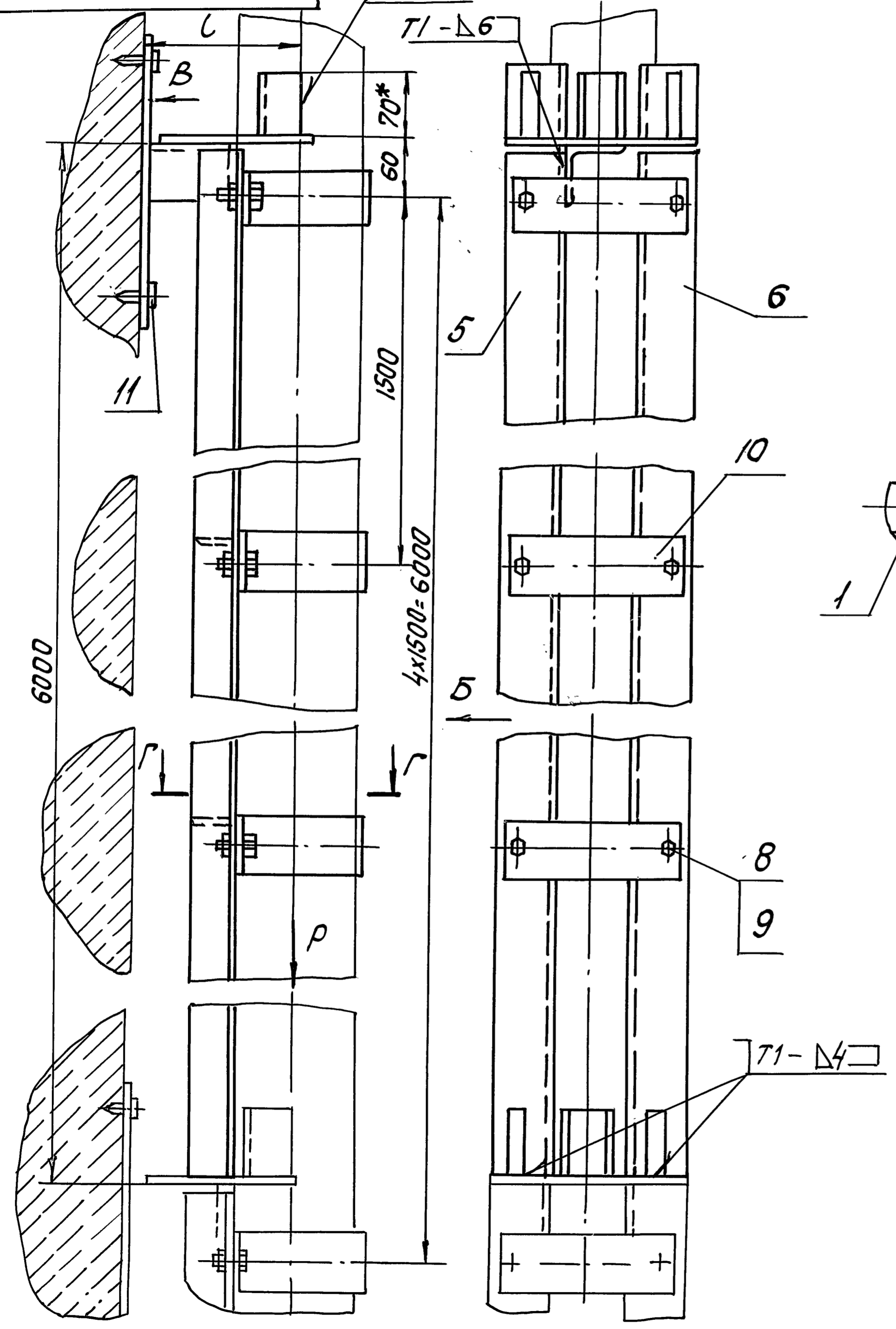
ИМЯ	№ ДОКУМ.	ПОДП.	ДАТА

А146311.000

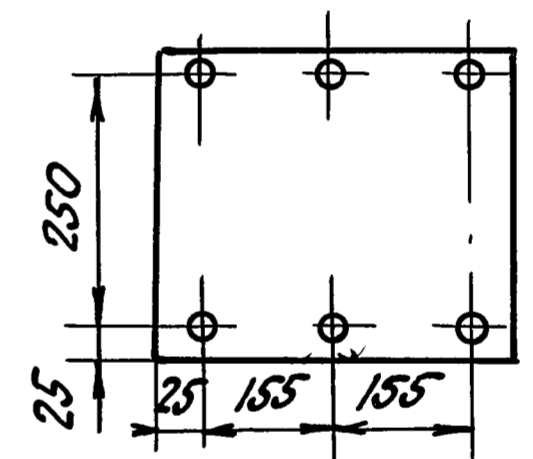
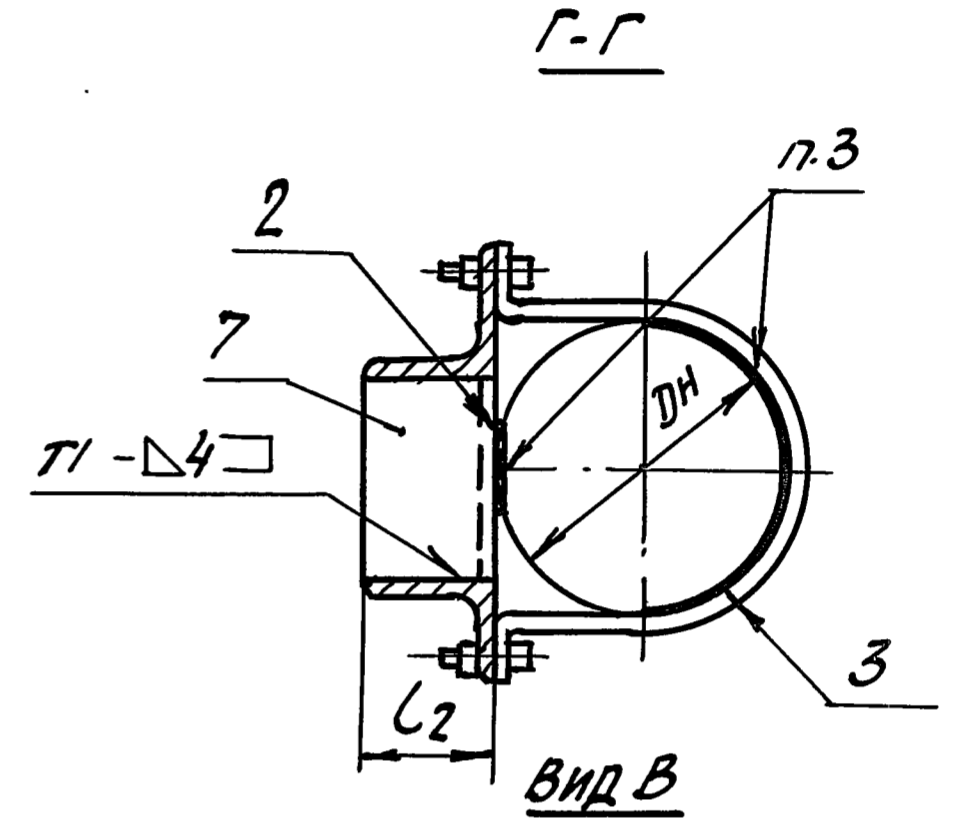
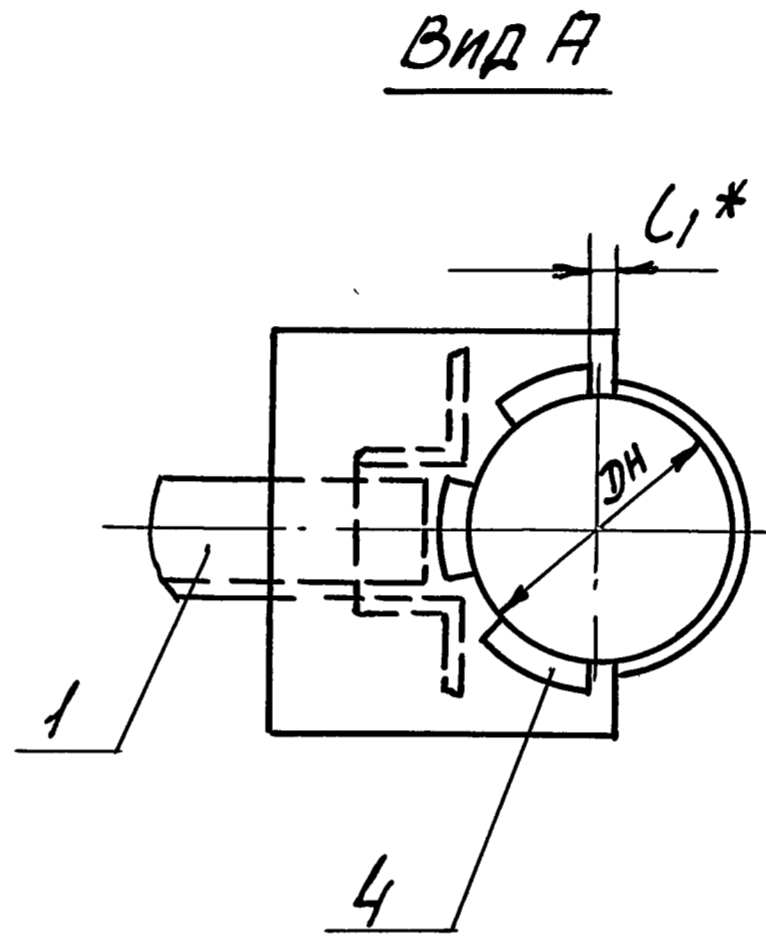
КОПИРОВАЛ: СЯ
ФОРМАТ А4

СЕРИЯ 4.900-9 Вых. 1

А14Б311.000СБ



ОБОЗНАЧЕНИЕ	НАРУЖНЫЙ ДИАМЕТР ТРУБОПРОВОДА ДН	НОРМАТИВНАЯ НАГРУЗКА Р, КГС	РАЗМЕРЫ, ММ			МАССА, КГ
			L	L1*	L2	
А14Б311.000	125	100	175	10±1	63	54,41
-01	160	130	200	15±1	75	67,10



1. РАЗМЕРЫ ДЛЯ СПРАВОК, КРОМЕ УКАЗАННЫХ ЗНАКОМ *
2. СВАРНЫЕ ШВЫ ПО ГОСТ 5264-80.
3. Клей 88-Н ТУЗ8 1051061-76.
4. КРЕПЛЕНИЕ КРОНШТЕЙНА ПРОИЗВЕСТИ МОНТАЖНЫМ МИСТОЛЕТОМ ПЦ52-1 ПО ТУЗ-741-74. ПРИ КРЕПЛЕНИИ К КИРПИЧНОЙ СТЕНЕ КОЛИЧЕСТВО ДЮБЕЛЕЙ В ВЕРХНЕМ РЯДУ УВЕЛИЧИТЬ В ДВА РАЗА.

				А14Б311.000СБ			
Изм	Лист	№ докум.	подп.	дата	Лит.	МАССА	МАСШТАБ
					И	СМ. ТАБЛ.	-
РАЗРАБ. ШЕРШАКОВА					ОПОРА ДЛЯ ВЕРТИКАЛЬНЫХ ТРУБОПРОВОДОВ С СОПРОВОЖДАЮЩИМ ИХ К БЕТОННОЙ СТЕНЕ ИЛИ ЖЕЛЕЗОБЕТОННОЙ КОЛОННЕ ДН 125-160.		
ПРОВ. КРУПНИК					Лист		
Рук. гр. КРУПНИК					Листов 1		
Гл. спец. ВАЙНБЕРГ					Госстрой СССР		
Н. контр. ЛИТВАК					САНТЕХПРОЕКТ		
Утв. СЛИВАК					Г. МОСКВА		

ИНВ. № ПОДЛ. ПОДПИСЬ И ДАТА ВЗАМ. ИНВ. № ИЛИ № ДУБ. ПОДПИСЬ И ДАТА

А14Б315.000 СБ

ОБОЗНАЧЕНИЕ	РИС.	НАРУЖНЫЙ ДИАМЕТР ТРУБОПРОВО- ДА ДН*, ММ	ДОПУСКАЕ- МАЯ НАГ- РУЗКА Р, КГС	Н* ММ	МАССА, КГ
А14Б315.000	1	50	20	520	5,91
-01		63			5,94
-02		75			6,14
-03		90			6,54
-04		110			6,95
-05		125			8,41
-06		160			6,56
-07	200	70	560	7,31	
-08	2	50	20	520	1,16
-09		63			1,13
-10		75			1,33
-11		90			1,73
-12		110			2,14
-13		125			1,60
-14		160			1,75
-15	200	70	560	2,50	
-16	3	50	20	520	2,67
-17		63			2,70
-18		75			2,90
-19		90			3,30
-20		110			3,71
-21		125			2,17
-22		160			3,32
-23	4	200	70	560	4,07

А14Б315.000 СБ

Лист
2

ИМЯ	ПОДПИСЬ	ДАТА	ИМЯ	ПОДПИСЬ	ДАТА
ИМЯ	ПОДПИСЬ	ДАТА	ИМЯ	ПОДПИСЬ	ДАТА
ИМЯ	ПОДПИСЬ	ДАТА	ИМЯ	ПОДПИСЬ	ДАТА

КОПИРОВАЛ: С/

ФОРМАТ АЧ

ИМЯ	ПОДПИСЬ	ДАТА	ИМЯ	ПОДПИСЬ	ДАТА
-----	---------	------	-----	---------	------

ФОРМАТ	КОЛ. НА ИСПОЛН.	ОБОЗНАЧЕНИЕ	НАИМЕНОВАНИЕ	КОЛ. НА ИСПОЛН. А14Б315.000 -										ПРИМЕЧАНИЕ		
				-	01	02	03	04	05	06	07	08	09			
*		А14Б315.000 СБ	ДОКУМЕНТАЦИЯ													
			СБОРОЧНЫЙ ЧЕРТЕЖ													
			СБОРОЧНЫЕ ЕДИНИЦЫ													
А4	1	А14Б315.010	ОПОРА	1	1	1	1	1	1	1	1	1	1	1	1	
А4	2	А14Б315.020	МУФТА	1	1	1	1	1	1	1	1	1	1	1	1	
			ДЕТАЛИ													
А4	3	А14Б315.001	ПРОКЛАДКА	1	1	1								1	1	
		-01	ПРОКЛАДКА			1	1									
		-02	ПРОКЛАДКА						1							
		-03	ПРОКЛАДКА							1						
		-04	ПРОКЛАДКА										1			
А4	4	А14Б315.002	ПЛАСТИНА	1	1	1	1	1	1	1	1	1	1	1	1	
А3	5	А14Б315.003	ТЯГА	1	1	1	1	1	1	1	1	1	1	1	1	
А3	6	-01	ТЯГА	1	1	1	1	1	1	1	1	1	1	1	1	

20800 93

А14Б315.000

ИМЯ	ПОДПИСЬ	ДАТА	ИМЯ	ПОДПИСЬ	ДАТА
ИМЯ	ПОДПИСЬ	ДАТА	ИМЯ	ПОДПИСЬ	ДАТА
ИМЯ	ПОДПИСЬ	ДАТА	ИМЯ	ПОДПИСЬ	ДАТА

ОПОРА
ПОДВЕСНАЯ
ОТДЕЛЬНАЯ

КОПИРОВАЛ: С/

ФОРМАТ АЧ

ИМВ.№ ПОДЛ. ПОДПИСЬ И ДАТА ВЗАИМ.ИМВ.№ ИМВ.№ ДУБЛ. ПОДПИСЬ И ДАТА

ФОРМАТ	ЗОНА	№З.	ОБОЗНАЧЕНИЕ	НАИМЕНОВАНИЕ	Кол. на исполн. А146315.000 -										ПРИМЕЧАНИЕ				
					-	01	02	03	04	05	06	07	08	09					
А4	6		А146315.003 - 02	ТЯГА															
			- 03	ТЯГА						1									
			- 04	ТЯГА									1						
				СТАНДАРТНЫЕ ИЗДЕЛИЯ															
	7			ПРОУШИНА Ч1 ГОСТ 16127-78	1	1	1	1	1	1	1	1	1	1	1	1	1	1	1
	8			УШКО 10 ГОСТ 16127-78	2	2	2	2	2	2	2	2	2	2	2	2	2	2	2
	9			БОЛТ М10 Ч40.36 ГОСТ 7798-70	2	2	2	2	2	2	2	2	2	2	2	2	2	2	2
	10			ГАЙКА М10.4 ГОСТ 5915-70	8	8	8	8	8	8	8	8	8	8	8	8	8	8	8
	11			СЕРЬГА ГОСТ 36-17-77	1	1	1	1	1	1	1	1	1	1	1	1	1	1	1
				ПОЛУХОМУТЫ ОСТ 36-17-77															
	12			ПО-I-50	2										2				
				ПО-I-63		2												2	
				ПО-I-75			2												
				ПО-I-90				2											
				ПО-I-110					2										
				ПО-I-125						2									
				ПО-I-160										2					

ИМВ.№ ПОДЛ.	ПОДПИСЬ	И ДАТА	ВЗАИМ.ИМВ.№	ИМВ.№ ДУБЛ.	ПОДПИСЬ	И ДАТА

ИМВ.№ ПОДЛ. ПОДПИСЬ И ДАТА ВЗАИМ.ИМВ.№ ИМВ.№ ДУБЛ. ПОДПИСЬ И ДАТА

А146315.000

КОПИРОВАНИ: С4

ФОРМАТ А4

ИМВ.№ ПОДЛ. ПОДПИСЬ И ДАТА ВЗАИМ.ИМВ.№ ИМВ.№ ДУБЛ. ПОДПИСЬ И ДАТА

ФОРМАТ	ЗОНА	№З.	ОБОЗНАЧЕНИЕ	НАИМЕНОВАНИЕ	Кол. на исполн. А146315.000 -										ПРИМЕЧАНИЕ					
					-	01	02	03	04	05	06	07	08	09						
	12			ПОЛУХОМУТ																
				ПО-I-200 ОСТ 36-17-77										2						

ИМВ.№ ПОДЛ. ПОДПИСЬ И ДАТА ВЗАИМ.ИМВ.№ ИМВ.№ ДУБЛ. ПОДПИСЬ И ДАТА

А146315.000

КОПИРОВАНИ: С4

ФОРМАТ А4

ИМВ.№ ПОДЛ. ПОДПИСЬ И ДАТА ВЗАИМ.ИМВ.№ ИМВ.№ ДУБЛ. ПОДПИСЬ И ДАТА

ИВ. № подл.	Подпись и дата	Взам. ИВ. №	ИВ. № докум.	Подпись и дата

ФОРМАТ	ЗОНА	ПОР.	ОБОЗНАЧЕНИЕ	НАИМЕНОВАНИЕ	КОЛ. НА ИСПОЛН. А14Б315.000 -			ПРИМЕЧАНИЕ
					20	21	22 23	
				ДОКУМЕНТАЦИЯ				
*			А14Б315.000 СБ	СБОРОЧНЫЙ ЧЕРТЕЖ	X	X	X	*) А3, А4
				СБОРОЧНЫЙ ЧЕРТЕЖ				
А4		2	А14Б315.020	МУФТА	1	1	1	
				ДЕТАЛИ				
А4		3	А14Б315.001 -01	ПРОКЛАДКА	1			
				ПРОКЛАДКА		1		
				ПРОКЛАДКА		1		
				ПРОКЛАДКА			1	
А3		5	А14Б315.003	ТЯГА	1	1	1	
		6		ТЯГА	1			
				ТЯГА		1		
				ТЯГА		1		
				ТЯГА			1	
А4		13	А14Б315.004	ПЛАСТИНА	1	1	1	

ИВ. № подл.	Подпись и дата	Взам. ИВ. №	ИВ. № докум.	Подпись и дата

А14Б315.000

КОПИРОВАТЬ: С/У

ФОРМАТ А4

ИВ. № подл.	Подпись и дата	Взам. ИВ. №	ИВ. № докум.	Подпись и дата

ФОРМАТ	ЗОНА	ПОР.	ОБОЗНАЧЕНИЕ	НАИМЕНОВАНИЕ	КОЛ. НА ИСПОЛН. А14Б315.000 -			ПРИМЕЧАНИЕ
					20	21	22 23	
				СТАНДАРТНЫЕ ИЗДЕЛИЯ				
		7		ПРОУШИНА 14ГОСТ16127-78	1	1	1	
		8		УШКО 10ГОСТ16127-78	2	2	2	
		9		БОЛТ М10Х40.36ГОСТ7798-70	2	2	2	
		10		ГАЙКА М10.4ГОСТ5915-70	4	4	4	
		11		СЕРЬГА ОСТ36-17-77	1	1	1	
		12		ПОЛУКОМУТЫ 0СТ36-17-77				
				ПО-1-110	2			
				ПО-1-125		2		
				ПО-1-160			2	
				ПО-1-200			2	
				ПРОЧИЕ ИЗДЕЛИЯ				
		14		ДОБЕЛЬ ЭГПШ 4,5Х60				
				ТУЗ-741-74	4	4	4	6

ИВ. № подл.	Подпись и дата	Взам. ИВ. №	ИВ. № докум.	Подпись и дата

А14Б315.000

КОПИРОВАТЬ: С/У

ФОРМАТ А4

А14Б315.000СБ

серия 4.900-9 вып. 1

Инв. № подл. Подпись и дата. Взам. инв. №. Инв. № докум. Подпись и дата

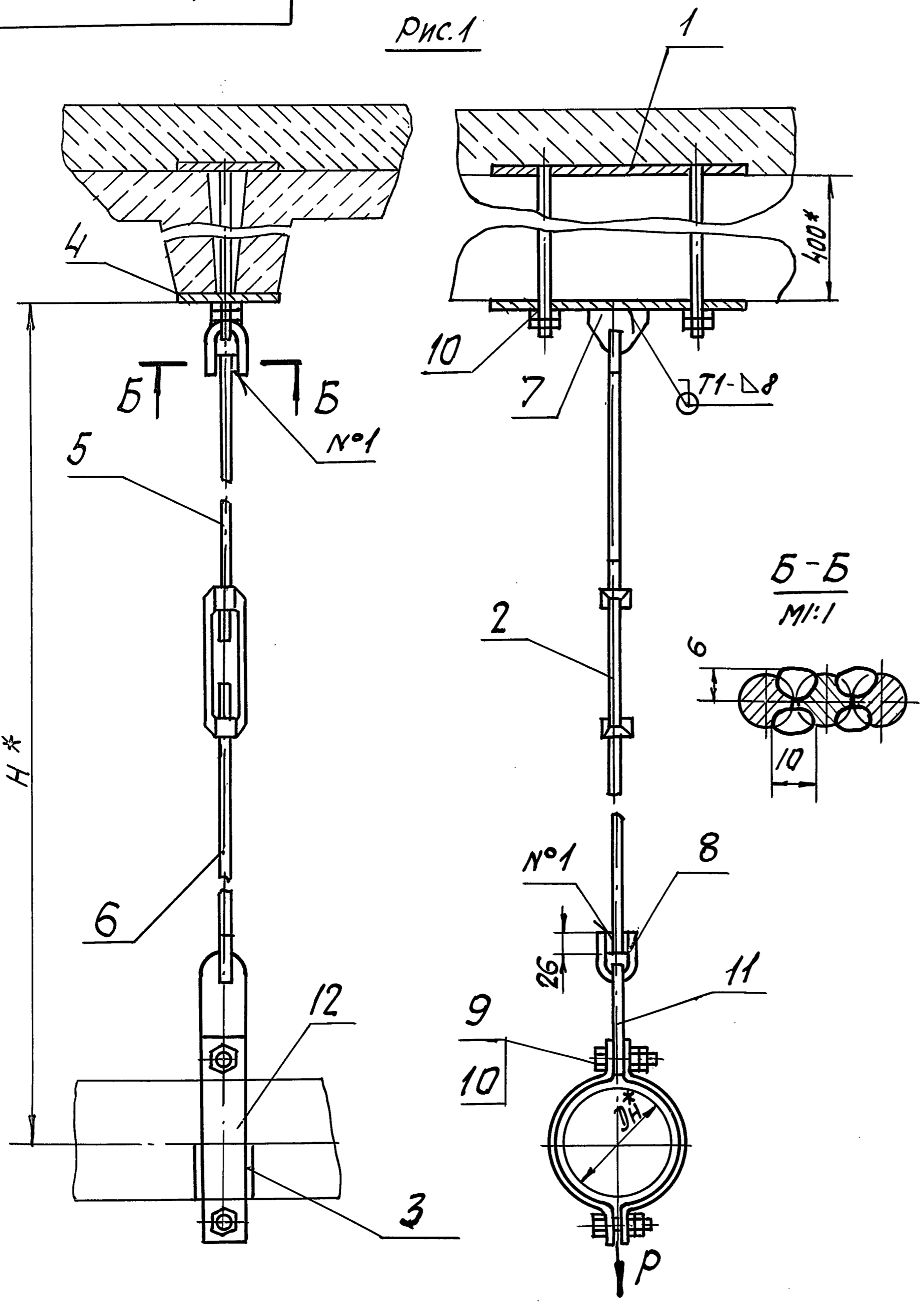


Рис.2
ОСТАЛЬНОЕ - СМ.РИС.1
М1:5

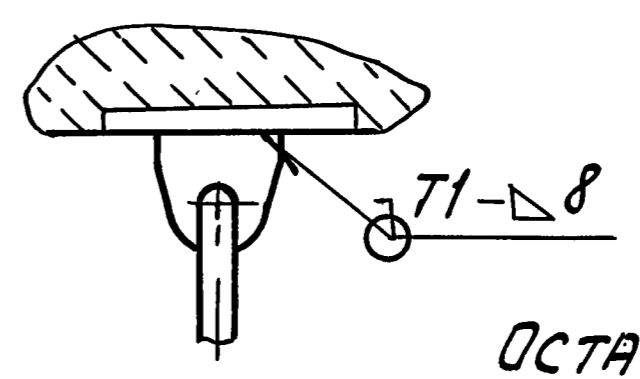


Рис.3
ОСТАЛЬНОЕ - СМ.РИС.1
М1:5
ВИД А

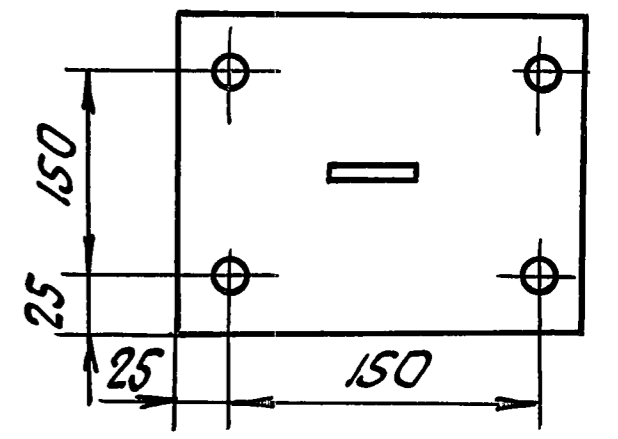
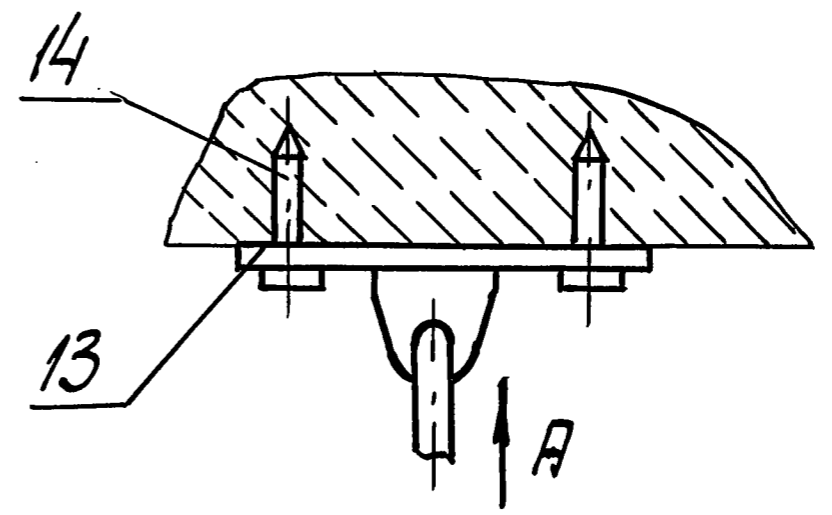
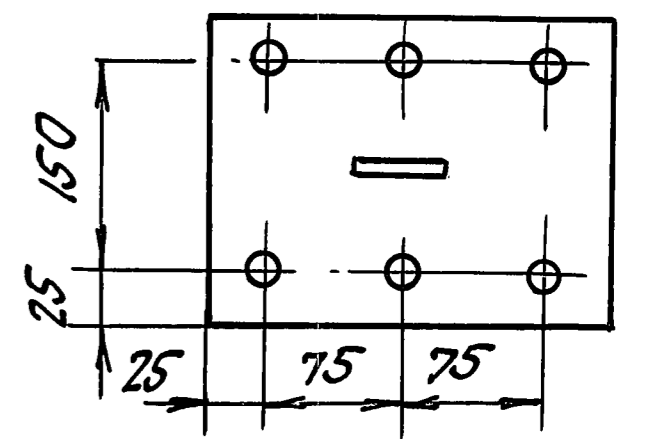
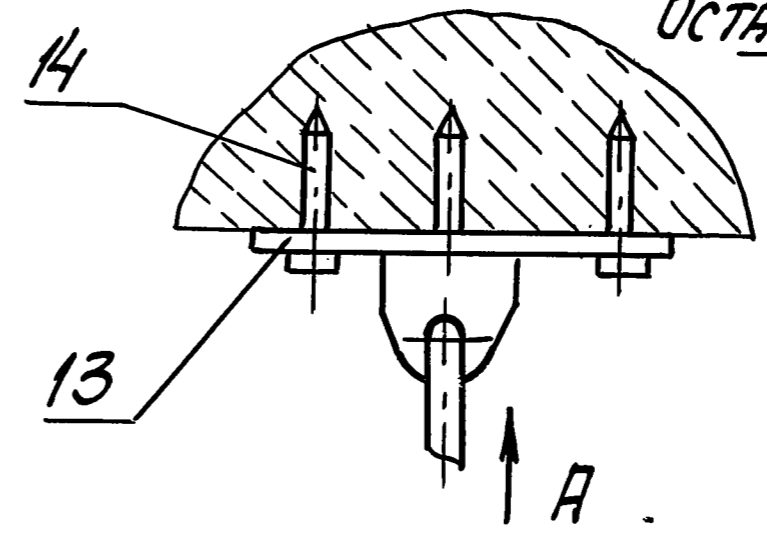


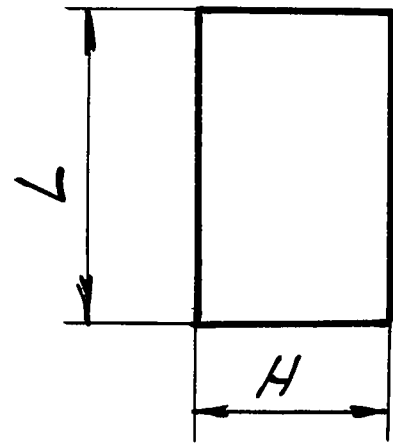
Рис.4
ОСТАЛЬНОЕ - СМ.РИС.1
М1:5
ВИД А



- 1.*РАЗМЕРЫ ДЛЯ СПРАВОК
- 2.НЕУКАЗАННЫЕ ПРЕДЕЛЬНЫЕ ОТКЛОНЕНИЯ РАЗМЕРОВ: $\pm t_2$; $\pm t_2/2$.
- 3.ШВЫ №1- СВАРКА РУЧНАЯ ЭЛЕКТРОДУГОВАЯ; ОСТАЛЬНЫЕ ПО ГОСТ 5264-80.
- 4.ТЯГИ С ЛЕВОЙ РЕЗЬБОЙ (ПОЗ.6) ИМЕЮТ МЕТКУ-ШЛИЦ.
- 5.КРЕПЛЕНИЕ ПЛАСТИНЫ (ПОЗ.13) ПРОИЗВЕСТИ МОНТАЖНЫМ ПИСТОЛЕТОМ ПЦ52-1 ПО ТУЗ-741-74.

					А14Б315.000СБ		
					ОПОРА ПОДВЕСНАЯ ОТДЕЛЬНАЯ.		
Изм	Лист	№ докум.	Подп.	Дата	Лит.	МАССА	МАШТАБ
РАЗРАБ.	ШЕРШАКОВА	ЛШ	ЛШ	01-83	И	См. ТАБЛ.	-
Пров.	КРУПНИК	ЛШ	ЛШ		Лист 1 Листов 2		
Рук.гр.	КРУПНИК	ЛШ	ЛШ		Госстрой СССР		
Гл. спец.	ВАЙНБЕРГ	ЛШ	ЛШ		САНТЕХПРОЕКТ		
Н.контр.	ЛУТВАК	ЛШ	ЛШ		г. МОСКВА		
УТВ.	СЛИВАК	ЛШ	ЛШ				

А14Б315.001



ОБОЗНАЧЕНИЕ	РАЗМЕРЫ, мм		МАССА, кг
	H	L	
А14Б315.001	40	40	0,006
-01	60		0,010
-02	196	50	0,039
-03	251		0,050
-04	314	60	0,075
-05	20	20	0,002
-06		40	0,003
-07	25	60	0,004
-08			0,005
-09	50	60	0,012
-10	110	100	0,044
-11	60	300	0,078
-12	40	50	0,008
-13	60	100	0,024
-14	40	170	0,029

А14Б315.001

ПРОКЛАДКА

Пластина 2, лист Омб-М
ГОСТ 7338-77

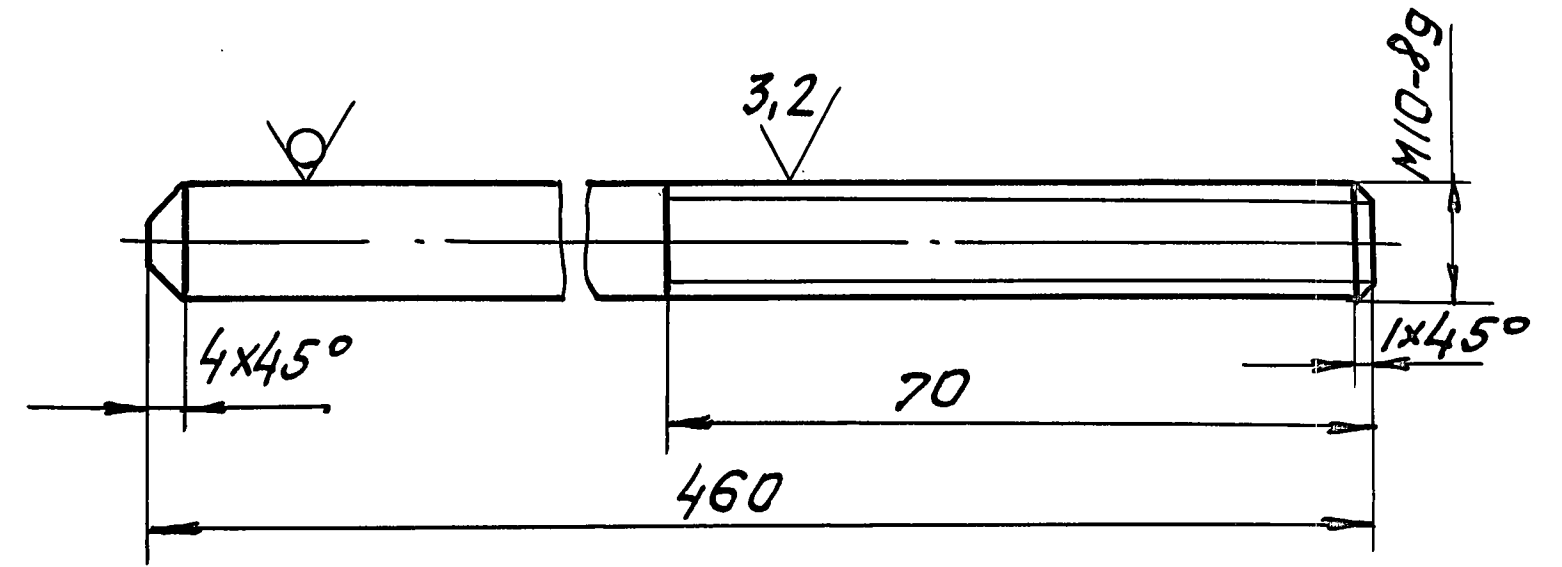
Копировал: СС

Лист	Масса	Масштаб
И	См. табл.	—
Лист	Листов 1	
Госстрой СССР САНТЕХПРОЕКТ г. Москва		

Формат А4

А14Б315.007

05
✓(✓)



НЕУКАЗАННЫЕ ПРЕДЕЛЬНЫЕ ОТКЛОНЕНИЯ РАЗМЕРОВ: $-t_2; \pm t_2/2$

А14Б315.007

Шпилька.

Круг В10 ГОСТ 2590-71
ВсЗпс-3-1 ГОСТ 535-79

Копировал: СС 20800 98 Формат А4

ИНВ. № ПОДЛ. ПОДПИСЬ И ДАТА

Изм	Лист	№ докум.	Подп.	Дата
РАЗРАБ.	ШЕРШАКОВА	100	VI-83	
ПРОВ.	КРУПНИК			
РУК. ГР.	КРУПНИК			
ГЛ. СПЕЦ.	ВАЙНБЕРГ			
Н. КОНТР.	ЛИТВАК			
УТВ.	СПИВАК			

Лист	Масса	Масштаб
И	0,28	1:1
Лист	Листов 1	
Госстрой СССР САНТЕХПРОЕКТ г. Москва		

ИНВ. № ПОДЛ. ПОДПИСЬ И ДАТА

Изм	Лист	№ докум.	Подп.	Дата
РАЗРАБ.	ШЕРШАКОВА	100	VI-83	
ПРОВ.	КРУПНИК			
РУК. ГР.	КРУПНИК			
ГЛ. СПЕЦ.	ВАЙНБЕРГ			
Н. КОНТР.	ЛИТВАК			
УТВ.	СПИВАК			

А14Б315.003

Рис.1

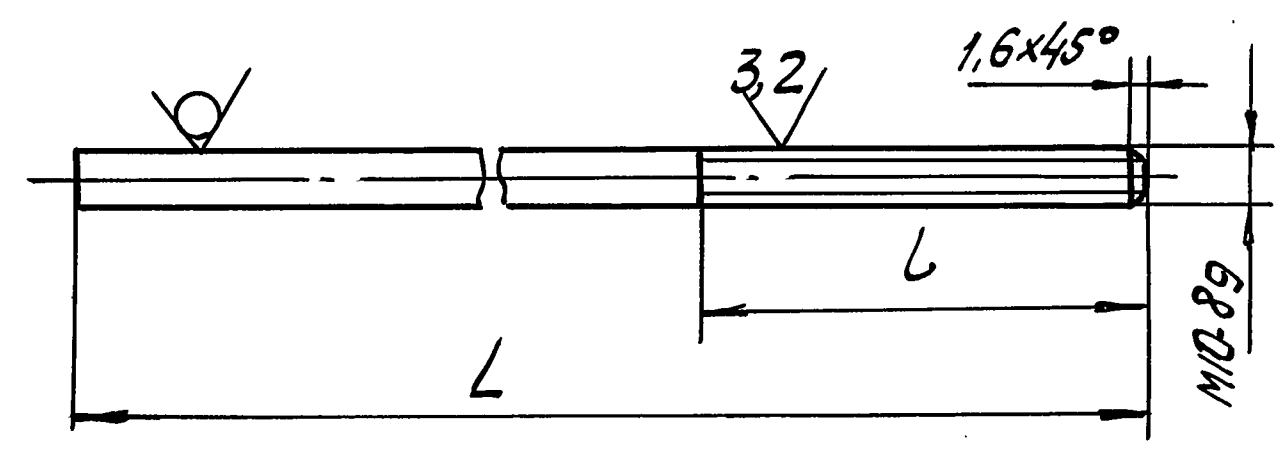
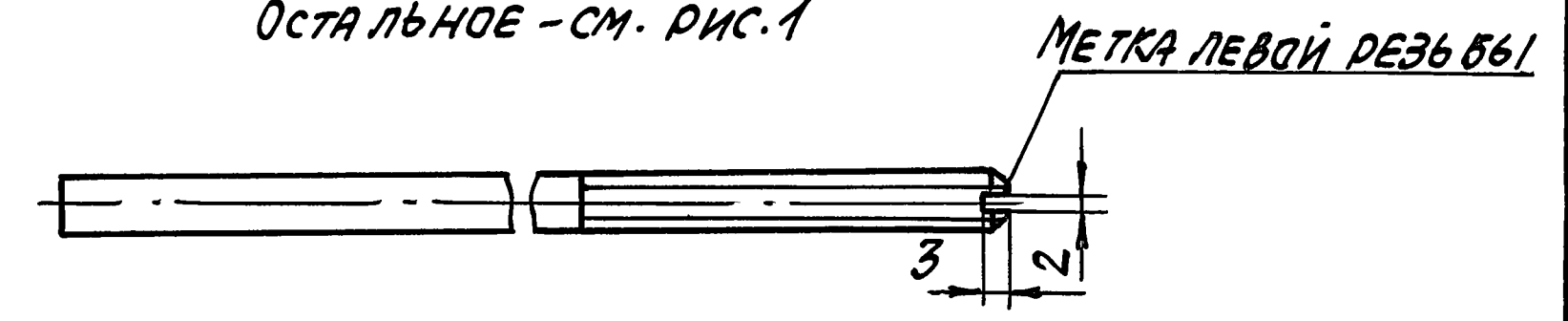


Рис.2

ОСТАЛЬНОЕ - СМ. РИС.1



серия 4.900-9 Вып. 1

ОБОЗНАЧЕНИЕ	РИС.	РАЗМЕРЫ, ММ		МАССА, КГ
		L	l	
А14Б315.003	1	120		0,074
-01	2	107	90	0,065
-02		117		0,072
-03		110		0,067
-04		115		0,071
-05	1	140		0,086
-06		50	25	0,033
-07	2	222	90	0,136
-08		216		0,133
-09		232		0,143
-10		140		0,086
-11	1	354		0,308
-12	2	167		0,103
-13	1	100	40	0,061
-14		150	90	0,092
-15		132	90	0,080

1. НЕУКАЗАННЫЕ ПРЕДЕЛЬНЫЕ ОТКЛОНЕНИЯ РАЗМЕРОВ: $\pm t_2, \pm t_2/2$.
 2. НА ТЯГАХ РИС. 2 - РЕЗЬБА ЛЕВАЯ.

ИЗМ. № Лист Подпись и дата
 Взам. инв. № Инв. № Изм. № Подпись и дата

					А14Б315.003			
Изм	Лист	№ докум	Подп.	Дата	ТЯГА.	Лит.	Масса	Масштаб
Разраб.	Шершаква	ЛШС		11-85		И	См.	—
Пров.	Крупник	ВРС				Табл.		
Чек. гр.	Крупник	ВРС			Лист	Листов	1	
М. спец.	Вайнберг				Круг	ГОСТРОЙ СССР		
Н. контр.	Литвак				В ст 3 пс. I	САНТЕХПРОЕКТ		
УТВ.	Сливак				ГОСТ 2590-71	г. МОСКВА		
					ГОСТ 535-79			

ИВ. № ПОДЛ. ПОДПИСЬ И ДАТА ВЗАМ. ИВ. № ВЗАМ. ИВ. № ПОДПИСЬ И ДАТА

серия 4.900-9 ВЫП. 1

ФОРМАТ	ЗОНА	ПОЗ.	ОБОЗНАЧЕНИЕ	НАИМЕНОВАНИЕ	КОЛ. НА ИСПОЛН. А14Б315.020 -		ПРИМЕЧАНИЕ
					-	-	
				<u>ДОКУМЕНТАЦИЯ</u>			
АЧ			А14Б315.020 СБ	СБОРОЧНЫЙ ЧЕРТЕН	X		
				<u>ДЕТАЛИ</u>			
АЧ		1	А14Б315.009	ГАЙКА	1		
		2	-01	ГАЙКА	1		
БЧ		3	А14Б315.011	ПОЛОСА; L=140-1			
				ПОЛОСА 6-5x12 ГОСТ103-76			
				БСТЗПСЗ-Г ГОСТ535-79	2		0,065кг

А14Б315.020			
МУФТА			
И	ЛИСТ	ЛИСТ	ЛИСТОВ
			1
ГОССТРОЙ СССР			
САНТЕХПРОЕКТ			
Г. МОСКВА			
ФОРМАТ АЧ			

КОПИРОВАЛ: СХ

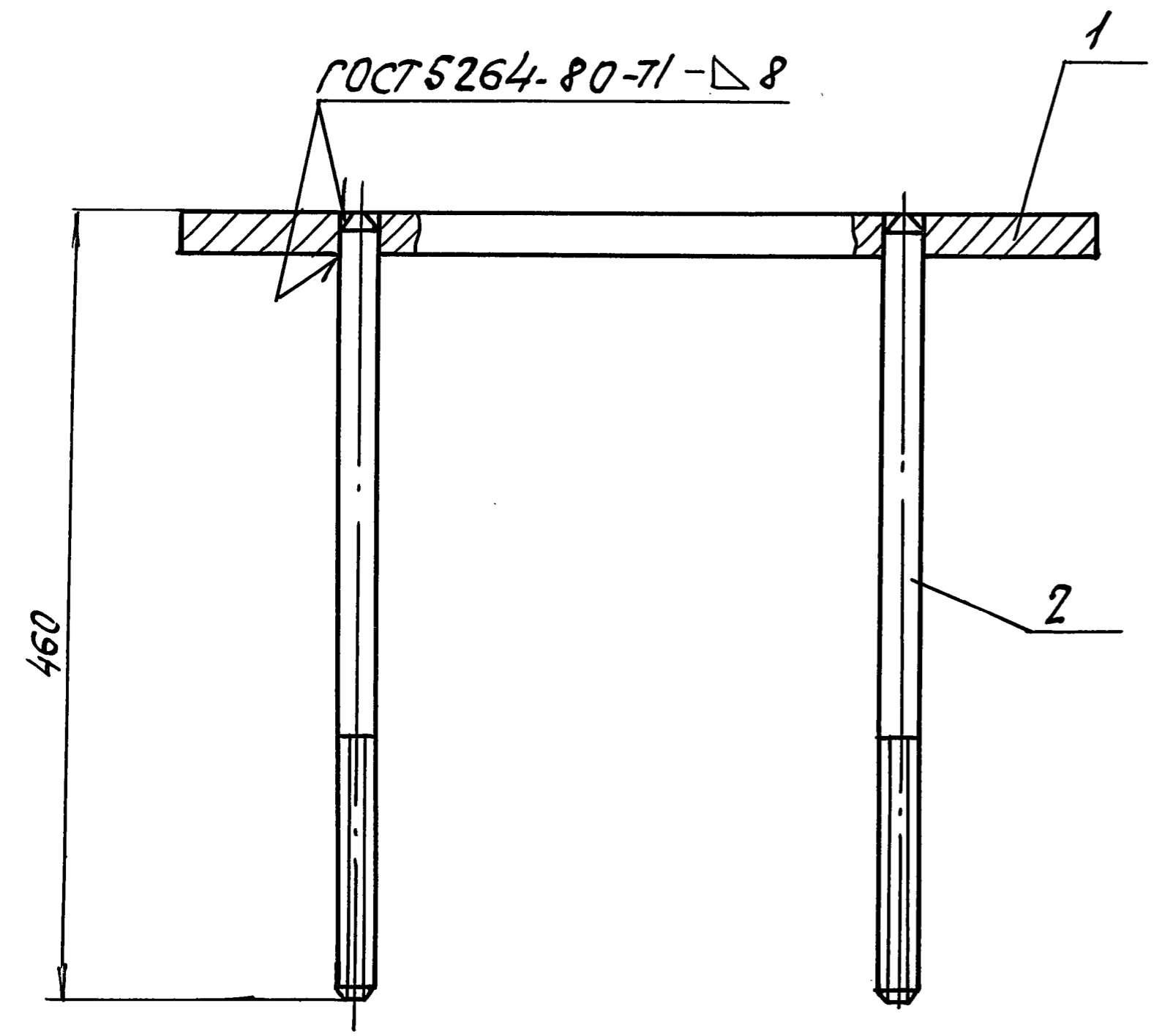
ИВ. № ПОДЛ. ПОДПИСЬ И ДАТА ВЗАМ. ИВ. № ВЗАМ. ИВ. № ПОДПИСЬ И ДАТА

ФОРМАТ	ЗОНА	ПОЗ.	ОБОЗНАЧЕНИЕ	НАИМЕНОВАНИЕ	КОЛ. НА ИСПОЛН. А14Б315.010 -		ПРИМЕЧАНИЕ
					-	-	
				<u>ДОКУМЕНТАЦИЯ</u>			
АЧ			А14Б315.010 СБ	СБОРОЧНЫЙ ЧЕРТЕН	X		
				<u>ДЕТАЛИ</u>			
АЧ		1	А14Б315.002	ПЛАСТИНА	1		
АЧ		2	А14Б315.007	ШПИЛЬКА	2		

А14Б.315.010			
ОПОРА.			
И	ЛИСТ	ЛИСТ	ЛИСТОВ
			1
ГОССТРОЙ СССР			
САНТЕХПРОЕКТ			
Г. МОСКВА			
ФОРМАТ АЧ			

КОПИРОВАЛ: СХ

А14Б315.010 СБ



РАЗМЕР ДЛЯ СПРАВОК.

А14Б315.010 СБ

ОПОРА.

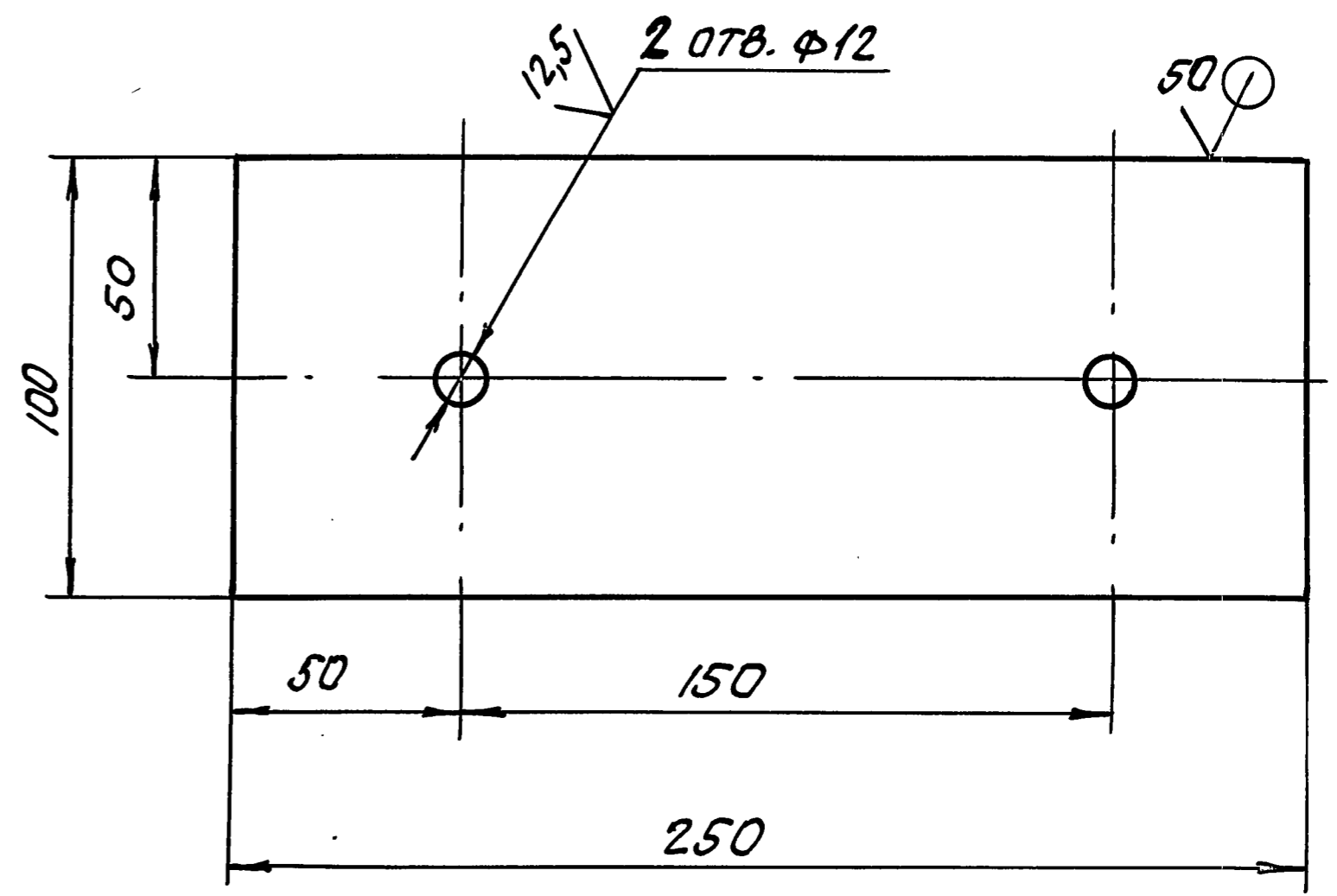
ЛИТ.	МАССА	МАСШТАБ
И	3,24	1:2
ЛИСТ ЛИСТОВ 1		
ГОССТРОЙ СССР САНТЕХПРОЕКТ Г.МОСКВА		

КОПИРОВАЛ: СЗ

ФОРМАТ А4

А14Б315.002

✓(✓)



НЕУКАЗАННЫЕ ПРЕДЕЛЬНЫЕ ОТКЛОНЕНИЯ РАЗМЕРОВ: $-t_2; +t_2; \pm t_2/2$

А14Б315.002

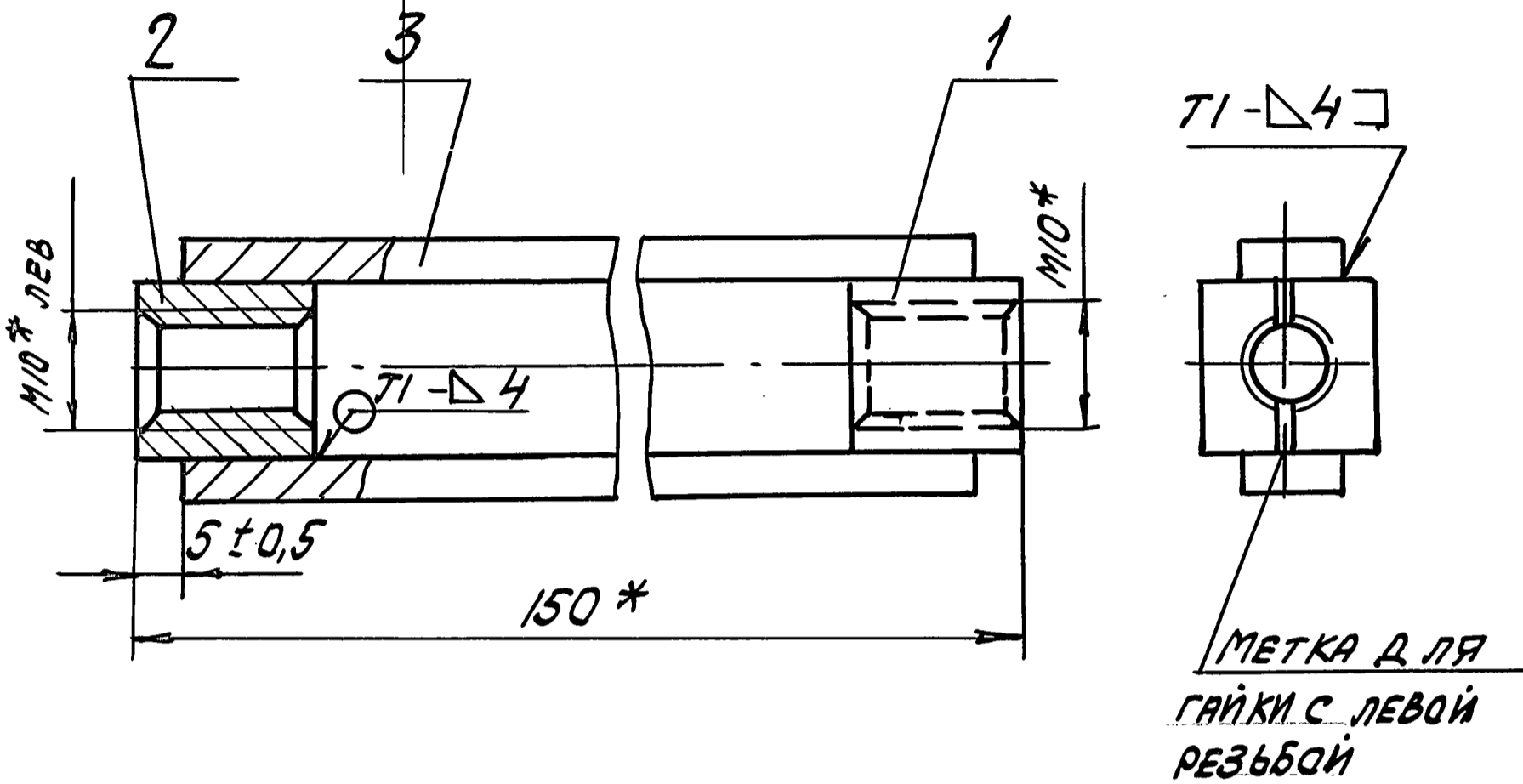
ПЛАСТИНА.

ЛИТ.	МАССА	МАСШТАБ
И	1,57	1:2
ЛИСТ ЛИСТОВ 1		
ГОССТРОЙ СССР САНТЕХПРОЕКТ Г.МОСКВА		

КОПИРОВАЛ: СЗ

20800 101 ФОРМАТ А4

А145315.020СБ

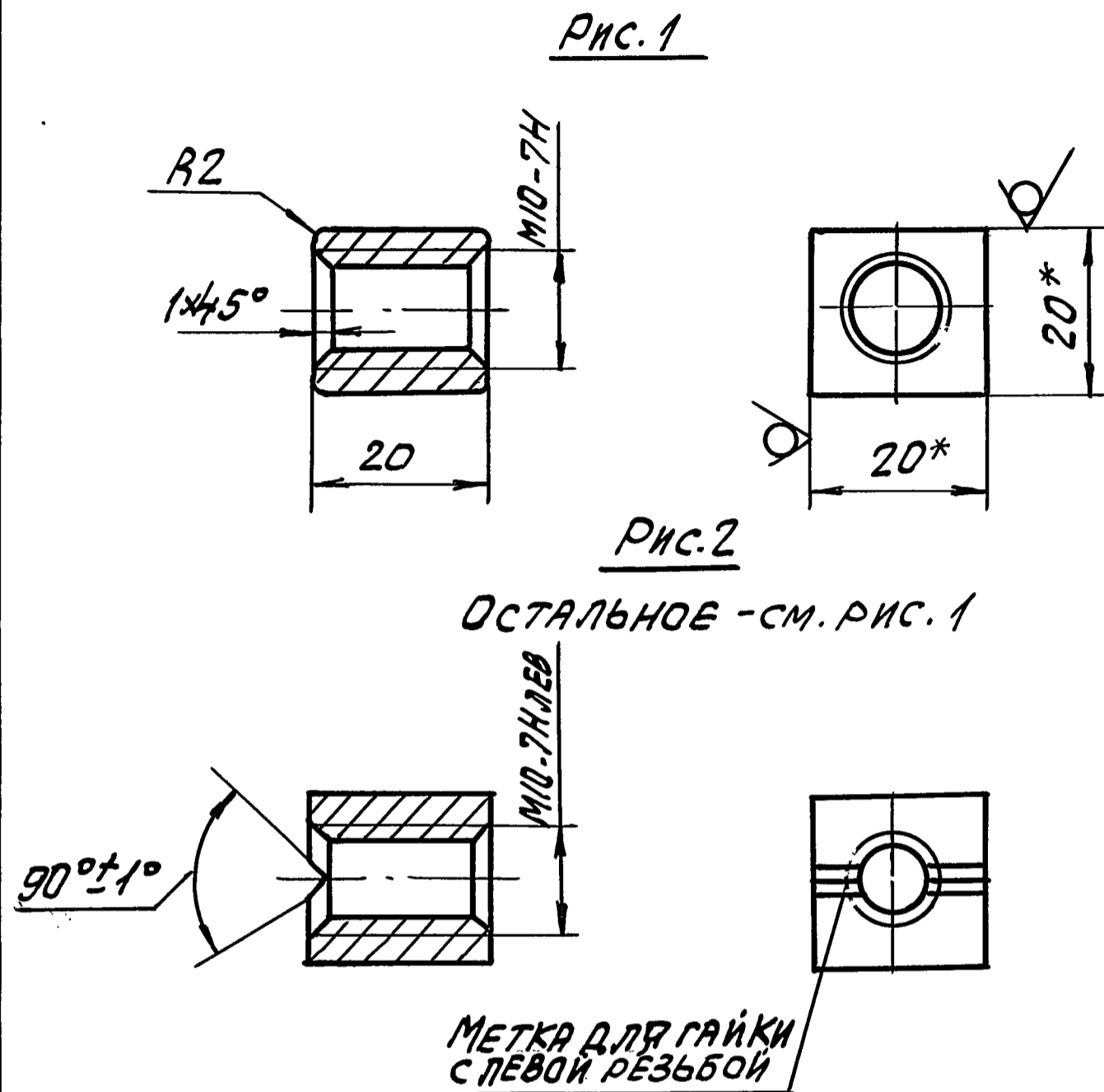


- 1.* РАЗМЕРЫ ДЛЯ СПРАВОК.
- 2. СВАРНЫЕ ШВЫ ПО ГОСТ 5264-80.

ИНВ.№ ПОДЛ.	ПОДПИСЬ И ДАТА	ВЗАИМ.ИНВ.№	ИНВ.№ ДУБЛ.	ПОДПИСЬ И ДАТА
А145315.020СБ				
МУФТА.				
ИЗМ.	ЛИСТ	№ ДОКУМ.	ПОДП.	ДАТА
РАЗРАБ.	ШЕРШАКОВА	ЛШС	VI-83	
ПРОВ.	КРУПНИК			
РУК.ГР.	КРУПНИК			
ГЛ.СПЕЦ.	ВАЙНБЕРГ			
Н.КОНТР.	ЛИТВАК			
УТВ.	СЛИВАК			
ЛИСТ		ЛИСТОВ /		
И		1		
ГОССТРОЙ СССР САНТЕХПРОЕКТ Г. МОСКВА				
КОПИРОВАЛ: СС ФОРМАТ А4				

А145315.009

3,2 (✓)



ОБОЗНАЧЕНИЕ	РИС.
А145315.009	1
-01	2

- 1.* Размеры для справок
- НЕУКАЗАННЫЕ ПРЕДЕЛЬНЫЕ ОТКЛОНЕНИЯ РАЗМЕРОВ: $-t_2; +t_2; \pm t_2/2$.

ИНВ.№ ПОДЛ.	ПОДПИСЬ И ДАТА	ВЗАИМ.ИНВ.№	ИНВ.№ ДУБЛ.	ПОДПИСЬ И ДАТА
А145315.009				
ГАЙКА.				
ИЗМ.	ЛИСТ	№ ДОКУМ.	ПОДП.	ДАТА
РАЗРАБ.	ШЕРШАКОВА	ЛШС	VI-83	
ПРОВ.	КРУПНИК			
РУК.ГР.	КРУПНИК			
ГЛ.СПЕЦ.	ВАЙНБЕРГ			
Н.КОНТР.	ЛИТВАК			
УТВ.	СЛИВАК			
ЛИСТ		ЛИСТОВ /		
И		1		
ГОССТРОЙ СССР САНТЕХПРОЕКТ Г. МОСКВА				
КОПИРОВАЛ: СС ФОРМАТ А4				

ИНВ. № ПОДА. ПОДПИСЬ И ДАТА
 ЗАМ. ИНВ. № ПОДА. ПОДПИСЬ И ДАТА
 ВЗАМ. ИНВ. № ПОДА. ПОДПИСЬ И ДАТА

ФОРМАТ	ЗОНА	№ ПОС.	ОБОЗНАЧЕНИЕ	НАИМЕНОВАНИЕ	КОЛ. НА ИСПОЛН. А146316.000 -								ПРИМЕЧАНИЕ				
					-	01	02	03	04	05	06	07		08			
				<u>ДОКУМЕНТАЦИЯ</u>													
*			А146316.000.СБ	СБОРОЧНЫЙ ЧЕРТЕЖ	X	X	X	X	X	X	X	X	X	X	X		*) А31А4
				<u>СБОРОЧНЫЕ ЕДИНИЦЫ</u>													
А4		1	А146315.010	ОПОРА	1	1	1										
А4		2	А146315.020	МУФТА	1	1	1	1	1	1	1	1	1	1	1		
				<u>ДЕТАЛИ</u>													
А4		3	А146296.002	ОСНОВАНИЕ СПЛОШНОЕ	1		1			1					1		
			-01	ОСНОВАНИЕ СПЛОШНОЕ	1			1							1		
			-02	ОСНОВАНИЕ СПЛОШНОЕ						1						1	
А4		4	А146315.001-05	ПРОКЛАДКА	4	4	4	4	4	4	4	4	4	4	4	4	

КОПИРОВАЛ: СХ				КОПИРОВАЛ: СХ				ФОРМАТ: А4			
ИМЯ ЛИСТ	№ ДОКУМ.	ПОДП.	ДАТА	ИМЯ ЛИСТ	№ ДОКУМ.	ПОДП.	ДАТА	ИМЯ ЛИСТ	№ ДОКУМ.	ПОДП.	ДАТА
	РАЗРАБ.	ШЕРШАКОВА	МШ		ОПОРА	ПОДВЕСНАЯ					
	ПРОВ.	КРУПНИК	1978		СО СПЛОШНЫМ ОСНОВАНИЕМ	ДН 20-32.					
	РУК. ПР.	КРУПНИК	1978		ГОССТРОЙ СССР						
	Н. КОНТ.	ЛИТВАК	05.11		САНТЕХПРОЕКТ						
	УТВ.	СЛИВАК	1978		Г. МОСКВА						

А146316.000

ИНВ. № ПОДА. ПОДПИСЬ И ДАТА
 ЗАМ. ИНВ. № ПОДА. ПОДПИСЬ И ДАТА
 ВЗАМ. ИНВ. № ПОДА. ПОДПИСЬ И ДАТА

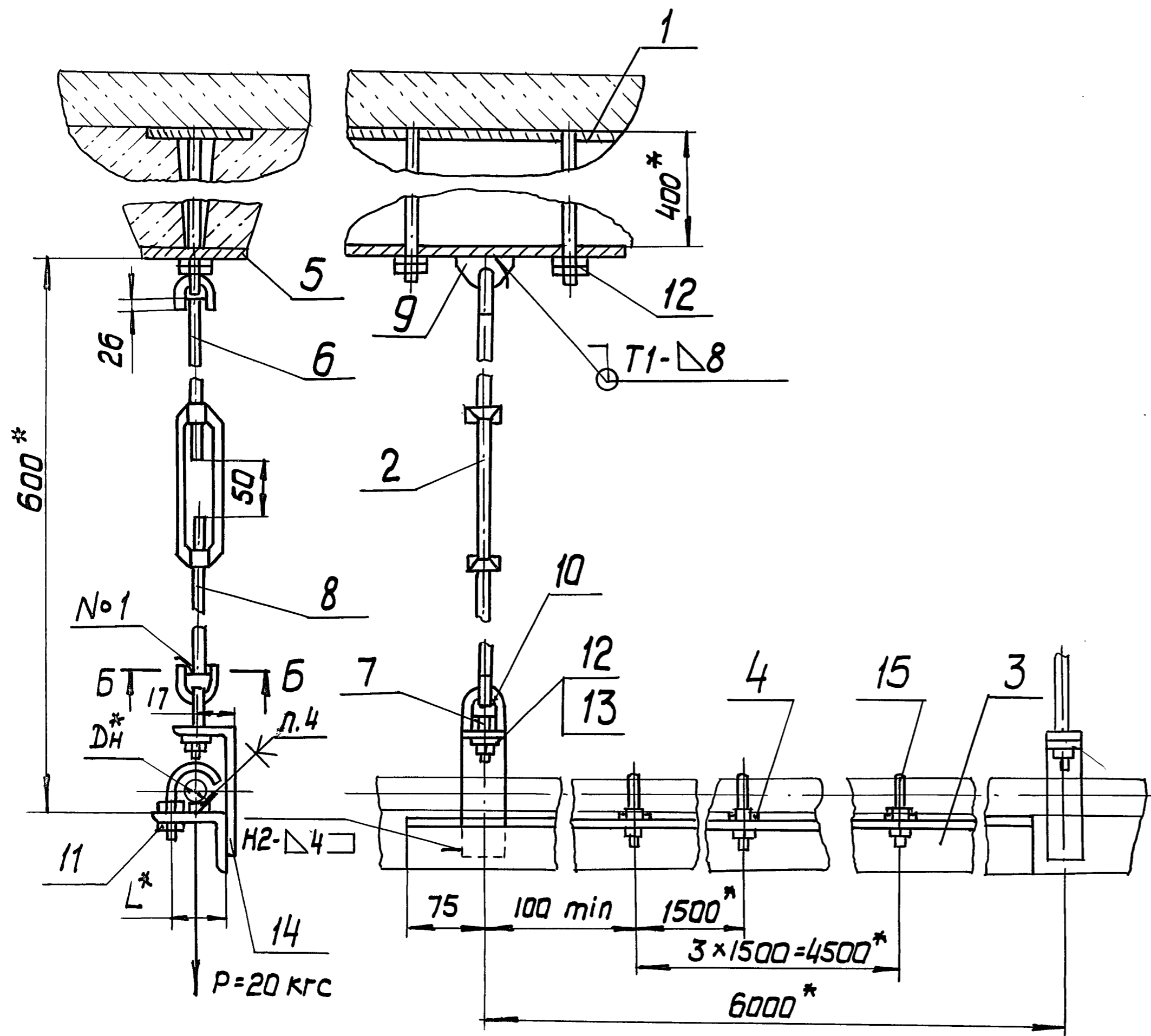
ФОРМАТ	ЗОНА	№ ПОС.	ОБОЗНАЧЕНИЕ	НАИМЕНОВАНИЕ	КОЛ. НА ИСПОЛН. А146316.000 -								ПРИМЕЧАНИЕ				
					-	01	02	03	04	05	06	07		08			
А4		5	А146315.002	ПЛАСТИНА	1	1	1										
А3		6	А146315.003 -05	ТАГА	1	1	1	1	1	1	1	1	1	1	1		
		7	-06	ТАГА	1	1	1	1	1	1	1	1	1	1	1		
А4		16	А146315.004	ТАГА	1	1	1	1	1	1	1	1	1	1	1		
				<u>ПЛАСТИНА</u>													
				<u>СТАНДАРТНЫЕ ИЗДЕЛИЯ</u>													
		9		ПРОУШИНА 14 ГОСТ 16127-78	1	1	1	1	1	1	1	1	1	1	1		
		10		УШКО 10 ГОСТ 16127-78	3	3	3	3	3	3	3	3	3	3	3		
		11		ГАЙКА М8x4 ГОСТ 5915-70	8	8	8	8	8	8	8	8	8	8	8		
		12		ГАЙКА М10x4 ГОСТ 5915-70	6	6	6	6	6	6	6	6	6	6	6		
		13		ШАЙБА 10.02. ГОСТ 1371-78	1	1	1	1	1	1	1	1	1	1	1		
		14		ТАГА ТК-320 СТ 36-17-77	1	1	1	1	1	1	1	1	1	1	1		
		15		ХОМУТ 28 ОСТ 36-17-77	4		4			4							
				ХОМУТ 32 ОСТ 36-17-77	4		4			4							
				ХОМУТ 36 ОСТ 36-17-77	4		4			4							
				<u>ПРОЧИЕ ИЗДЕЛИЯ</u>													
		17		ДВУВЕРС ДТЛШ Ч. 5x60TУ3-74-74													

ИМЯ ЛИСТ № ДОКУМ. ПОДП. ДАТА
 ИМЯ ЛИСТ № ДОКУМ. ПОДП. ДАТА

А146316.000

А14Б316.000СБ

Рис. 1



ОБОЗНАЧЕНИЕ	Рис.	Наружный диаметр трубопровода Дн*, мм	L*, мм	Масса, кг
А14Б316.000	1	20	35	24,40
-01		25	37	24,42
-02		32	39	24,43
-03	2	20	35	19,59
-04		25	37	19,61
-05	3	32	39	19,62
-06		20	35	21,16
-07		25	37	21,18
-08		32	39	21,19

- 1.* Размеры для справок
- 2. Неуказанные предельные отклонения размеров: $\pm t_2$; $\pm t_2/2$
- 3. Швы №1 - сварка ручная электродуговая - остальные по ГОСТ 5264-80.
- 4. Клей 88-Н ТУ38-105 1061-76
- 5. Крепление пластины произвести монтажным пистолетом ПЦ52-1 по ТУ3-741-74

Серия 4.900-9 Вып. 1

Имя, Подл. Подл. и Дата
Имя, Подл. Подл. и Дата
Имя, Подл. Подл. и Дата

				А14Б316.000СБ				
Изм.	Лист	№ докум.	Подл.	Дата	Опора подвесная со сплошным основанием Дн 20-32	Лит	Масса	Масштаб
Разраб.	Щершякова	ЩШ	VI-83			И	см. табл.	-
Пров.	Крупник	Крпс			Лист 1 Листов 2			
Рук.гр.	Крупник	Крпс			Госстрой СССР			
Гл. спец.	Вайнберг				САНТЕХПРОЕКТ			
Н.контр.	Литвак				г. Москва			
Утв.	Спивак							

ФОРМАТ	ЗОНА	ПОЗ.	ОБОЗНАЧЕНИЕ	НАИМЕНОВАНИЕ	КОЛ. НА ИСПОЛН. А14Б317.000 -									ПРИМЕЧАНИЕ		
					01	02	03	04	05	06	07	08	09			
				Документация												
				Сборочный чертеж												
Ж)			А14Б317.000 СБ													
				Сборочные единицы												
А4		1	А14Б315.010	Опора	1	1	1	1	1	1						
А4		2	А14Б315.020	Муфта	1	1	1	1	1	1	1	1	1	1	1	
				ДЕТАЛИ												
А4		3	А14Б296.002-06	Основание сплошное	1					1						
			-07	Основание сплошное	1						1					
			-08	Основание сплошное		1										
			-09	Основание сплошное			1									
			-10	Основание сплошное				1								
			-11	Основание сплошное					1							

*) А4, А3

КОМП. ЛИСТ	И	ЛИСТ	ЛИСТОВ
РАЗРАБ. ШЕРШАКОВА Ю.В.	И	1	5
Пров. Крулник В.В.			
Рук. гр. Крулник В.В.			
Н. КОНТ. ЛИТВАК В.И.			
УТВ. СЛИВАК В.И.			

А14Б317.000

Опора подвесная со сплошным основанием ДН 40-110

копировал ФОРМАТ А4

ФОРМАТ	ЗОНА	ПОЗ.	ОБОЗНАЧЕНИЕ	НАИМЕНОВАНИЕ	КОЛ. НА ИСПОЛН. А14Б317.000 -									ПРИМЕЧАНИЕ		
					01	02	03	04	05	06	07	08	09			
А4		4	А14Б298.002	Планка установочная	4					4						
			-01	Планка установочная		4	4	4	4							
А4		5	А14Б315.001 -06	Прокладка	4					4						
			-07	Прокладка		4					4					
			-08	Прокладка			4	4	4							
А4		6	А14Б315.002	Пластина	1	1	1	1	1							
А3		7	А14Б315.003 -05	ТЯГА	1	1	1	1	1	1	1	1	1	1	1	
		8	-06	ТЯГА	1	1	1	1	1	1	1	1	1	1	1	
		9	-08	ТЯГА	1	1	1	1	1	1	1	1	1	1	1	
			-09	ТЯГА			1	1	1							
				Стандартные изделия												
		10		Пружина 14 ГОСТ 16127-78	1	1	1	1	1	1	1	1	1	1	1	
		11		Ушко 10 ГОСТ 16127-78	3	3	3	3	3	3	3	3	3	3	3	
		12		Гайка М10.4 ГОСТ 5915-70	14	14	14	14	14	14	14	14	14	14	14	
		13		Шайба 10.02 ГОСТ 11371-78	1	1	1	1	1	1	1	1	1	1	1	
		14		Тяга ТК-63 ОСТ 36-17-77	1	1				1	1	1	1	1	1	
				Тяга ТК-110 ОСТ 36-17-77			1	1	1							
		15		Хомут 50 ОСТ 36-17-77	4					4						
				Хомут 55 ОСТ 36-17-77										4		

Инв. № подл. Подл. и дата
Взам. инв. № Инв. № дубл. Подл. и дата

Формат	Зона	№3	Обозначение	Наименование	Кол. на исполн. А14Б317.000-									Примечание		
					-	01	02	03	04	05	06	07	08		09	
		15		Хомут 70 OCT36-17-77		4								4		
				Хомут 80 OCT36-17-77			4								4	
				Хомут 95 OCT36-17-77			4									
				Хомут 115 OCT36-17-77				4								

Инв. № подл. Подл. и дата
Взам. инв. № Инв. № дубл. Подл. и дата

Инв. № подл. Подл. и дата
Взам. инв. № Инв. № дубл. Подл. и дата

А14Б317.000

копировал формат А4

Инв. № подл. Подл. и дата
Взам. инв. № Инв. № дубл. Подл. и дата

Формат	Зона	№3	Обозначение	Наименование	Кол. на исполн. А14Б317.000 -												Примечание			
					10	11	12	13	14	15	16	17								
				Документация																
				Сборочный чертеж	X	X	X	X	X	X	X	X	X	X	X	X	X			*1 А4; А3
				Сборочные единицы																
А4		2	А14Б315.020	Муфта	1	1	1	1	1	1	1	1	1	1	1	1				
				Детали																
А4		3	А14Б296.002-06 -07 -08 -09 -10 -11	Основание сплошное		1														
				Основание сплошное			1													
				Основание сплошное				1												
				Основание сплошное					1											
				Основание сплошное		1														
А4		4	А14Б298.002 -01	Планка установочная			4	4												
				Планка установочная		4	4													
А3		7	А14Б315.003-05	Тяга	1	1	1	1	1	1	1	1	1	1	1	1				

Инв. № подл. Подл. и дата
Взам. инв. № Инв. № дубл. Подл. и дата

Инв. № подл. Подл. и дата
Взам. инв. № Инв. № дубл. Подл. и дата

А14Б317.000

копир. формат А4

Имя, Подп.	Дата	Взам. Имя, И.	Имя, Подп.	Дата

Формат	Зона	Поз.	Обозначение	Наименование	Кол. на исполн. АЧБ 317.000 -										Примечание	
					10	11	12	13	14	15	16	17				
А3		8	А14Б315.003-06	Тяга	1	1	1	1	1	1	1	1	1	1	1	
		9	-08	Тяга		1	1	1	1							
А4		16	А14Б315.004	Тяга	1	1			1	1	1	1	1	1	1	
		10		Пластина												
		11		Стандартные изделия												
		12		Прошина 14 ГОСТ 16127-78	1	1	1	1	1	1	1	1	1	1	1	
		13		Ушко 10 ГОСТ 16127-78	3	3	3	3	3	3	3	3	3	3	3	
		14		Гайка М10, 4 ГОСТ 5915-70	10	10	10	10	10	10	10	10	10	10	10	
		15		Шайба 10, 02 ГОСТ 11371-78	1	1	1	1	1	1	1	1	1	1	1	
		17		Тяга ТК-63 ОСТ 36-17-77												
				Тяга ТК-110 ОСТ 36-17-77	1	1				1	1	1	1	1	1	
				Хомут 50 ОСТ 36-17-77			4									
				Хомут 55 ОСТ 36-17-77				4								
				Хомут 70 ОСТ 36-17-77					4							
				Хомут 80 ОСТ 36-17-77						4						
				Хомут 95 ОСТ 36-17-77	4											
				Хомут 115 ОСТ 36-17-77		4										
				Прочие изделия												
				Дюбель ДТШ 45 х 60 ТУ 3-741-74			4	4	4	4	4	4	4	4	4	6

А14Б317.000

Лист 5

Формат А4

Копировал

Имя, Подп.	Дата	Взам. Имя, И.	Имя, Подп.	Дата

А14Б315.004

Неуказанные предельные отклонения размеров: -t₂

А14Б315.004

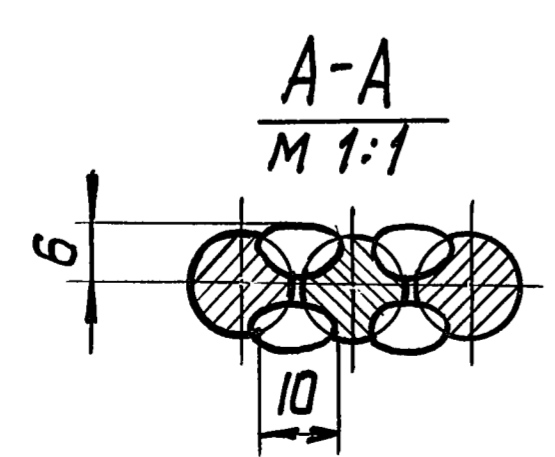
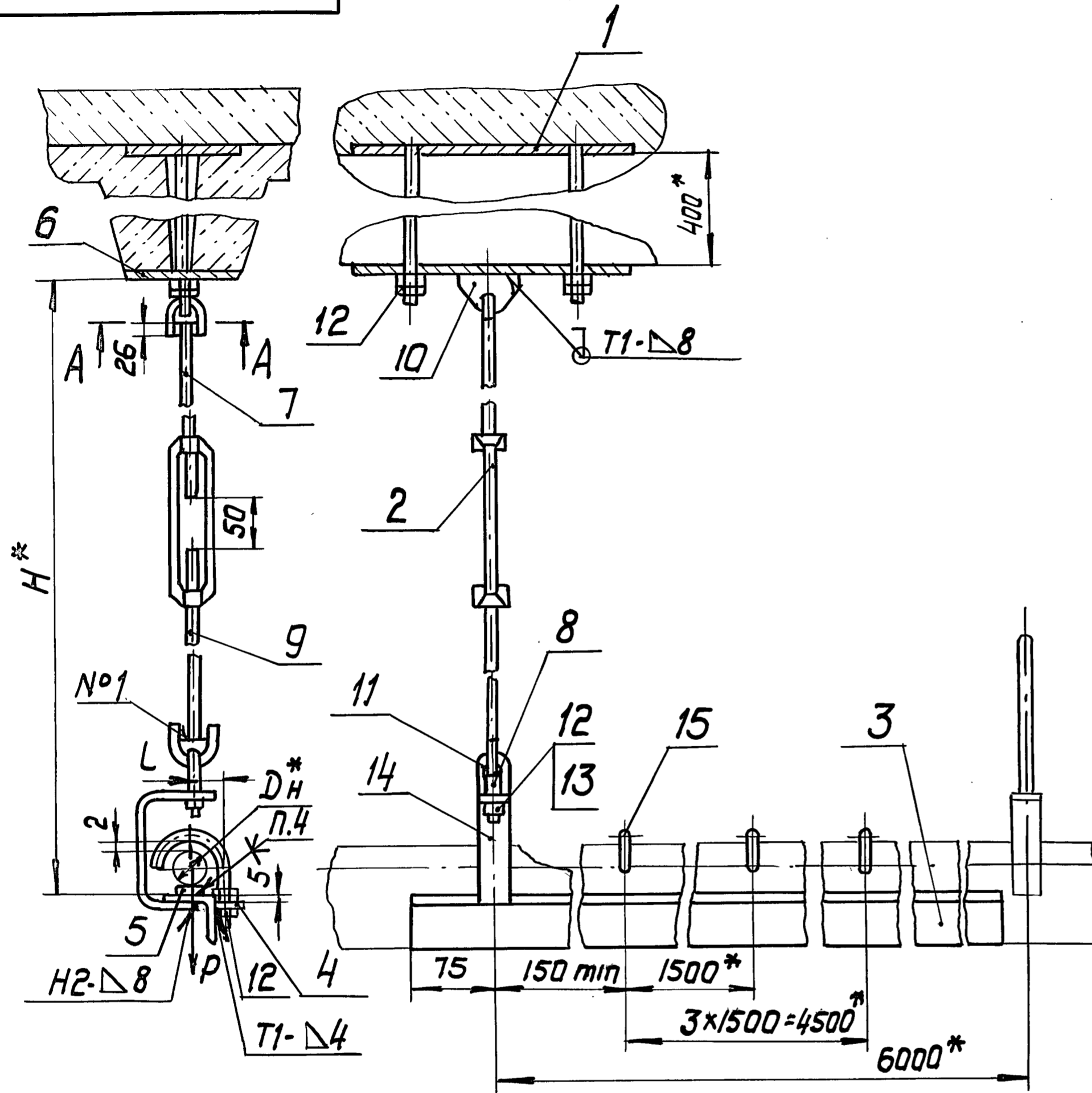
<p>Пластина</p>	И	Лит.	Масса	Масшт.
			0,72	1:5
Лист		Листов 1		
Гострой СССР Сантехпроект г. Москва				

Лист 53,0 ГОСТ 19903-74
4-IV В Ст 3 по ГОСТ 16523-70

Копир. 20800 107 формат А4

А14Б317.000 СБ

Рис. 1



Обозначение	рис.	Наружный диаметр трубопровода ДН, мм	Допускаемая нагрузка Р, кгс	Размеры, мм		Масса, кг
				Н*	Л	
А14Б317.000		40	20	620	15	24,86
-01		50			14	25,20
-02		63			16	26,00
-03	1	75			20	29,73
-04		90				
-05		110	60	25	30,00	
-06		40	20	620	15	20,05
-07		50			14	20,39
-08		63			16	21,19
-09	2	75			20	22,19
-10		90				
-11		110	60	25	25,12	
-12		40	20	620	15	21,62
-13	3	50			14	22,00
-14		63			16	22,76
-15		75			20	24,92
-16	4	90				
-17		110	60	25	26,76	

- 1.* Размеры для справок
2. Неуказанные предельные отклонения размеров: $\pm t_2/2; +t_2$
3. Швы №1 - сварка ручная электродуговая - остьальные по ГОСТ 5264-8
4. Клей 88-Н ТУЗ8-1051061-76.
5. Тяги с левой резьбой (поз.9) имеют метку-шлиц
6. Крепление пластины произвести монтажным пистолетом ПЦ52-1 по ТУЗ-741-74.

серия 4.900-9 Вып. 1

Инв. № подл. Подп. и дата
 Изм. № подл. Подп. и дата
 Взам. инв. №
 Инв. № подл. Подп. и дата

				А14Б317.000 СБ			
Изм. лист	№ докум.	Подп.	Дата	Опора подвесная со сплошным основанием ДН 40 - 110	Лит.	Масса	Масштаб
Разр. Шершак	Шершак	Шерш	V-83		И	см.	
Пров. Крупник	Крупник	Круп				табл.	
Рук. гр. Крупник	Крупник	Круп			Лист 1 Листов 2		
Гл. спец. Ванберг	Ванберг	Ванб			Госстрой СССР САНТЕХПРОЕКТ г. Москва		
И. контр. Лутвак	Лутвак	Лутв		ФОРМАТ А3			
Утв. Сливяк	Сливяк	Слив					

А14Б316.000 СБ

Рис. 2
Остальное - см. рис. 1
М 1:2

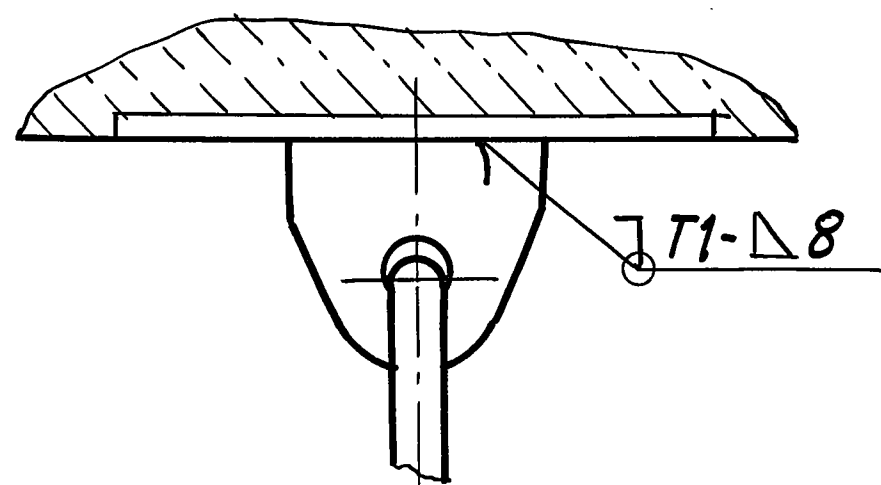
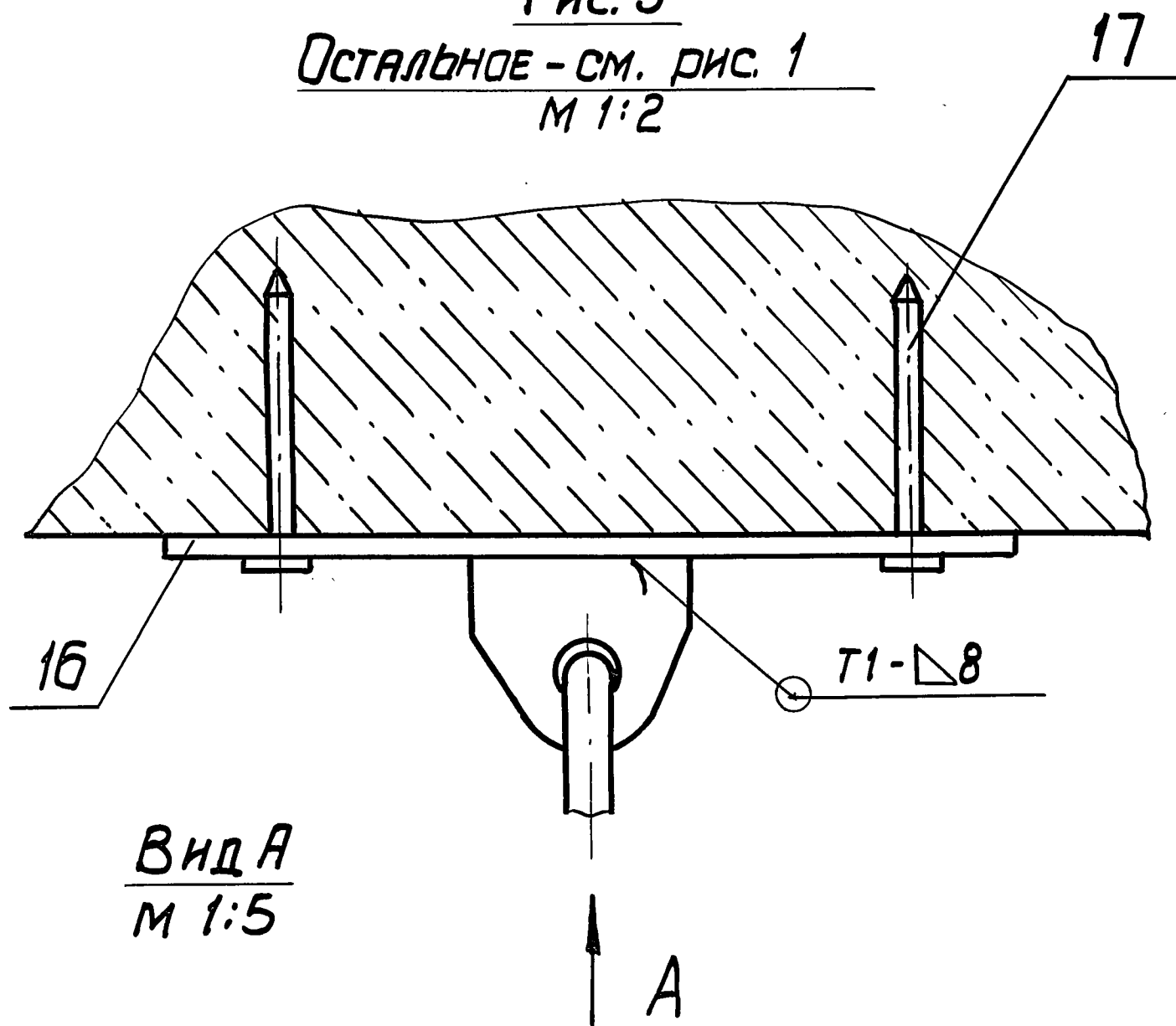
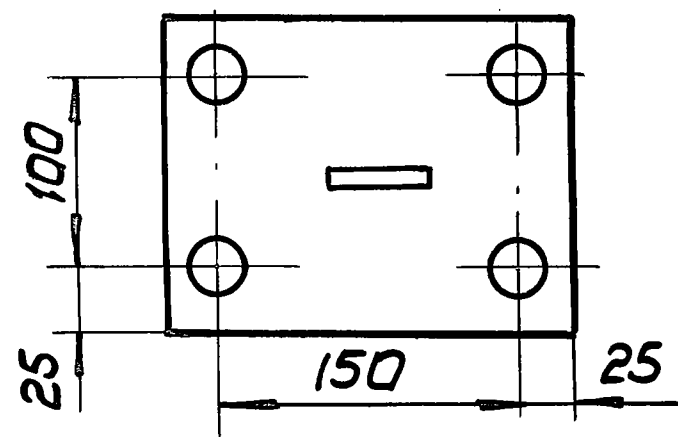


Рис. 3
Остальное - см. рис. 1
М 1:2



Вид А
М 1:5



А14Б316.000 СБ

Лист
2

копировал

формат А4

А14Б317.000 СБ

Рис. 2
Остальное - см. рис. 1
М 1:5

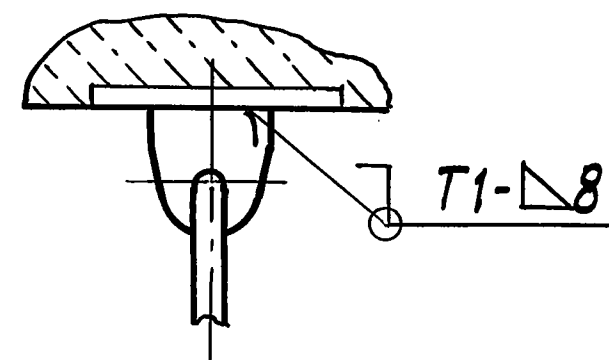
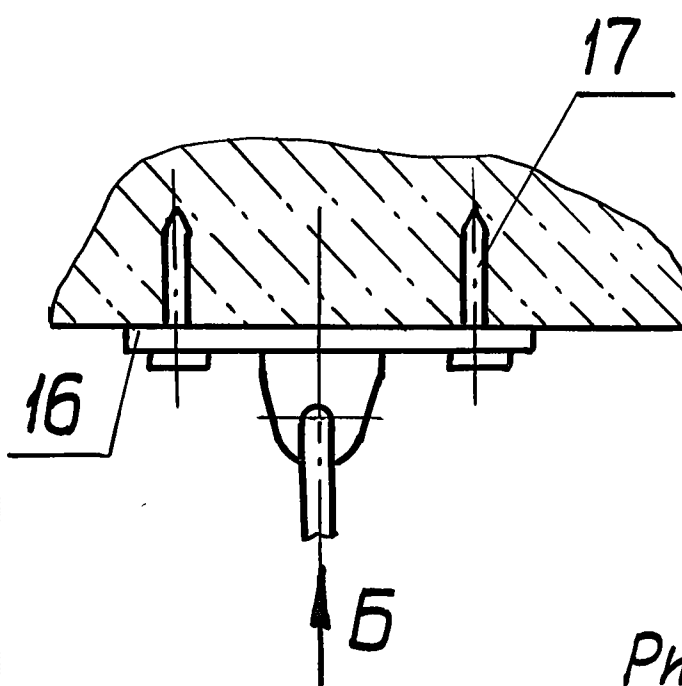


Рис. 3
Остальное - см. рис. 1
М 1:5



Вид Б

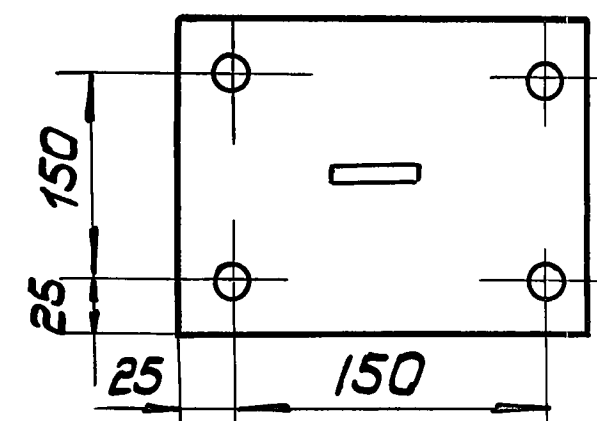
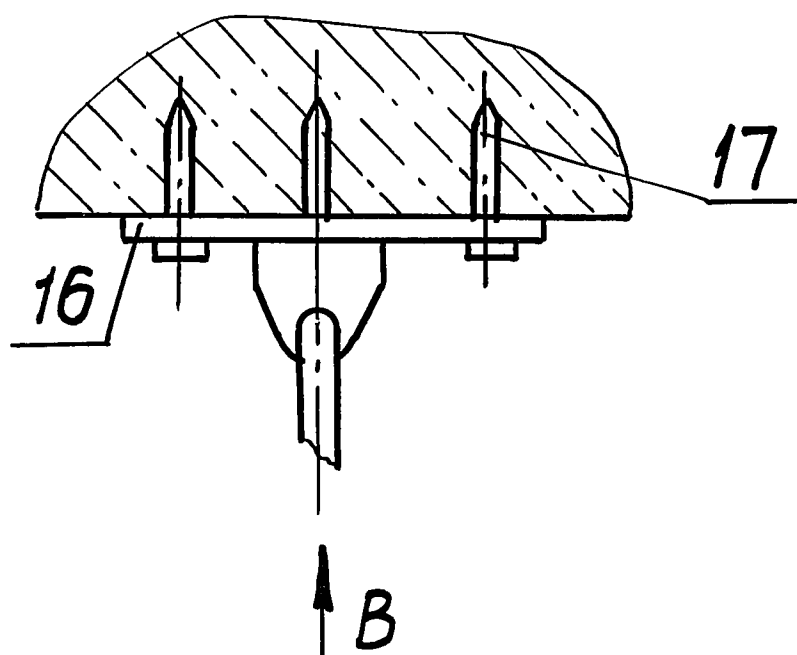
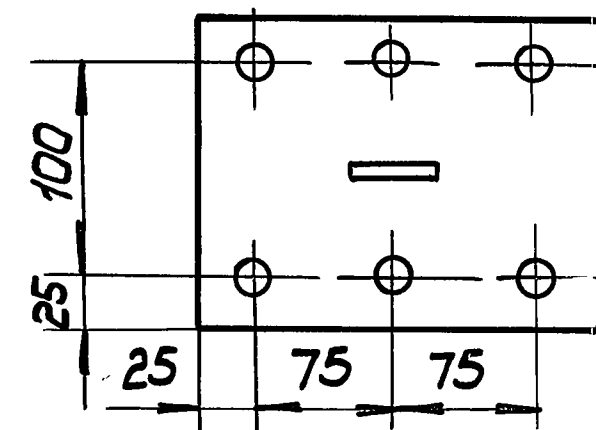


Рис. 4
Остальное - см. рис. 1
М 1:5



Вид В



А14Б317.000 СБ

Лист
2

копир. 200800 109 формат А4

серия 4.900-9 Вып. 1

ИВ.Н. ПОДП. ПОДП. И ДАТА ВЗАМ. ИВ.Н. ИВ.Н. ДУБЛ. ПОДП. И ДАТА

ИВ.Н. ПОДП. ПОДП. И ДАТА ВЗАМ. ИВ.Н. ИВ.Н. ДУБЛ. ПОДП. И ДАТА

Изм. Лист N докум. Подп. Дата

Изм. Лист N докум. Подп. Дата

ФОРМАТ	ЗОНА	НОМ.	ОБОЗНАЧЕНИЕ	НАИМЕНОВАНИЕ	КОЛ. НА ИСПОЛН. А/4 Б 318.000 -					ПРИМЕЧАНИЕ	
					-	01	02	03	04		05
				ДОКУМЕНТАЦИЯ							
А3			А14Б318.000 СБ	СБОРОЧНЫЙ ЧЕРТЕЖ	×	×	×	×	×	×	
				СБОРОЧНЫЕ ЕДИНИЦЫ							
А4		1	А14Б315.010	ОПРА	2	2	2				
А4		2	А14Б315.020	МУФТА	2	2	2	2	2	2	
				ДЕТАЛИ							
А4		3	А14Б315.001-09	ПРОКЛАДКА	2	2	2	2	2		
		4	-10	ПРОКЛАДКА		2			2		
		4	-11	ПРОКЛАДКА	2	2	2	2	2	2	
А3		5	А14Б315.002	ПЛАСТИНА	2	2	2				
А3		6	А14Б315.003-05	ТЯГА	2	2	2	2	2	2	

А14Б.318.000

ОПРА ПОДВЕСНАЯ
СО СПЛОШНЫМ ОСНОВ-
ВАНИЕМ ДИ 125-200
Г. МОСКВА

копировал

ФОРМАТ А4

ФОРМАТ	ЗОНА	НОМ.	ОБОЗНАЧЕНИЕ	НАИМЕНОВАНИЕ	КОЛ. НА ИСПОЛН. А/4 Б 318.000 -					ПРИМЕЧАНИЕ	
					-	01	02	03	04		05
А3		7	А14Б315.003-10	ТЯГА	2	2	2	2	2	2	
		8	-11	ТЯГА	2	2	2	2	2	2	
А3		9	А14Б318.001	ОСНОВАНИЕ СПЛОШНОЕ	1			1			
			-02	ОСНОВАНИЕ СПЛОШНОЕ	1			1			
			-04	ОСНОВАНИЕ СПЛОШНОЕ		1			1		
А3		10	А14Б318.001-01	ОСНОВАНИЕ СПЛОШНОЕ	1			1			
			-03	ОСНОВАНИЕ СПЛОШНОЕ	1			1			
			-05	ОСНОВАНИЕ СПЛОШНОЕ		1			1		
А4		11	А14Б318.002	УГОЛОК	2			2			
			-01	УГОЛОК	2			2			
			-02	УГОЛОК		2			2		
А4		12	А14Б318.003	НАСТИЛ	1			1			
			-01	НАСТИЛ	1			1			
			-02	НАСТИЛ		1			1		
				СТАНДАРТНЫЕ ИЗДЕЛИЯ							
		13		ПРОУШИНА 14ГОСТ16127-78	2	2	2	2	2	2	
		14		УШКО 10ГОСТ16127-78	6	6	6	6	6	6	

Изм. и подл.	Подл. и дата	Взам. инв. н	Изм. и дубл.	Подл. и дата	Обозначение	Наименование	Кол. на исполн. А14Б318.000 -					Примечание
							-01	-02	-03	-04	-05	
15					Болт М10х20,36 ГОСТ 7798-70	Болт М10х20,36 ГОСТ 7798-70	4	4	4	4		
16					Гайка М10,4 ГОСТ 5915-70	Гайка М10,4 ГОСТ 5915-70	18	14	10	6		
17					Скоба СО-125 ГОСТ 36-17-77	Скоба СО-125 ГОСТ 36-17-77	2	2				
					Скоба СО-160 ГОСТ 36-17-77	Скоба СО-160 ГОСТ 36-17-77	2	2				
					Скоба СО-200 ГОСТ 36-17-77	Скоба СО-200 ГОСТ 36-17-77	2	2				

А14Б318.000

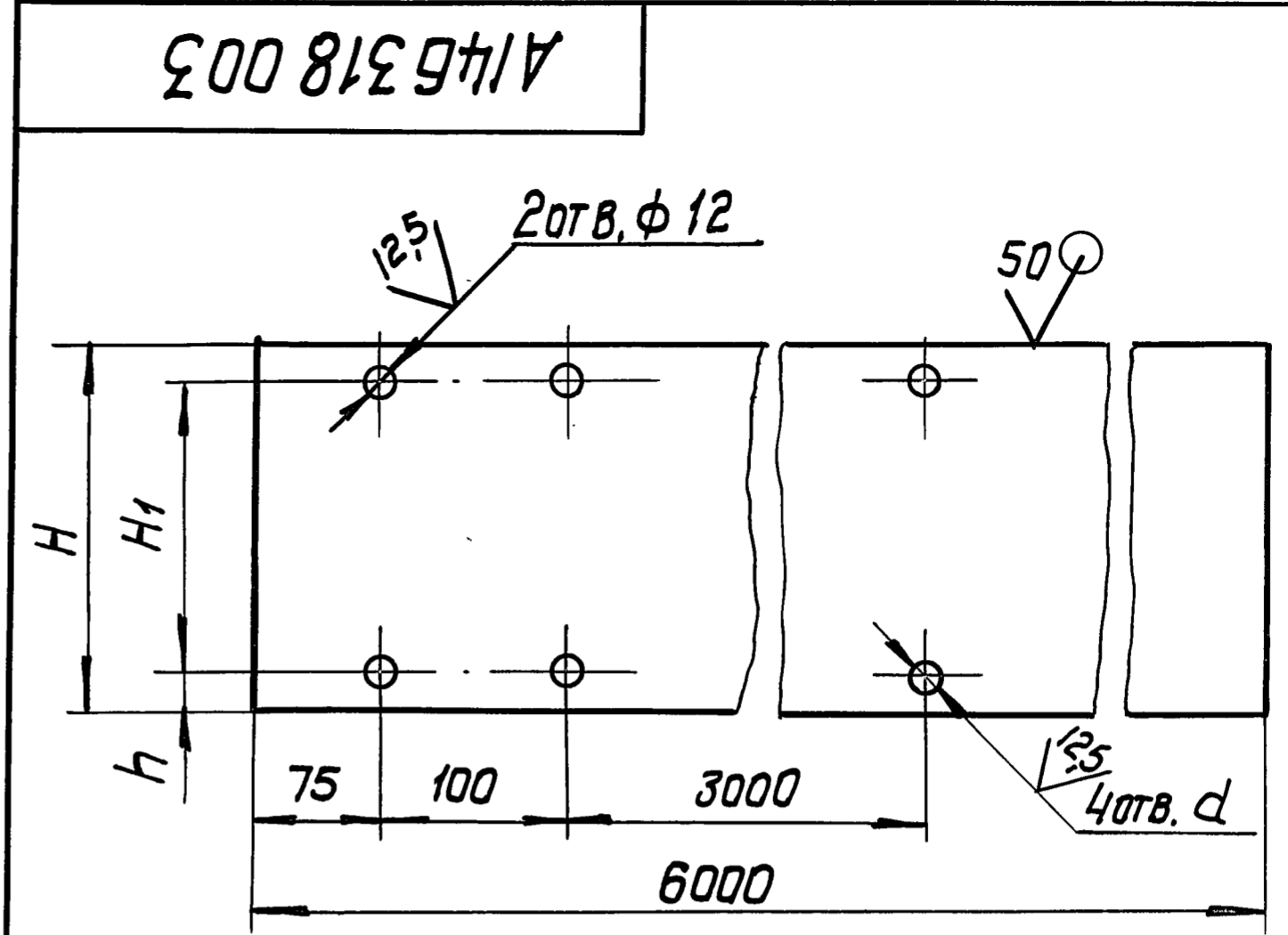
Изм. Лист N докум. Подл. Дата

ФОРМАТ А4

Копировал

Изм. и подл.	Подл. и дата	Взам. инв. н	Изм. и дубл.	Подл. и дата	Обозначение	Размеры, мм				Масса, кг
						H	H ₁	h	d	
					А14Б318.003	200	160	20	12	13,40
					-01	230	200	15	12	15,45
					-02	300	255	22,5	14	20,16

Неуказанные предельные отклонения размеров: +t₂; -t₂; ±t₂/2



А14Б318.003

✓(✓)

А14Б318.003

Настил

Изм. Лист N докум. Подл. Дата
 РАЗРЯБ. ШЕРШАКОВА Лшс - V-83
 Пров. Крупник
 Рук. гр. Крупник
 Гл. спец. ВАЙНБЕРГ
 Н. контр. ЛИТВАК
 Утв. СПИВАК

Лист 514 ГОСТ 19903-74
 4-IV ВСЗ по ГОСТ 16523-70
 Лист МАССА МАСШТАБ
 И СМ. ТАБЛ.
 Лист Листов 1
 ГОССТРОЙ СССР
 САНТЕХПРОЕКТ
 г. Москва
 ФОРМАТ А4

А14Б318.000СБ

Серия 4.900-9 Вып. 1

Рис. 1

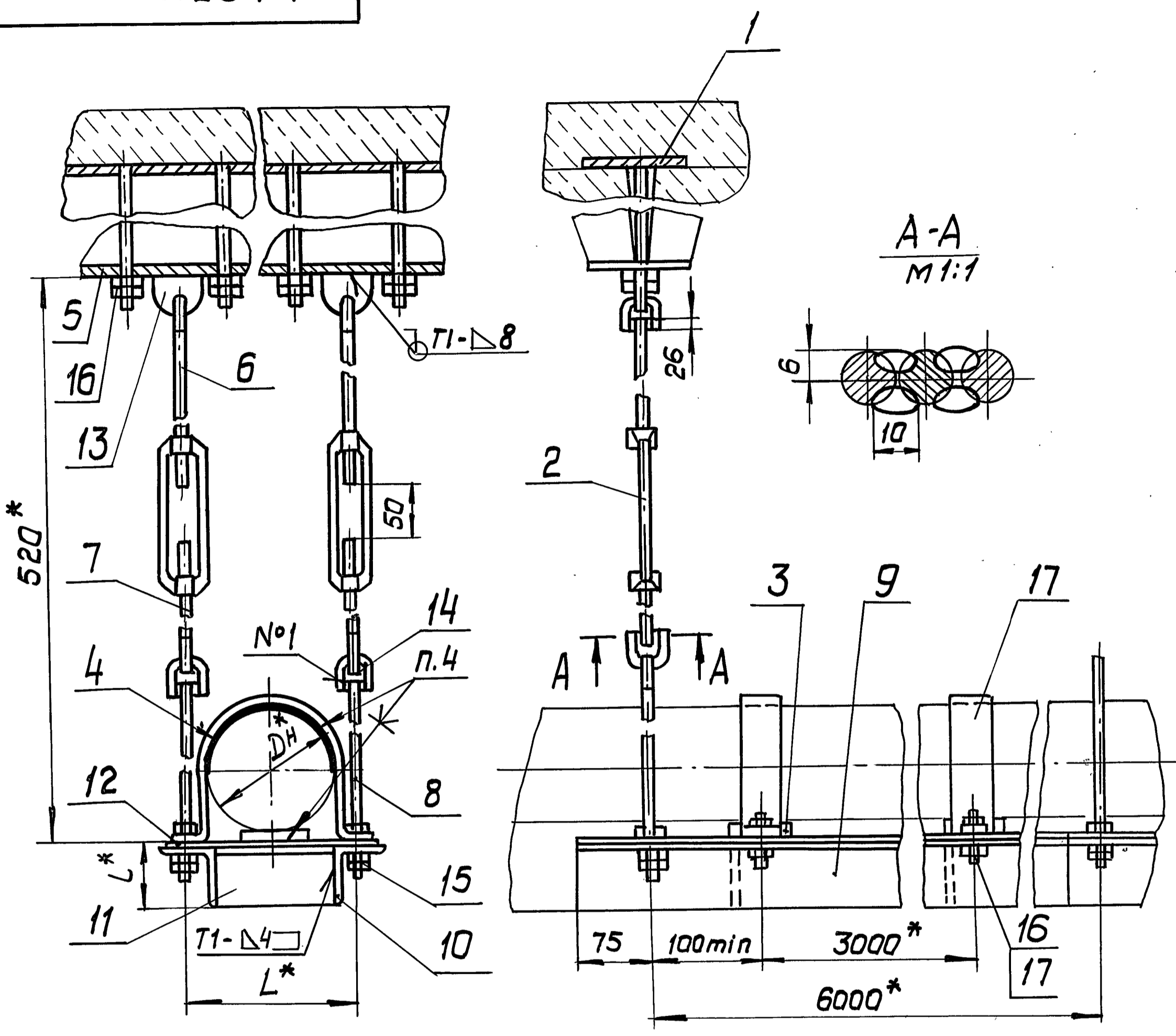
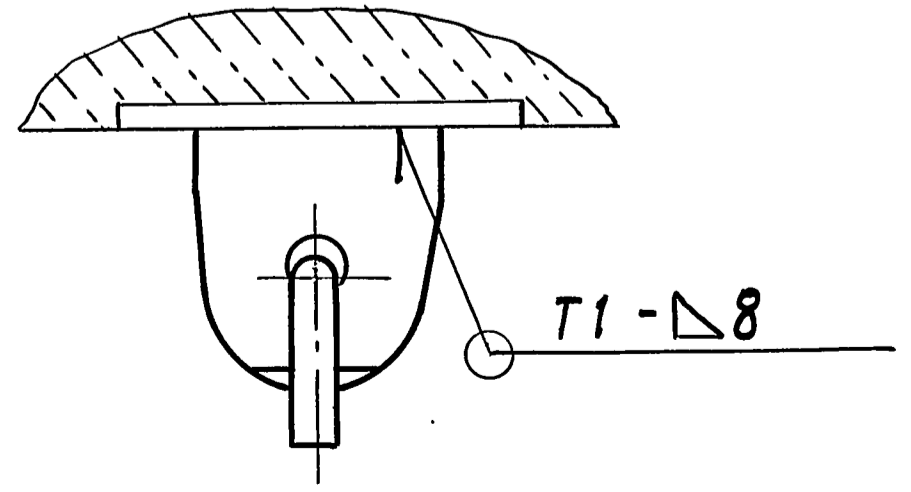


Рис. 2
Остальное - см. Рис. 1
М 1:2



Обозначение	Рис.	Наружный диаметр трубопровода Дн, мм	Допускаемая нагрузка Р, кгс	Размеры, мм		Масса, кг
				L*	L*	
А14Б318.000		125	100	160	63	74,0
-01	1	160	130	200	75	86,9
-02		200	200	255	96	109,4
-03		125	100	160	63	67,5
-04	2	160	130	200	75	80,32
-05		200	200	255	96	102,9

- 1.* Размеры для справок
- 2. Неуказанные предельные отклонения размеров: $\pm t_2; \pm t_2/2$.
- 3. Швы №1 - сварка ручная электродуговая; остальные по ГОСТ 5264-80.
- 4. Клей 88-Н ТУЗ8-1051061-76
- 5. Тяги с левой резьбой (поз. 7) имеют метку-шлиц.

Изм. и подл. Подл. и дата Изм. и подл. Подл. и дата Изм. и подл. Подл. и дата

				А14Б318.000СБ				
Изм. Лист	И. докум.	Подп.	Дата	Опора подвесная со сплошным основанием Дн 125-200		Лист	Масса	Масштаб
Разраб.	Щершакова	ЛШ	VI-83			И	СМ. ТАБЛ.	—
Пров.	Крупник					Лист 1		Листов 1
Рук. гр.	Крупник					Госстрой СССР САНТЕХПРОЕКТ Г. МОСКВА		
Гл. спец.	Вайнберг							
Н. контр.	Литвак							
Утв.	Сливак							

А14Б318.001

Рис. 1

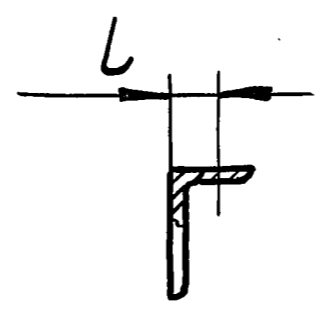
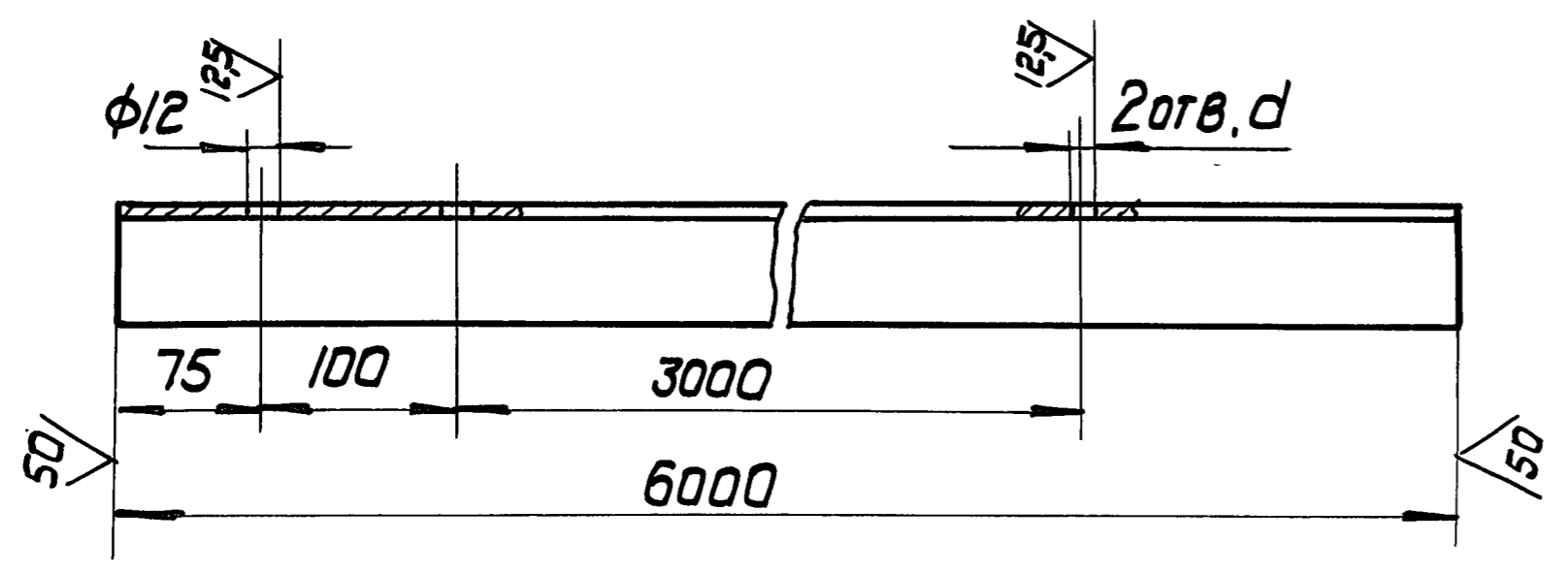
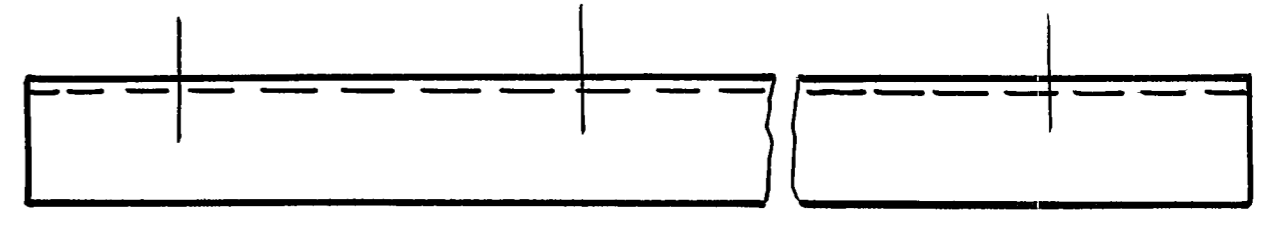


Рис. 2

ОСТАЛЬНОЕ - СМ. РИС. 1



9(✓)

серия 4.900-9 вып. 1

Обозначение	Рис.	Размеры, мм		Материал	Масса, кг	
		l	d			
А14Б 318.001	1	30	12	Уголок Б-63х40х5 Гост 8510-72 ВСтЗпс-3-И Гост 535-79	23,76	
-01	2					
-02	1			Уголок Б-75х50х5 Гост 8510-72 ВСтЗпс-3-И Гост 535-79	28,74	
-03	2					
-04	1		14	Уголок Б-90х56х5,5 Гост 8510-72 ВСтЗпс-3-И Гост 535-79	37,02	
-05	2					
-07	1		12		37,02	
-08	2					
-09	1		35	14	Уголок Б-100х63х6 Гост 8510-72 ВСтЗпс-3-И Гост 535-79	45,18
-10	2					

Неуказанные предельные отклонения размеров: $+t_2; -t_2; \pm t_2/2$

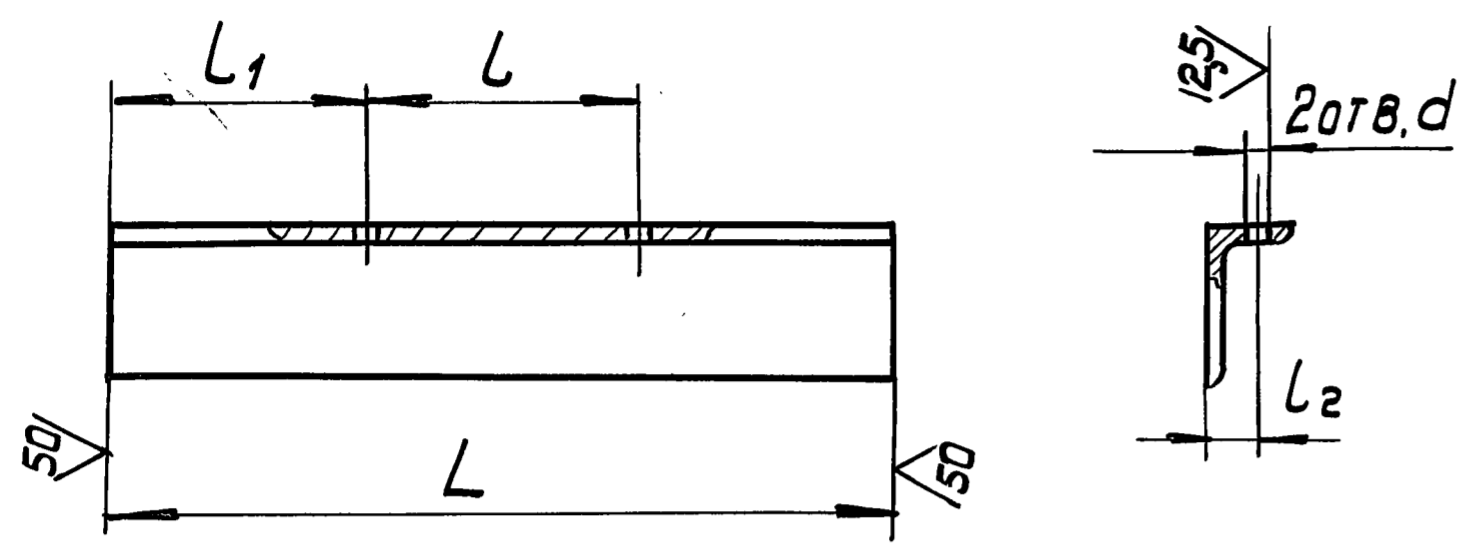
Изм. Подп. и дата
Изм. и дата
Изм. и дата
Изм. и дата
Изм. и дата
Изм. и дата
Изм. и дата
Изм. и дата
Изм. и дата
Изм. и дата

				А14Б318.001				
Изм.	Лист	И докум.	Подп.	Дата	Основание сплошное	Лит.	Масса	Масштаб
Разр.	Щершак	Щерш	Щерш	VI-85		И	см.	—
Пров.	Крупник	Круп					табл.	
Рук. гр.	Крупник	Круп				Лист		Листов 1
Гл. спец.	Вайнберг	Вайн				СМОТРИ ТАБЛИЦУ		
И. контр.	Литвак	Литв			ГОССТРОЙ СССР САНТЕХПРОЕКТ Г. МОСКВА			
Утв.	Сливак	Слив			ФОРМАТ А3			

серия 4.900-9 вып. 1

А14Б320.002

(V)A



Обозначение	Размеры, мм					Материал	Масса, кг
	L	L	L ₁	L ₂	d		
А14Б320.002	395	135	130	30	12	Уголок 5-75x50x5 Гост 8509-72 ВСтЗпс-3-II Гост 535-79	1,81
-01	440	100	170			Уголок 5-90x56x5,5 Гост 8509-72 ВСтЗпс-3-II Гост 535-79	2,71
-02	545	115	215	35	14	Уголок 5-100x63x8 Гост 8509-72 ВСтЗпс-3-II Гост 535-79	4,06

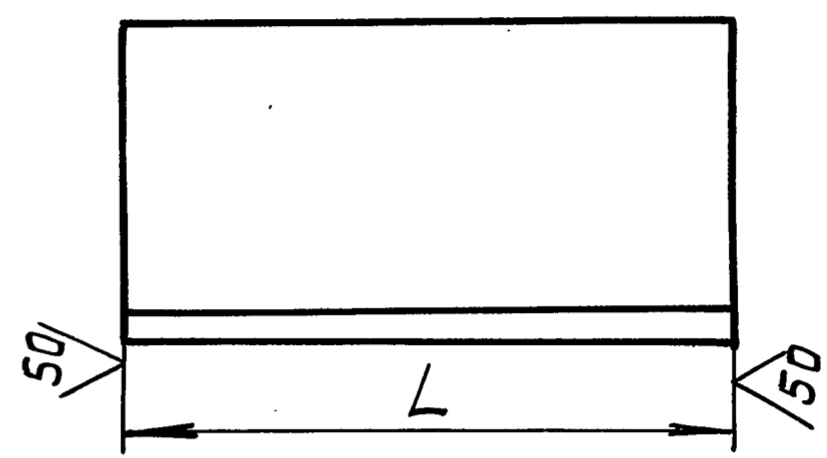
Неуказанные предельные отклонения размеров: $-t_2; +t_2; \pm t_2/2$

Изм. Лист, Подп. и дата, Разраб., ШершакOVA, ЛУС - и-83, Пров., Крупник, Рук. гр., Крупник, Гл. спец., Вайнберг, Н. контр., Литвак, Утв., Сливак

А14Б320.002			
Уголок			
Лит.	Масса	Масштаб	
И	см. табл.	—	
Лист		Листов 1	
Госстрой СССР САНТЕХПРОЕКТ г. Москва			
Смотри таблицу			
Копировал формат А4			

А14Б318.002

(V)A



Обозначение	L, мм	Материал	Масса, кг
А14Б318.002	125-1	Уголок 5-63x40x5 Гост 8509-72 ВСтЗпс-3-I Гост 535-79	0,46
-01	140-1	Уголок 5-75x50x5 Гост 8509-72 ВСтЗпс-3-I Гост 535-79	0,67
-02	195-1,15	Уголок 5-96x56x5,5 Гост 8509-72 ВСтЗпс-3-I Гост 535-79	1,17

Изм. Лист, Подп. и дата, Разраб., ШершакOVA, ЛУС - и-83, Пров., Крупник, Рук. гр., Крупник, Гл. спец., Вайнберг, Н. контр., Литвак, Утв., Сливак

А14Б318.002			
Уголок			
Лит.	Масса	Масштаб	
И	см. табл.	—	
Лист		Листов 1	
Госстрой СССР САНТЕХПРОЕКТ г. Москва			
Смотри таблицу			
Копир. фодт-20800 114 формат А4			

ИНВ. ПОДЛ. ПОДП. И ДАТА ВЗЯМ. ИНВ. И В. Н. ДУБЛ. ПОДП. И ДАТА

ФОРМАТ	ЗОНА	ПОЗ.	ОБОЗНАЧЕНИЕ	НАИМЕНОВАНИЕ	КОЛ. НА ИСПОЛН. А14Б319.000 -										ПРИМЕЧАНИЕ	
					- 01	02	03	04	05	06	07	08	09			
				ДОКУМЕНТАЦИЯ												
А3			А14Б319.000 СБ	СБОРОЧНЫЙ ЧЕРТЕЖ												
				СБОРОЧНЫЕ ЕДИНИЦЫ												
А4		1	А14Б315.010	ОПОРА	2	2	2	2	2	2	2	2	2			
А4		2	А14Б315.020	МУФТА	2	2	2	2	2	2	2	2	2	2	2	
				ДЕТАЛИ												
А4		3	А14Б315.001	ПРОКЛАДКА	2	2	2	2	2					2	2	
			-12	ПРОКЛАДКА						2	2					
			-13	ПРОКЛАДКА								2				
			-14	ПРОКЛАДКА	2	2	2	2	2					2	2	2

А14Б319.000

ОПОРА ПОДВЕСНАЯ
ОТДЕЛЬНАЯ
ДВУХЯРДНАЯ
Г. МОСКВА

КОПИРОВАЛ

ИНВ. ПОДЛ. ПОДП. И ДАТА ВЗЯМ. ИНВ. И В. Н. ДУБЛ. ПОДП. И ДАТА

ФОРМАТ	ЗОНА	ПОЗ.	ОБОЗНАЧЕНИЕ	НАИМЕНОВАНИЕ	КОЛ. НА ИСПОЛН. А14Б310.000 -										ПРИМЕЧАНИЕ	
					- 01	02	03	04	05	06	07	08	09			
А4		4	А14Б315.001 - 11	ПРОКЛАДКА	2	2	2	2	2	2	2	2	2			
А4		5	А14Б315.002	ПЛАСТИНА	2	2	2	2	2	2	2	2	2	2		
А3		6	А14Б315.003 - 05	ТЯГА	2	2	2	2	2	2	2	2	2	2	2	
		7	-12	ТЯГА	2	2	2	2	2	2	2	2	2	2	2	
		8	-13	ТЯГА	2	2	2	2	2	2	2	2	2	2	2	
			-14	ТЯГА							2					
А3		9	А14Б319.001	ШВЕЛЛЕР	1									1		
			-01	ШВЕЛЛЕР	1											
			-02	ШВЕЛЛЕР		1										
			-03	ШВЕЛЛЕР			1									
			-04	ШВЕЛЛЕР				1								
			-05	ШВЕЛЛЕР					1							
			-06	ШВЕЛЛЕР						1						
			-07	ШВЕЛЛЕР							1					
				СТАНДАРТНЫЕ ИЗДЕЛИЯ												
		10		ПРОУШИНА 14ГОСТ 16127-78	2	2	2	2	2	2	2	2	2	2	2	2
		11		УШКО-10ГОСТ 16127-78	6	6	6	6	6	6	6	6	6	6	6	6

ИЗМ. ЛИСТ И ДОКУМ. ПОДП. И ДАТА

А14Б319.000

КОПИРОВАЛ

ФОРМАТ А4

ФОРМАТ	ЗОНА	Поз.	ОБОЗНАЧЕНИЕ	НАИМЕНОВАНИЕ	КОЛ. НА ИСПОЛН. АЧ 5319.000 -										ПРИМЕЧАНИЕ		
					-	01	02	03	04	05	06	07	08	09			
		12		Болт М8х20,36 ГОСТ 7798-70	4	4	4	4	4	4	4	4	4	4	4	4	
				Болт М10х20,36 ГОСТ 7798-70				4	4	4	4	4	4	4			
				Болт М12х25,36 ГОСТ 7798-70							4						
		13		Гайка М8.4 ГОСТ 5915-70	4	4	4							4	4	4	
				Гайка М10.4 ГОСТ 5915-70	12	12	12	16	16	16	16	16	12	4	4	4	
				Гайка М12.4 ГОСТ 5915-70							4						
		14		Шайба 8.01 ГОСТ 10906-78	2	2	2								2	2	
				Шайба 10.01 ГОСТ 10906-78				2	2	2	2	2	2	2			
				Шайба 12.01 ГОСТ 10906-78								2					
		15		Шайба 10.01 ГОСТ 10906-78	2	2	2	2	2	2	2	2	2	2	2	2	
				Скобы ост 36-17-77													
		16		СО-50	2										2		
				СО-63		2										2	
				СО-75			2										
				СО-90			2										
				СО-110				2									
				СО-125					2								
				СО-160						2							
				СО-200									2				
					АЧ 5319.000										Лист		
															3		

Копировал ФОРМАТ А4

ФОРМАТ	ЗОНА	Поз.	ОБОЗНАЧЕНИЕ	НАИМЕНОВАНИЕ	КОЛ. НА ИСПОЛН. АЧ 5319.000 -										ПРИМЕЧАНИЕ		
					10	11	12	13	14	15							
				Документация													
А3			АЧ 5319.000 СБ	Сборочный чертёж	Х	Х	Х	Х	Х	Х							
				Сборочные единицы													
А4		2	АЧ 5315.020	Муфта	2	2	2	2	2	2							
				Детали													
А4		3	АЧ 5315.001	Прокладка	2	2	2	2	2								
			-12	Прокладка					2								
			-13	Прокладка									2				
		4	-14	Прокладка	2	2	2	2	2								
			-11	Прокладка									2	2			
А4		5	АЧ 5315.002	Пластина	2	2	2	2	2	2	2	2	2	2	2	2	2
А3		6	АЧ 5315.003-05	Тяга	2	2	2	2	2	2	2	2	2	2	2	2	2
		7	-10	Тяга	2	2	2	2	2	2	2	2	2	2	2	2	2
		8	-11	Тяга	2	2	2	2	2	2	2	2	2	2	2	2	2
			-12	Тяга									2	2			
					АЧ 5319.000										Лист		
															4		

Копир. Формат А4

ФОРМАТ ЗОНА	ПОЗ.	ОБОЗНАЧЕНИЕ	НАИМЕНОВАНИЕ	КОЛ. НА ИСПОЛН. А14Б319.000 -											ПРИМЕЧАНИЕ	
				10	11	12	13	14	15							
АЧ	9	А14Б319.001-02	ШВЕЛЛЕР	2												
		-03	ШВЕЛЛЕР	2												
		-04	ШВЕЛЛЕР		2											
		-05	ШВЕЛЛЕР			2										
		-06	ШВЕЛЛЕР				2									
		-07	ШВЕЛЛЕР					2								
			СТАНДАРТНЫЕ ИЗДЕЛИЯ													
	10		ПРОУШИНА 14 ГОСТ 16127-78	2	2	2	2	2	2	2	2	2	2	2		
	11		УШКА 10 ГОСТ 16127-78	6	6	6	6	6	6	6	6	6	6	6	6	
	12		БОЛТ М8 x 20.36 ГОСТ 7798-70	4												
			БОЛТ М10x20.36 ГОСТ 7798-70	4	4	4	4	4	4	4	4	4	4	4		

ИЗМ. ЛИСТ N ДОКУМ. ПОДП. ДАТА

А14Б319.000

ФОРМАТ АЧ

копировал

ФОРМАТ ЗОНА	ПОЗ.	ОБОЗНАЧЕНИЕ	НАИМЕНОВАНИЕ	КОЛ. НА ИСПОЛН. А14Б319.000 -											ПРИМЕЧАНИЕ	
				10	11	12	13	14	15							
	12		БОЛТ М12x25.36 ГОСТ 7798-70											4		
	13		ГАЙКА М8.4 ГОСТ 5915-70	4												
			ГАЙКА М10.4 ГОСТ 5915-70	4	8	8	8	8	8	8	8	8	8	8	4	
			ГАЙКА М12.4 ГОСТ 5915-70											4		
	14		ШАЙБА 8.01 ГОСТ 10906-78	2												
			ШАЙБА 10.01 ГОСТ 10906-78		2	2	2	2	2	2	2	2	2			
	15		ШАЙБА 12.01 ГОСТ 10906-78											2		
			ШАЙБА 10.01 ГОСТ 11371-78	2	2	2	2	2	2	2	2	2	2	2		
			СКОБЫ ОСТ 36-17-77													
	16		СО-75	2												
			СО-90		2											
			СО-110			2										
			СО-125				2									
			СО-160					2								
			СО-200						2							

ИЗМ. ЛИСТ N ДОКУМ. ПОДП. ДАТА

А14Б319.000

ФОРМАТ АЧ

копир. файл

серия 4.900-9 вып. 1

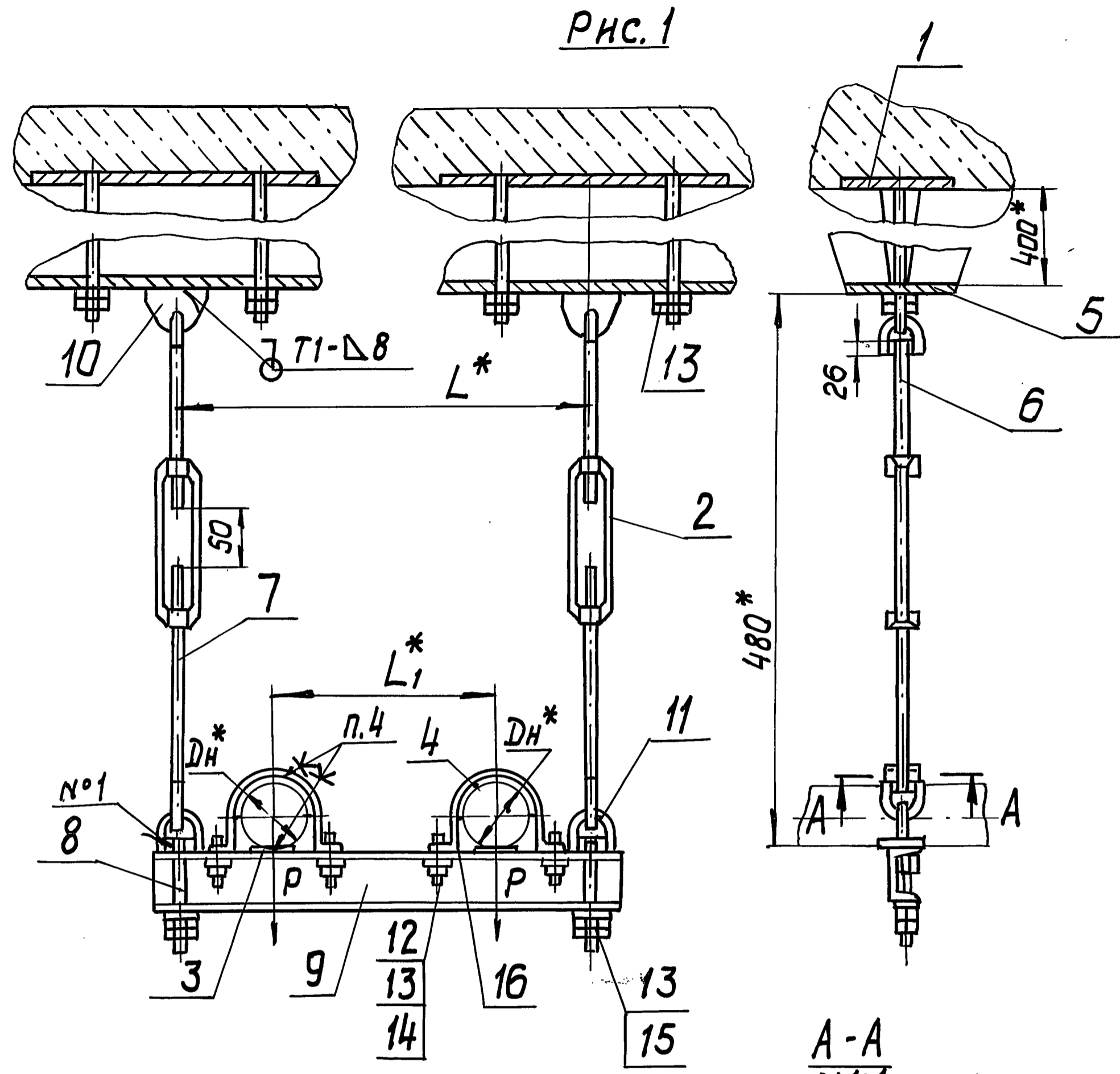
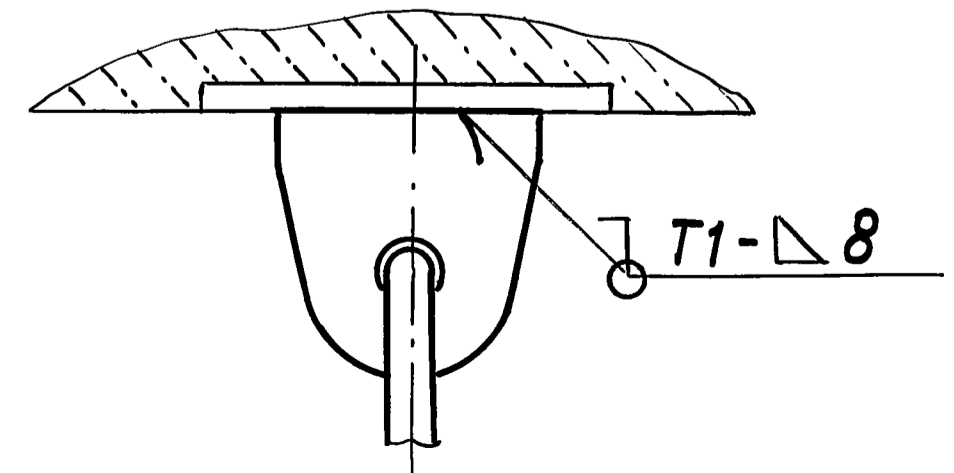


Рис. 2
Остальное - см. рис. 1
М 1:2



Обозначение	Рис.	Наружный диаметр трубопровода Дн, мм	Допускаемая нагрузка Р, кгс	Размеры, мм		Масса, кг
				L*	L1	
A146319.000		50	20	330	195	13,40
-01		63		350	210	13,50
-02		75	35	380	230	13,70
-03		90		430	245	14,04
-04	1	110		470	265	14,27
-05		125		510	295	14,73
-06		160		590	330	15,25
-07		200	70	690	360	19,23
-08		50	20	330	195	6,92
-09		63		350	210	7,02
-10		75	35	380	230	7,22
-11		90		430	245	7,56
-12	2	110		470	265	7,79
-13		125		510	295	8,25
-14		160		590	330	8,77
-15		200	70	690	360	12,75

- 1.* Размеры для справок
- 2. Неуказанные предельные отклонения размеров: $\pm t_2$; $\pm t_2/2$
- 3. Швы № 1 - сварка ручная электродуговая; остальные по ГОСТ 5264-80
- 4. Клей 88Н ТУ 38-105 1061-76
- 5. Тяги с левой резьбой (поз. 7) имеют метку - шлиц.

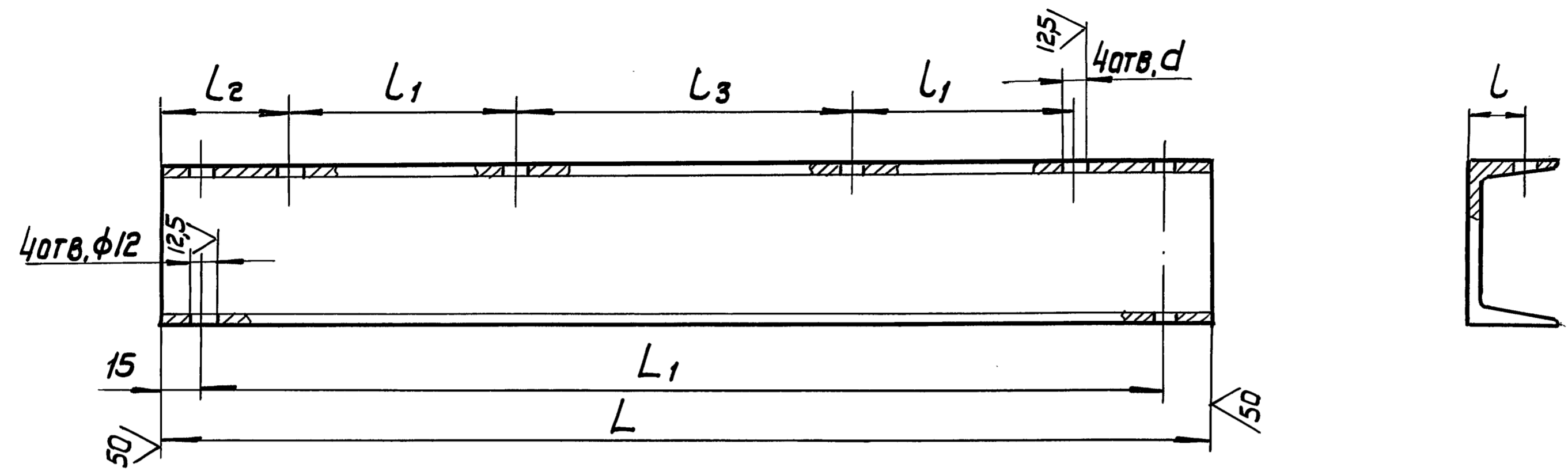
				A146319.000 СБ		
				Опора подвесная отдельная двухрядная		
Изм.	Лист	И докум.	Подп.	Дата	Лит.	Масса
		Щершак	Щ	VI-83	И	см.
Пров.	Крупник					табл.
Рук. гр.	Крупник				Лист	Листов 1
Гл. спец.	Вайнберг				Госстрой СССР	
Н. контр.	Литвак				САНТЕХПРОЕКТ	
Утв.	Сливак				г. Москва	

И.В. Н. Подп. Подп. и дата
В.В. Н. Подп. и дата
И.В. Н. Подп. и дата

✓(✓)

А14Б319.001

серия 4.900-9 вып. 1



Обозначение	Размеры, мм							Материал	Масса, кг
	L	L ₁	L ₂	L ₃	L ₁	L ₂	L ₃		
А14Б 319.001	360	330			78	43,5	117		1,73
-01	380	350			90	40	120	10	1,82
-02	410	380			102	39	128		1,97
-03	460	430	20		126				2,21
-04	500	470			146	44,5	119	12	2,40
-05	540	510			160	42,5	135		2,60
-06	620	590			200	45	130		2,98
-07	720	690	30		250	55	110	14	6,18

Швеллер 5 ГОСТ 8240-70
ВСт.Зпс-III ГОСТ 535-79

Швеллер 10 ГОСТ 8240-70
ВСт.Зпс-III ГОСТ 535-79

Неуказанные предельные отклонения размеров: +t₂; -t₂; ±t₂/2

Инв. и подл. Подл. и дата
Инв. и подл. Подл. и дата
Инв. и подл. Подл. и дата
Инв. и подл. Подл. и дата

				А14Б319.001					
Изм/лист	И. док.ум.	Подл.	Дата	ШВЕЛЛЕР	Лит.	Масса	Масштаб		
Разраб.	Щершякова	Лис	VI-83		И	см.	-		
Пров.	Крупник	Лис			табл.				
Рук. гр.	Крупник	Лис			лист	листов	1		
Гл. спец.	Вайнберг	Лис			Госстрой СССР Сантехпроект г. Москва				
Н. контр.	Литвак	Лис		Смотри таблицу					
Утв.	Сливак	Лис							

ФОРМАТ	ЗОНА	ПОЗ.	ОБОЗНАЧЕНИЕ	НАИМЕНОВАНИЕ	КОЛ. НА ИСПОЛН. А14Б320.000					ПРИМЕЧАНИЕ
					- 01	02	03	04	05	
				ДОКУМЕНТАЦИЯ						
А3			А14Б320.000 СБ	СБОРОЧНЫЙ ЧЕРТЕЖ						
				СБОРОЧНЫЕ ЕДИНИЦЫ						
А4		1	А14Б315.010	ОПОРА	2	2	2			
А4		2	А14Б315.020	МУФТА	2	2	2	2	2	
				ДЕТАЛИ						
А4		3	А14Б315.001-12	ПРОКЛАДКА	2	2	2	2	2	
			-13	ПРОКЛАДКА		2			2	
		4	-11	ПРОКЛАДКА	2	2	2	2	2	

ИМ. ЛИСТ	И ДОКУМ.	ПОДП.	ДАТА
РАЗРАБ.	ЩЕРШАКОВА	МУХ.	VI-83
ПРОВ.	КРУЛНИК	БР	
РУК. ГР.	КРУЛНИК	БР	
И. КОНТР.	ЛИТВАК	АМЛ	/
УТВ.	СЛИВАК	С	

А14Б320.000

ОПОРА ПОДВЕСНАЯ ДВУХ-
 РЯДНАЯ СО СПЛОШНЫМ
 ОСНОВАНИЕМ ДН 125-200
 ГОССТРОЙ СССР
 САНТЕХПРОЕКТ
 Г. МОСКВА

Копировал _____
 ФОРМАТ А4

ИНВ.И ПОДЛ. ПОДП. И ДАТА ВЗАМ.ИНВ.И ИНВ.И ДУБЛ. ПОДП. И ДАТА
--

ФОРМАТ	ЗОНА	ПОЗ.	ОБОЗНАЧЕНИЕ	НАИМЕНОВАНИЕ	КОЛ. НА ИСПОЛН. А14Б320.000 -					ПРИМЕЧАНИЕ
					- 01	02	03	04	05	
А4		5	А14Б315.002	ПЛАСТИНА	2	2	2			
А3		6	А14Б315.003-05	ТЯГА	2	2	2	2	2	
		7	-10	ТЯГА	2	2	2	2	2	
		8	-15	ТЯГА	2	2	2	2	2	
А3		9	А14Б318.001	ОСНОВАНИЕ СПЛОШНОЕ	1		1			
			-06	ОСНОВАНИЕ СПЛОШНОЕ	1		1			
			-08	ОСНОВАНИЕ СПЛОШНОЕ		1		1		
		10	-01	ОСНОВАНИЕ СПЛОШНОЕ	1		1			
			-07	ОСНОВАНИЕ СПЛОШНОЕ	1		1			
			-09	ОСНОВАНИЕ СПЛОШНОЕ		1		1		
А4		11	А14Б320.001	НАСТИЛ	1		1			
			-01	НАСТИЛ	1		1			
			-02	НАСТИЛ		1		1		
А4		12	А14Б320.002	УГОЛОК	2		2			
			-01	УГОЛОК		2		2		
			-02	УГОЛОК					2	
				СТАНДАРТНЫЕ ИЗДЕЛИЯ						
				ПРОУШНИНА 14ГОСТ 16127-78	2	2	2	2	2	2

ИЗМ. ЛИСТ	И ДОКУМ.	ПОДП.	ДАТА
-----------	----------	-------	------

А14Б320.000

Копир. формат

ФОРМАТ А4

Ив.н.подл.	Подп. и дата	Взам. ив.н.	Ив.н.дубл.	Подп. и дата
------------	--------------	-------------	------------	--------------

ФОРМАТ	ЗНАЧ	ПОР.	ОБОЗНАЧЕНИЕ	НАИМЕНОВАНИЕ	КОЛ. НА ИСПОЛН. А14Б320.000 -						ПРИМЕЧАНИЕ
					-	01	02	03	04	05	
		14		Ушко 10 ГОСТ 16127-78	6	6	6	6	6	6	
		15		Болт М10х20.36 ГОСТ 7798-70	4	4	4	4	4	4	
		16		Болт М12х25.36 ГОСТ 7798-70		4				4	
		17		Гайка М10.4 ГОСТ 5915-70	18	18	14	10	10	6	
				Гайка М12.4 ГОСТ 5915-70		4				4	
				Скоба СО-125 ОСТ 36-17-77	2		2				
				Скоба СО-160 ОСТ 36-17-77	2		2				
				Скоба СО-200 ОСТ 36-17-77	2		2				

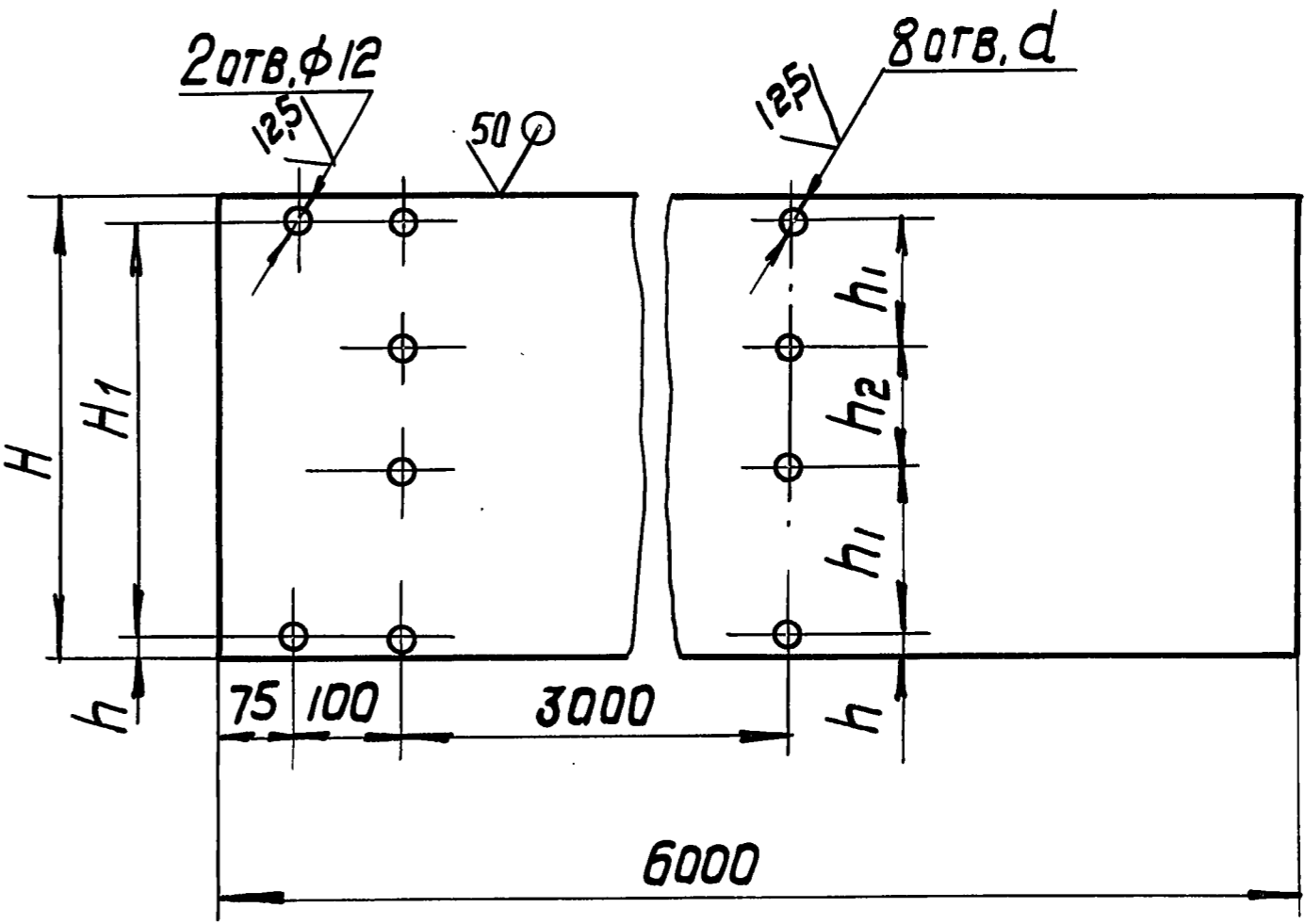
ИЗМ.	ЛИСТ	ИЗМ.	ЛИСТ	ИЗМ.	ЛИСТ	ИЗМ.	ЛИСТ
ИЗМ. ЛИСТ				ИЗМ. ДОКУМ.			
ПОДП.				ПОДП.			
ДАТА				ДАТА			
А14Б320.000							
Копировал							
ФОРМАТ А4							

Ив.н.подл.	Подп. и дата	Взам. ив.н.	Ив.н.дубл.	Подп. и дата			
ИЗМ.	ЛИСТ	ИЗМ.	ЛИСТ	ИЗМ.	ЛИСТ	ИЗМ.	ЛИСТ
ИЗМ. ЛИСТ				ИЗМ. ДОКУМ.			
ПОДП.				ПОДП.			
ДАТА				ДАТА			

А14Б320.001							
ИЗМ.	ЛИСТ	ИЗМ.	ЛИСТ	ИЗМ.	ЛИСТ	ИЗМ.	ЛИСТ
ИЗМ. ЛИСТ				ИЗМ. ДОКУМ.			
ПОДП.				ПОДП.			
ДАТА				ДАТА			
НАСТИЛ							
Лист Б1.4 ГОСТ 19903-74							
4-й лист 3пс. ГОСТ 16523-70							
КОПР. 20800 121 ФОРМАТ А4							

Неуказанные предельные отклонения размеров: t_2 ; $-t_2$; $\pm t_2/2$

ОБОЗНАЧЕНИЕ	РАЗМЕРЫ, мм						МАССА, кг
	H	H ₁	h	h ₁	h ₂	d	
А14Б320.001	485	455	15	160	135	12	32,7
-01	560	500	30	200	100		37,6
-02	660	615		250	115	14	38,1

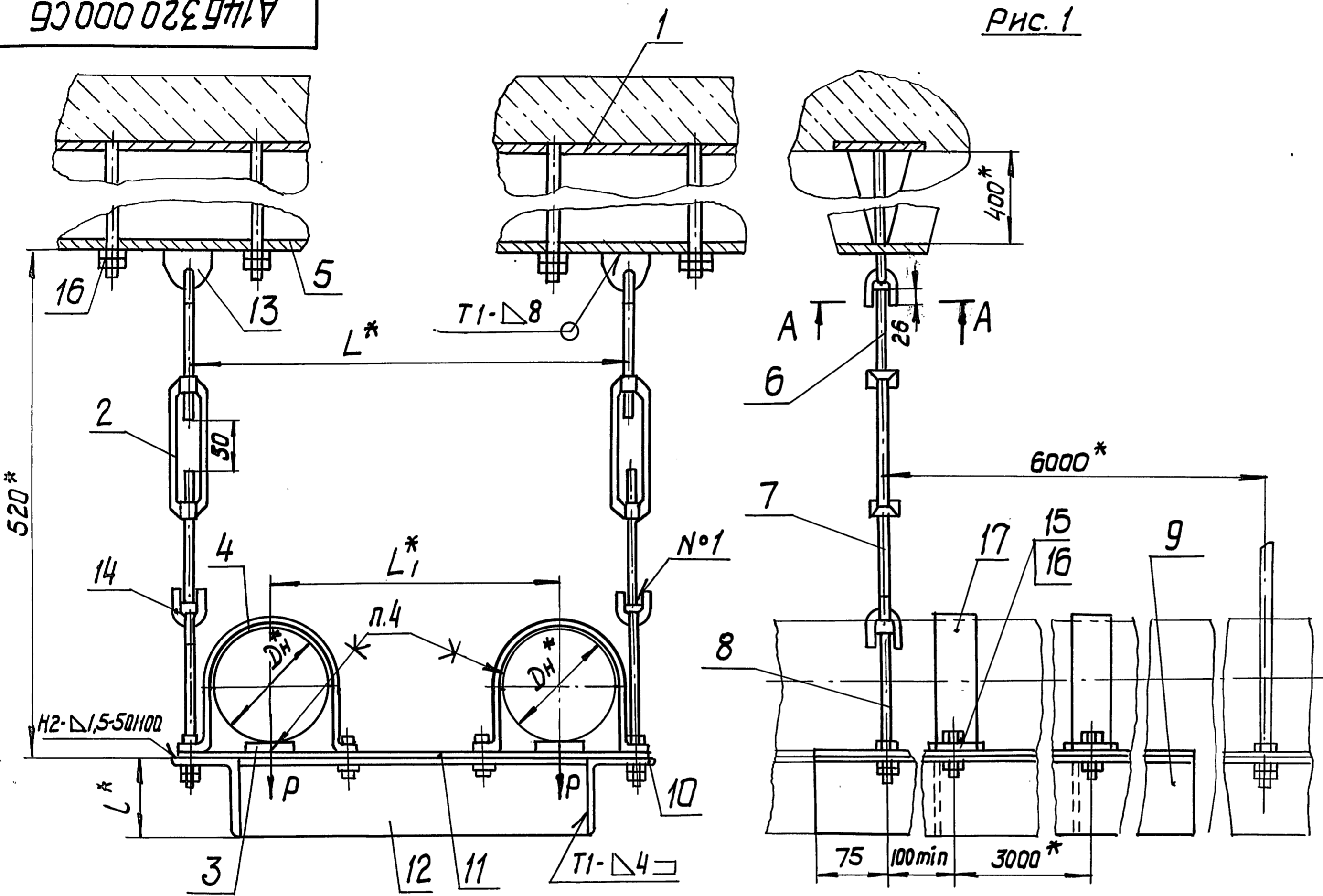


А14Б320.001

(✓) (✓)

А14Б320.000СБ

Рис. 1



А-А
М1:1

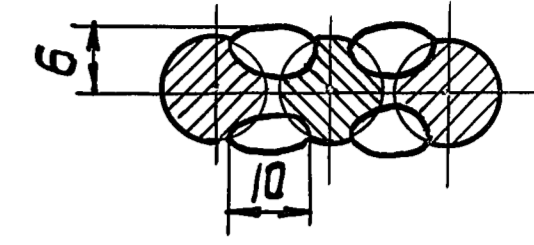
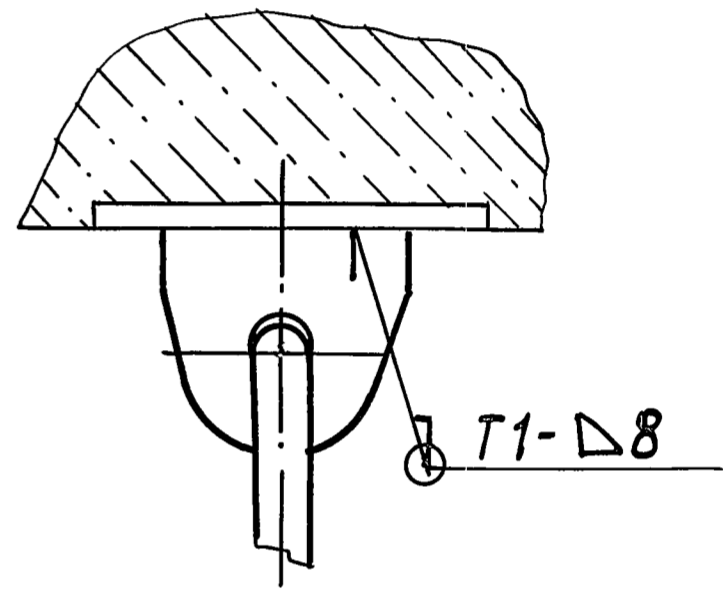


Рис. 2

Остальное - см. рис. 1

М1:2



серия 4.900-9 вып. 1

Изм. и подл. Подл. и дата
Взам. инв. н. Инв. н. подл. Подл. и дата

Обозначение	Рис.	Наружный диаметр трубопровода Дн*, мм	Допускаемая нагрузка Р, кгс	Размеры, мм			Масса одного пролета опоры с двумя подвесками, кг
				L*	L ₁ *	L*	
А14Б320.000		125	100	455	295	75	96,0
-01	1	160	130	500	330	90	129,0
-02		200	200	615	360	100	139,5
-03		125	100	455	295	75	89,5
-04	2	160	130	500	330	90	122,5
-05		200	200	615	360	100	133,0

- 1.* Размеры для справок
- 2. Неуказанные предельные отклонения размеров: $\pm t_2; \pm t_2/2$
- 3. Швы №1 - сварка ручная электродуговая; остальное - по ГОСТ 5264-80.
- 4. Клей 88-Н ТУ38-1051061-76
- 5. Тяги с левой резьбой (поз. 6) имеют метку-шлиц.

				А14Б320.000СБ						
Изм. Лист	И.докум.	Подп.	Дата	Опора подвесная двух-рядная со сплошным основанием Дн 125-200			Лит.	Масса	Масштаб	
Разраб.	Щершакова	ЛШ	VI-85				И	см. табл.	—	
Пров.	Крупник						Лист		Листов 1	
Рук. гр.	Крупник						Госстрой СССР			
Гл. спец.	Вайнберг						САНТЕХПРОЕКТ			
И.контр.	Литвак						г. Москва			
Утв.	Спивак									

A14Б321.000СБ

Рис. 1

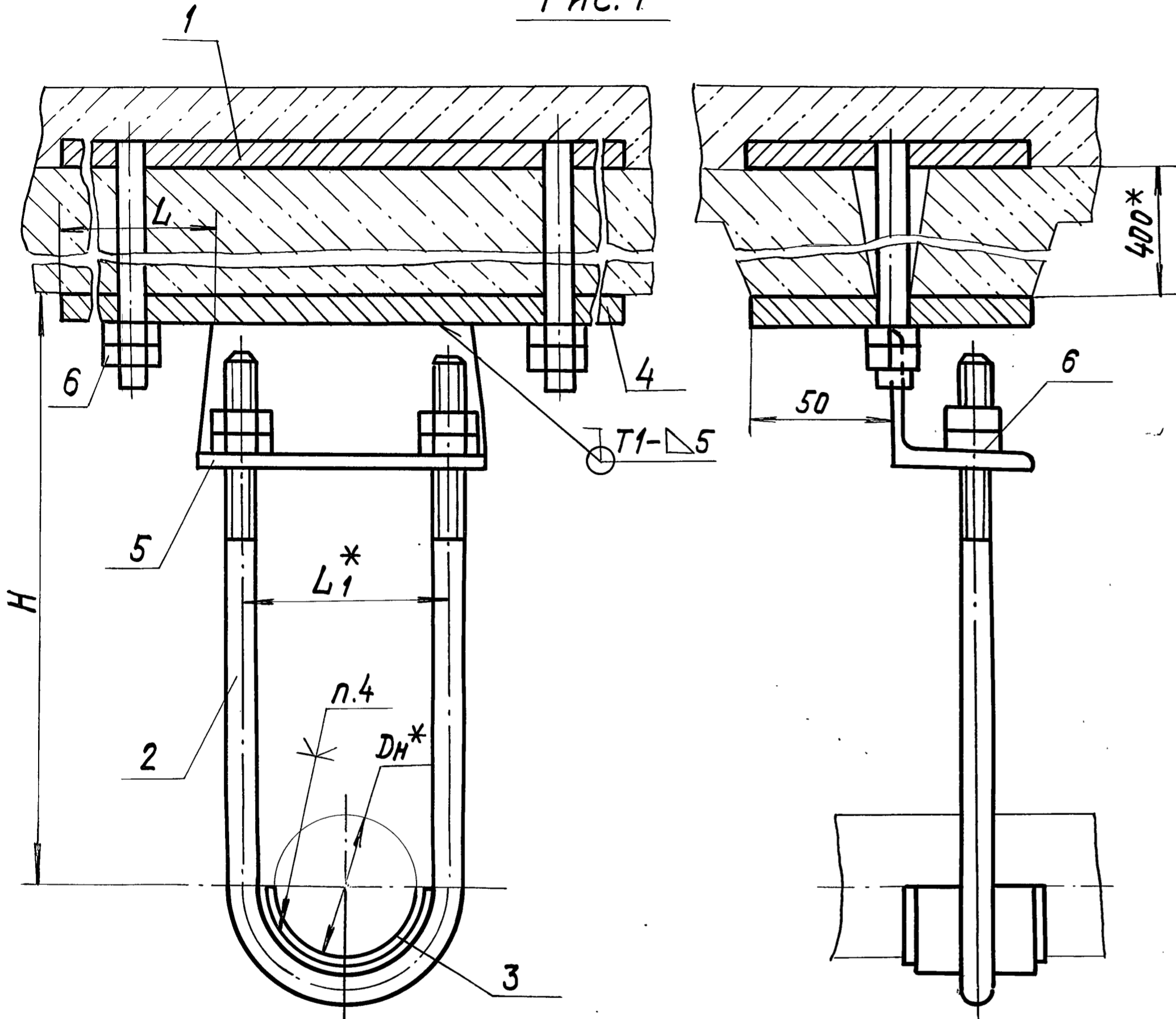


Рис. 2

ОСТАЛЬНОЕ - СМ. РИС. 1

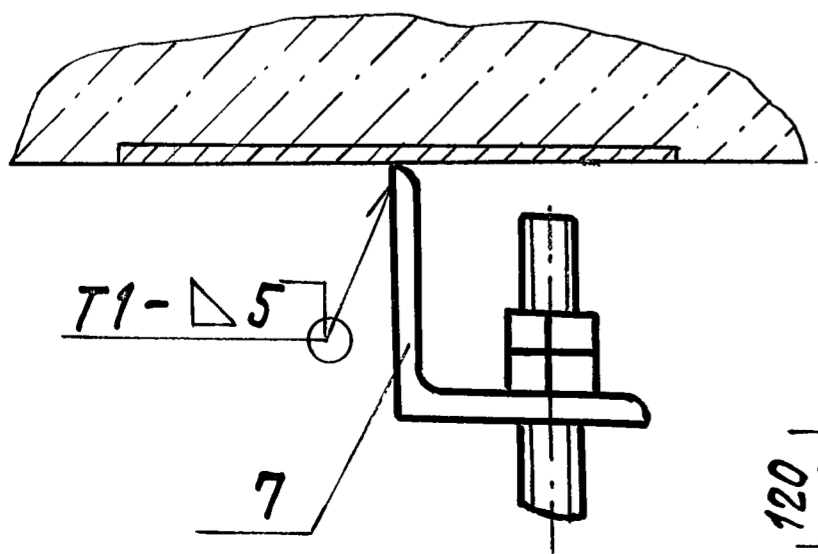
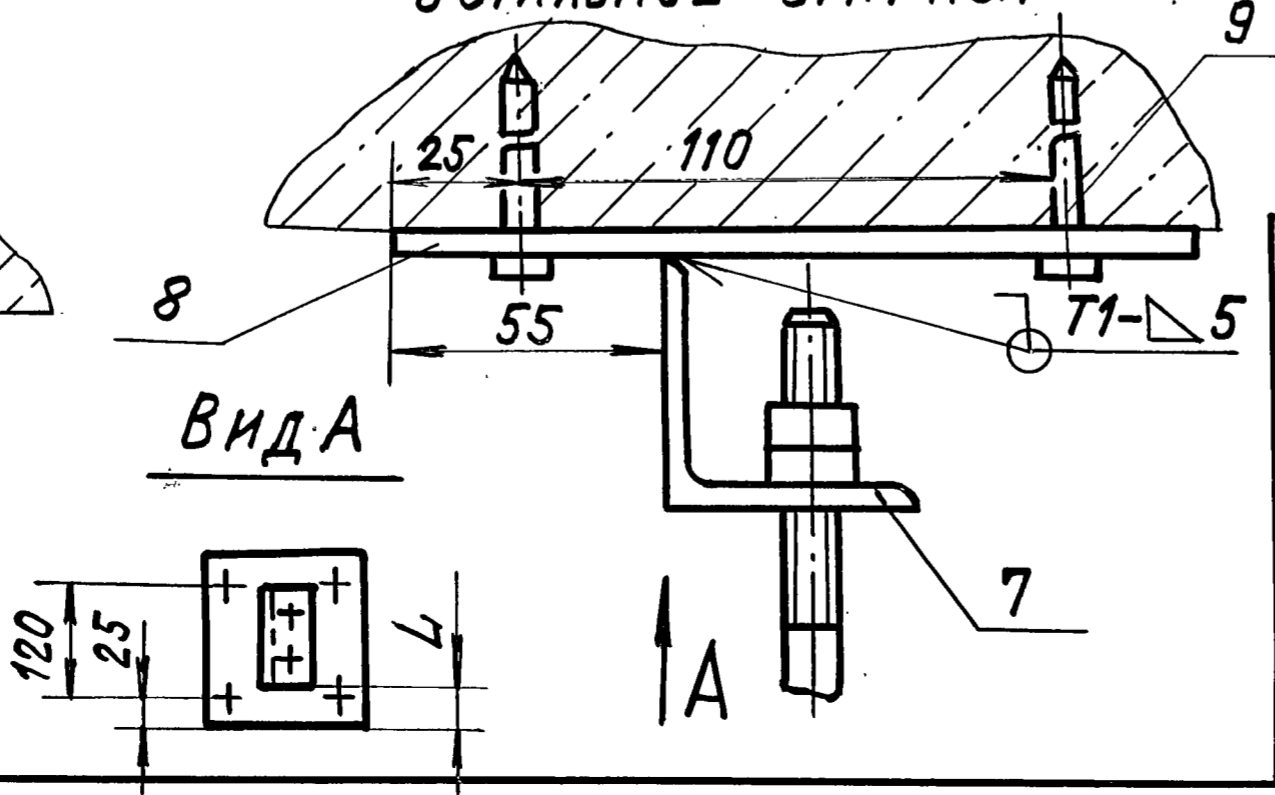


Рис. 3

ОСТАЛЬНОЕ - СМ. РИС. 1



ОБОЗНАЧЕНИЕ	Рис.	НАРУЖНЫЙ ДИАМЕТР ТРУБОПРОВОДА Dн*, мм	ДОПУСКАЕМАЯ НАГРУЗКА P, кгс	РАЗМЕРЫ, мм			МАССА, кг
				H	L	L1*	
A14Б 321.000	1	50	20	200	80	72	5,60
-01				250			5,63
-02				300			5,70
-03		110	35	200	65	132	5,93
-04				250			6,00
-05	300	6,05					
-06	2	50	20	200	72	72	0,77
-07				250			0,83
-08				300			0,92
-09		110	35	200	132	132	1,15
-10				250			1,22
-11	300	1,27					
-12	3	50	20	200	30	72	1,51
-13				250			1,57
-14				300			1,64
-15		110	35	200	5	132	1,88
-16				250			1,94
-17	300	2,02					

- * РАЗМЕРЫ ДЛЯ СПРАВОК.
- НЕУКАЗАННЫЕ ПРЕДЕЛЬНЫЕ ОТКЛОНЕНИЯ РАЗМЕРОВ $\pm t_2/2$.
- СВАРНЫЕ ШВЫ ПО ГОСТ 5264-80.
- КЛЕЙ 88Н ТУЗ8-1051061-76.
- КРЕПЛЕНИЕ ПЛАСТИНЫ ПОЗ. 8 К ПЕРЕКРЫТИЮ ПРОИЗВЕСТИ МОНТАЖНЫМ ПИСТОЛЕТОМ ПЦ52-1 ПО ТУЗ-741-74

ИВ.Н.ПОВАЛ. ПОДП. И ДАТА
 ВЗАМ. ИВ.Н.ПОВАЛ. ПОДП. И ДАТА
 СЕРИЯ 4.900-9 В.П. 1

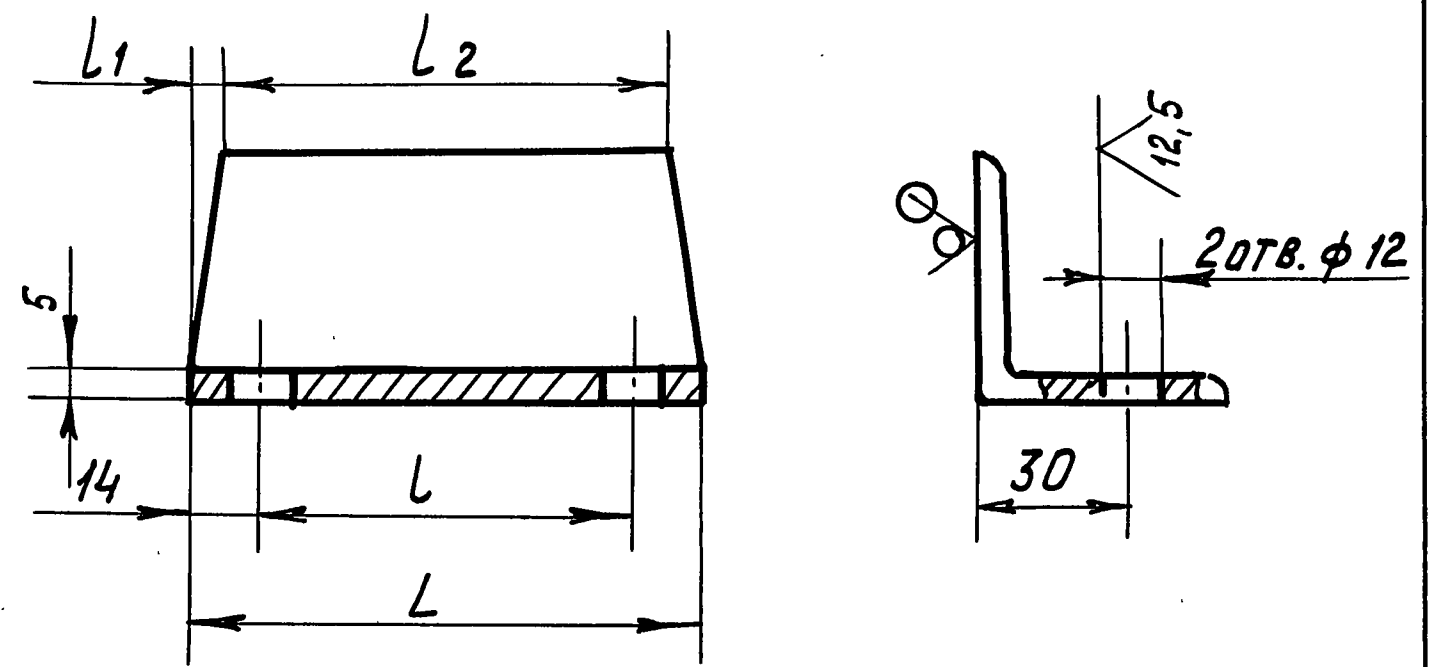
A14Б321.000СБ

ИЗМ. ЛИСТ	№ ДОКУМ.	ПОДП.	ДАТА	ОПОРА ПОДВЕСНАЯ ДЛЯ КАНАЛИЗАЦИОННЫХ ТРУБОПРОВОДОВ Dн 50; 110	ЛИТ.	МАССА	МАСШТ.
РАЗРАБ.	БЕЛЯВСКАЯ	Дер			И	СМ. ТАБЛ.	—
ПРОВ.	КРУПНИК	Дер			ЛИСТ	ЛИСТОВ 1	
РУК. ГРУП.	КРУПНИК	Дер		ГОССТРОЙ СССР			
ГЛ. СПЕЦ.	ВАЙНБЕРГ	Дер		САИТЕХПРОЕКТ			
Н. КОНТР.	ЛИТВАК	Дер		Г. МОСКВА			
УТВ.	СПИВАК	Дер		КОПИРОВАЛ: КРАЙЛИНА			ФОРМАТ А3

серия 4.900-9 вып. 1

A14B321.001

50
√(✓)



Обозначение	Размеры, мм				Масса, кг
	L	L	L1	L2	
A14B321.001	100	72	5	90	0,37
-01	160	132	20	120	0,57

Неуказанные предельные отклонения размеров +t2; -t2; ±t2/2.

A14B321.001

Изм.	Лист	И.докум.	Подп.	Дата
РАЗРАБ.	БЕЛЯВСКАЯ	БМ	VI-83	
Пров.	Крупник			
Рук. гр.	Крупник			
Гл. спец.	ВАЙНБЕРГ			
Н. контр.	ЛИТВАК			
Утв.	СПИВАК			

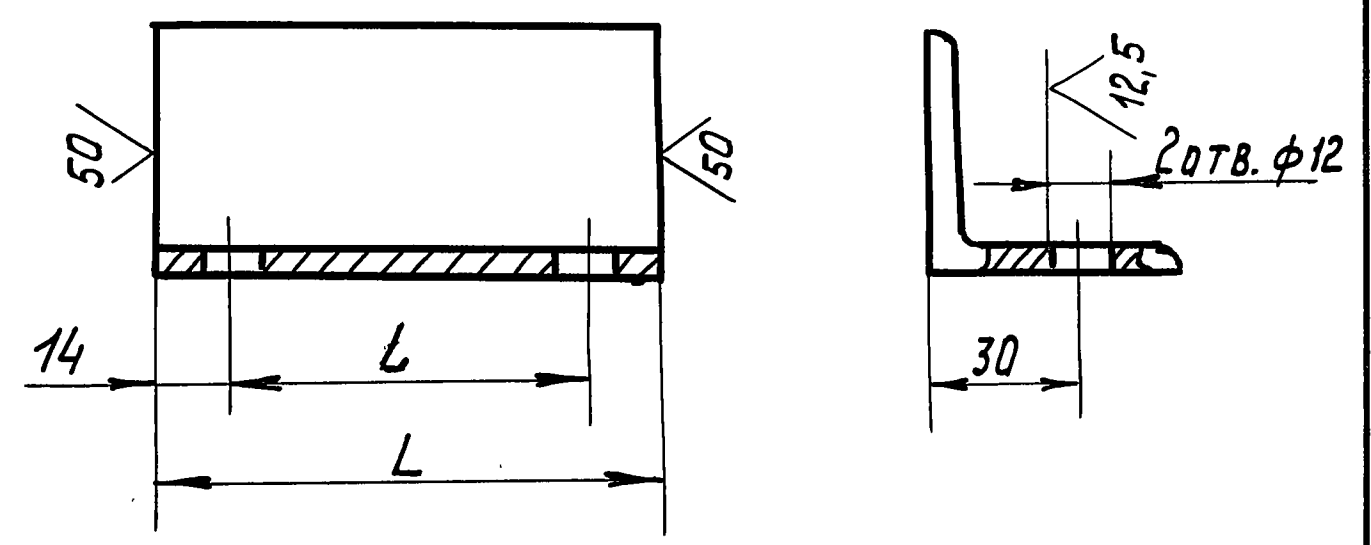
УГОЛОК

УГОЛОК Б-50x50x5 ГОСТ 8509-72
ВСТЗПС-3-ГОСТ 535-79
ГОССТРОЙ СССР
САНТЕХПРОЕКТ
г. МОСКВА

КОПИРОВАЛ. ФОРМАТ А4

A14B321.002

50
√(✓)



Обозначение	Размеры, мм		Масса, кг
	L	L	
A14B321.002	100	72	0,38
-01	160	132	0,60

Неуказанные предельные отклонения размеров +t2; -t2; ±t2/2.

A14B321.002

Изм.	Лист	И.докум.	Подп.	Дата
РАЗРАБ.	БЕЛЯВСКАЯ	БМ	VI-83	
Пров.	Крупник			
Рук. гр.	Крупник			
Гл. спец.	ВАЙНБЕРГ			
Н. контр.	ЛИТВАК			
Утв.	СПИВАК			

УГОЛОК

УГОЛОК Б-50x50x5 ГОСТ 8509-72
ВСТЗПС-3-ГОСТ 535-79
ГОССТРОЙ СССР
САНТЕХПРОЕКТ
г. МОСКВА

КОПИРОВАЛ Мельникова 20800 126 ФОРМАТ А4

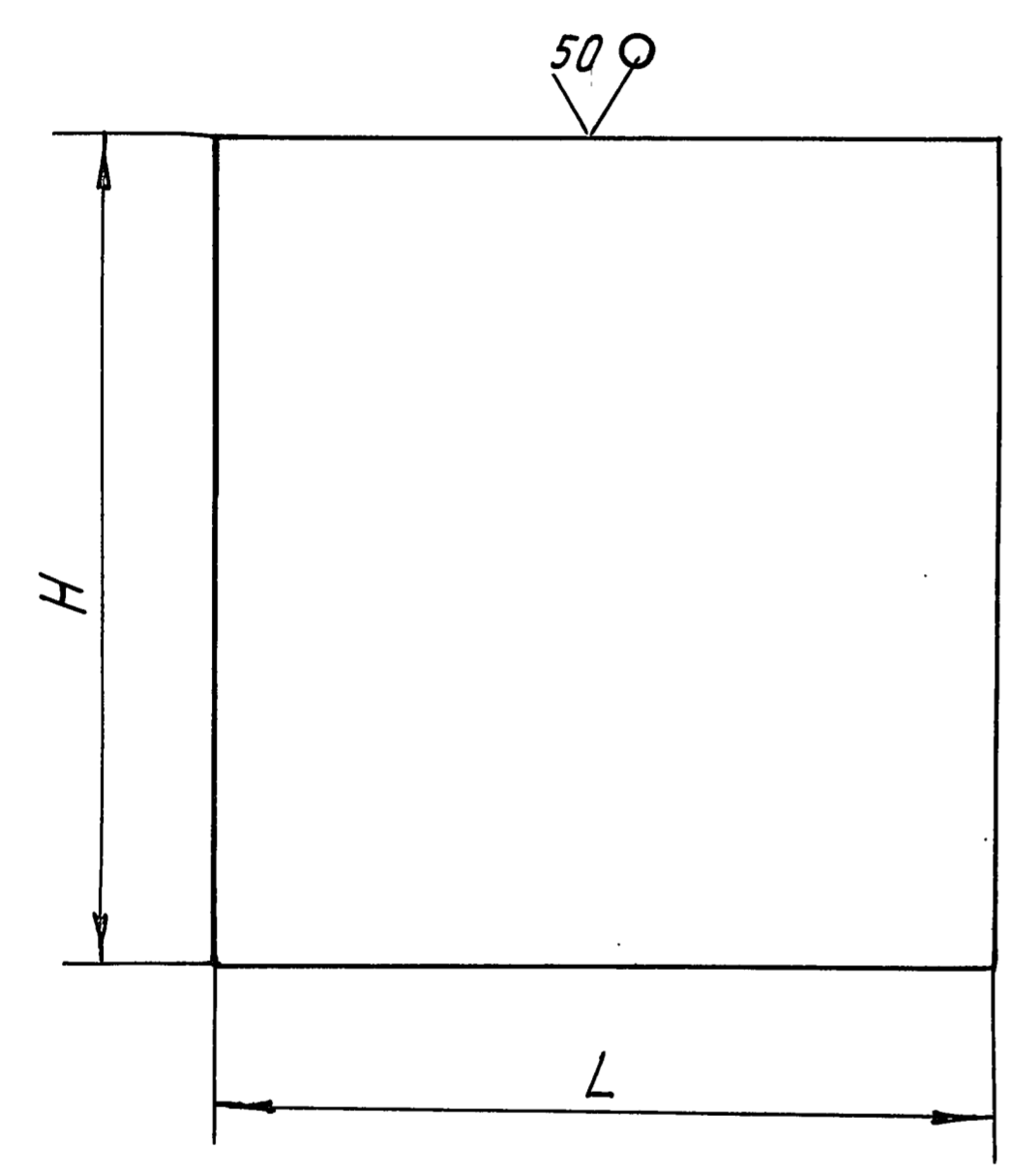
И.№ подл. Подпись и дата
Взам. инв. № Инв. № дубл. Подп. и дата

И.№ подл. Подп. и дата
Взам. инв. № Инв. № дубл. Подп. и дата

А14Б321.003

серия 4.900-9 вып. 1

✓(✓)



Обозначение	Размеры, мм		Материал	Масса, кг
	H	L		
А14Б321.003	170	160	Лист Б-3,0 ГОСТ 19903-74 4-IV-ВСтЗ пс ГОСТ 16523-70	0,64
-01	150	150		0,53
-02	70	55	Лист Б-8,0 ГОСТ 19903-74 ВСтЗ пс ГОСТ 14637-79	0,24

Инв. подл.	Подл. и дата	Взам. инв. №	Инв. № дубл.	Подл. и дата

Неуказанные предельные отклонения размеров - t_2

					А14Б321.003			
Изм	Лист	Н докум.	Подп.	Дата	Пластина	Лит.	Масса	Масштаб
Разраб.	Белявская	Лейт-В				И	см. табл.	—
Пров.	Крупник					Лист	Листов 1.	
Рук. гр.	Крупник					Госстрой СССР САНТЕХПРОЕКТ г. Москва		
Гл. спец.	Вайнберг					см. табл.		
Н. контр.	Литвак							
Утв.	Спивак							

ИВ.Н.ПОДЛ.	ПОДП. И ДАТА	ВЗАМ. ИВ.Н. ИВ.Н.ДУБЛ.	ПОДП. И ДАТА	НАИМЕНОВАНИЕ ДОКУМЕНТАЦИЯ	КОЛ. НА ИСПОЛН. А14Б321.010-	01	02	03	04	05	ПРИМЕЧАНИЕ
А4	А14Б 321.010СБ	СБОРОЧНЫЙ ЧЕРТЕЖ	ДЕТАЛИ								
А4	1	А14Б 321.005	-01	ХОМУТ	1						
			-02	ХОМУТ							
			-03	ХОМУТ							
			-04	ХОМУТ							
			-05	ХОМУТ							
А4	2	А14Б 321.006	-01	ПОДКЛАДКА	1	1	1	1	1	1	
				ПОДКЛАДКА							

А14Б321.010

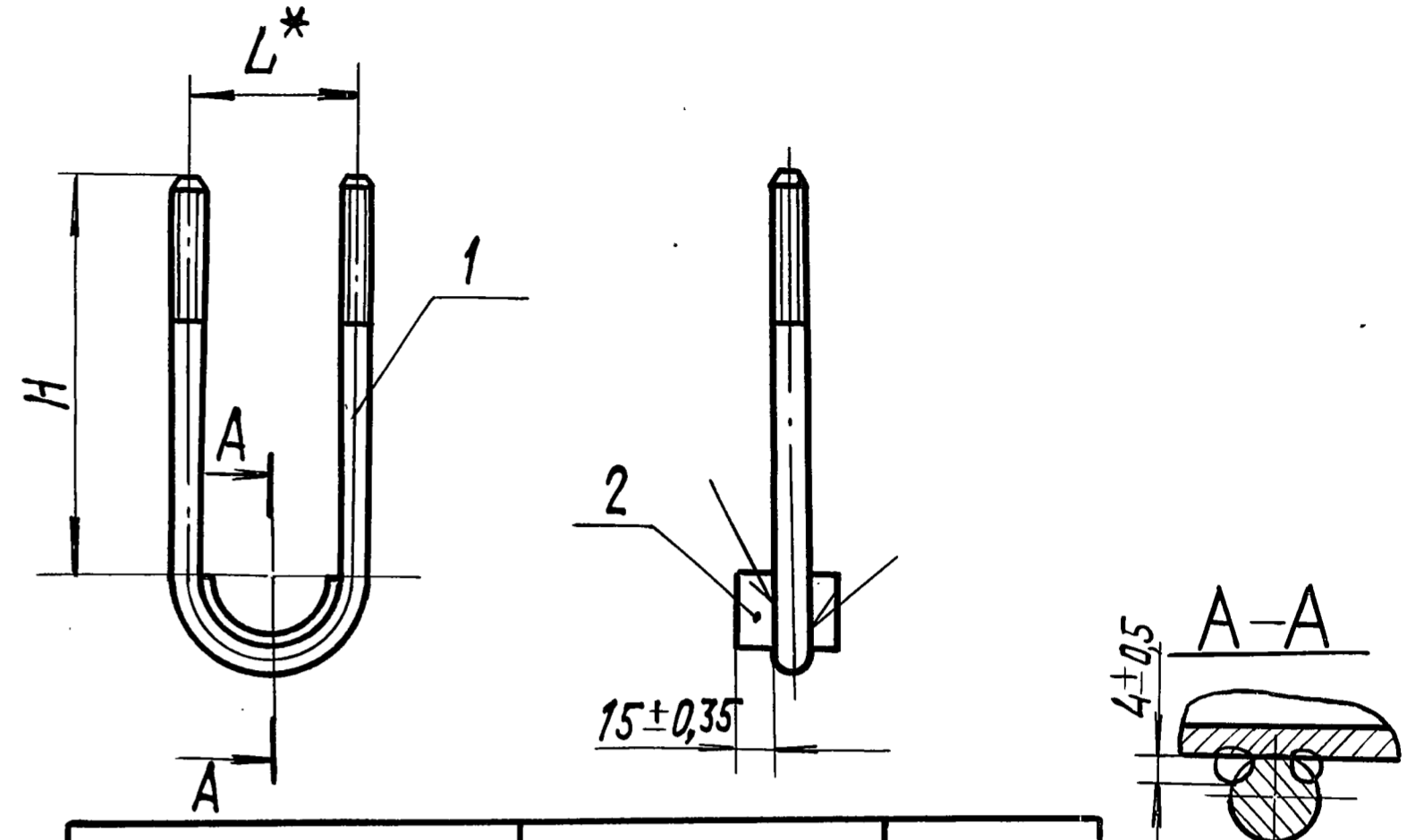
ХОМУТ

КОПИРОВАЛ: КРАИЛИНА ФОРМАТ А4

ИЗМ.	ЛИСТ	ПОДОКУМ.	ПОДП.	ДАТА
		РАЗРАБ. БЕЛЯВСКАЯ	Бел	
		ПРОВ. КРУПНИК	Кр	
		РУК. ГР. КРУПНИК	Кр	
		Н.КОНТР. ЛИТВАК	Лит	
		УТВ. СПИВАК	Сп	

ИВ.Н.ПОДЛ.	ПОДП. И ДАТА	ВЗАМ. ИВ.Н. ИВ.Н.ДУБЛ.	ПОДП. И ДАТА	НАИМЕНОВАНИЕ ДОКУМЕНТАЦИЯ	КОЛ. НА ИСПОЛН. А14Б321.010СБ	01	02	03	04	05	ПРИМЕЧАНИЕ
А4	А14Б 321.010СБ	ХОМУТ	ДЕТАЛИ								

1.* РАЗМЕРЫ ДЛЯ СПРАВОК.
2. СВАРКА РУЧНАЯ ДУГОВАЯ.



ОБОЗНАЧЕНИЕ	РАЗМЕРЫ, ММ		МАССА, КГ
	Н*	Л*	
А14Б 321.010	180	72	0,38
-01	230		0,44
-02	280		0,51
-03	180	132	0,52
-04	230		0,58
-05	280		0,64

А14Б 321.010СБ

ХОМУТ

ИЗМ.	ЛИСТ	ПОДОКУМ.	ПОДП.	ДАТА
		РАЗРАБ. БЕЛЯВСКАЯ	Бел	
		ПРОВ. КРУПНИК	Кр	
		РУК. ГР. КРУПНИК	Кр	
		ГЛ. СПЕЦ. ВАЙНБЕРГ	Вел	
		Н.КОНТР. ЛИТВАК	Лит	
		УТВ. СПИВАК	Сп	

ЛИСТ	МАССА	МАСШТАБ
И	СМ. ТАБЛ.	—
ЛИСТ	ЛИСТОВ	1
ГОССТРОЙ СССР САНТЕХПРОЕКТ Г.МОСКВА		

ФОРМАТ	ЗОНА	ПОЗ.	ОБОЗНАЧЕНИЕ	НАИМЕНОВАНИЕ	КОЛ. НА ИСПОЛН. А14Б 322.000 -										ПРИМЕЧАНИЕ		
					01	02	03	04	05	06	07	08	09				
А3			А14Б 322.000 СБ	СБОРОЧНЫЙ ЧЕРТЕЖ	×	×	×	×	×	×	×	×	×	×	×	×	
				СБОРОЧНЫЕ ЕДИНИЦЫ													
А4		1	А14Б 315.010	ОПОРА	1	1	1	1	1	1	1	1	1	1	1	1	
А4		2	А14Б 322.010	КРОНШТЕЙН	1	1	1	1	1	1	1	1	1	1	1	1	
				ДЕТАЛИ													
А4		3	А14Б 289.002 - 04	ПРОКЛАДКА	1	1	1	1	1	1	1	1	1	1	1	1	
				ПРОКЛАДКА													
А4		4	А14Б 315.002	ПЛАСТИНА	1	1	1	1	1	1	1	1	1	1	1	1	
А4		5	А14Б 322.001	ТЯГА	1												
				ТЯГА	1												

ИЗМ. ЛИСТ	№ ДОКУМ.	ПОДП.	ДАТА
	РАЗРАБ БЕЛЯВСКАЯ	СВЯЧУ	VI-88
	ПРОВ. КРУПНИК	В	
	РУК. ГР. КРУПНИК	В	
	Н. КОНТР. ЛИТВАК	В	
	УТВ. СЛИВАК	В	

А14Б 322.000

ОПОРА ПОДВЕСНАЯ
КАНАЛИЗАЦИОННЫХ
ТРУБОПРОВОДОВ
ДН 50; 110
КОПИРОВАЛ: ДИ.
ФОРМАТ: А4

ФОРМАТ	ЗОНА	ПОЗ.	ОБОЗНАЧЕНИЕ	НАИМЕНОВАНИЕ	КОЛ. НА ИСПОЛН. А14Б 322.000 -										ПРИМЕЧАНИЕ		
					01	02	03	04	05	06	07	08	09				
А4		5	А14Б 322.001 - 02	ТЯГА		1											
				ТЯГА			1										
				ТЯГА				1									
				ТЯГА					1								
				ТЯГА						1							
				ТЯГА							1						
				ТЯГА								1					
				СТАНДАРТНЫЕ ИЗДЕЛИЯ													
		6	УШКО 10 ГОСТ 16127-78	УШКО 10 ГОСТ 16127-78	1	1	1	1	1	1	1	1	1	1	1	1	
		7	БОЛТ М10Х30.36 ГОСТ 7798-70	БОЛТ М10Х30.36 ГОСТ 7798-70	2	2	2	2	2	2	2	2	2	2	2	2	
		8	ГАЙКА М10.4 ГОСТ 5915-70	ГАЙКА М10.4 ГОСТ 5915-70	8	8	8	8	8	8	8	8	8	8	8	8	
		9	ПОЛУХОМУТ ПО-1-50	ПОЛУХОМУТ ПО-1-50													
			ОСТ 36-17-77	ОСТ 36-17-77	2	2	2	2	2	2	2	2	2	2	2	2	
			ПОЛУХОМУТ ПО-1-110	ПОЛУХОМУТ ПО-1-110													
			ОСТ 36-17-77	ОСТ 36-17-77													
		10	СЕРЬГА ОСТ 36-17-77	СЕРЬГА ОСТ 36-17-77	1	1	1	1	1	1	1	1	1	1	1	1	

ФОРМАТ	ЗОНА	Лист	Обозначение	Наименование	Кол. на исполн. А14Б 322.000-										Примечание			
					10	11	12	13	14	15	16	17	18	19				
А3			А14Б 322.000 СБ	Сборочный чертеж	×	×	×	×	×	×	×	×	×	×	×	×	×	
				Сборочные единицы														
А4	1		А14Б 315.010	Опора	1	1	1	1	1	1								
А4	2		А14Б 322.010	Кронштейн	1	1	1	1	1	1	1	1	1	1	1	1	1	1
				Детали														
А4	3		А14Б 289.002-04	Прокладка							1	1	1	1	1	1	1	
А4	4		А14Б 315.002	Прокладка	1	1	1	1	1	1	1							
А4	5		А14Б 322.001	Пластина	1	1	1	1	1	1								
				Тяга							1							
				Тяга -01														
				Тяга -02														
				Тяга -03														
				Тяга -10	1													1
				Тяга -11		1												

ИЗМ. ЛИСТ № ДОКУМ. ПОДП. ДАТА

А14Б 322.000

КОПИРОВАЛ: ДРЛ

ФОРМАТ А4

Лист 3

ФОРМАТ	ЗОНА	Лист	Обозначение	Наименование	Кол. на исполн. А14Б 322.000-										Примечание			
					10	11	12	13	14	15	16	17	18	19				
А4	5		А14Б 322.001 -12	Тяга			1											
				Тяга -13				1										
				Тяга -14					1									
				Тяга -15						1								
				Стандартные изделия														
	6			Ушко 10 ГОСТ 16127-78	1	1	1	1	1	1	1	1	1	1	1	1	1	1
	7			Болт М10Х30.36 ГОСТ 1798-70	2	2	2	2	2	2	2	2	2	2	2	2	2	2
	8			Гайка М10.4 ГОСТ 5915-70	8	8	8	8	8	8	8	8	8	8	8	8	8	8
	9			Полухомут ПО-1-50														
				ОСТ 36 -17-77										2	2	2	2	2
				Полухомут ПО-1-110														
				ОСТ 36-17-77	2	2	2	2	2	2	2	2	2	2	2	2	2	2
	10			Серга ОСТ 36-17-77	1	1	1	1	1	1	1	1	1	1	1	1	1	1

ИЗМ. ЛИСТ № ДОКУМ. ПОДП. ДАТА

А14Б 322.000

КОПИРОВАЛ: ДРЛ

ФОРМАТ А4

Лист 4

ИНВ.№ ПОДЛ. ПОДП. И ДАТА

ВЗЯМ. ИНВ. №

ИНВ. № ДУБЛ. ПОДП. И ДАТА

СЕРИЯ 4.900-9 ВЫП. 1

ФОРМАТ	ЗОНА	ПОЗ.	ОБОЗНАЧЕНИЕ	НАИМЕНОВАНИЕ	КОЛ. НА ИСПОЛН. А14Б 322. 000										ПРИМЕЧАНИЕ		
					30	31	32	33	34	35	36	37	38	39			
А3			А14Б 322. 000 СБ	СБОРОЧНЫЙ ЧЕРТЕЖ	×	×	×	×	×	×	×	×	×	×	×	×	
				СБОРОЧНЫЕ ЕДИНИЦЫ													
А4		2	А14Б 322. 010	КРОНШТЕЙН	1	1	1	1	1	1	1	1	1	1	1	1	
				ДЕТАЛИ													
А4		3	А14Б 289. 002-04	ПРОКЛАДКА					1	1	1	1	1	1	1	1	
			-08	ПРОКЛАДКА	1	1											
А4		5	А14Б 322. 001	ТЯГА				1									
			-01	ТЯГА				1									
			-02	ТЯГА					1								
			-03	ТЯГА						1							
			-04	ТЯГА							1						
			-05	ТЯГА								1					
			-06	ТЯГА									1				

ИЗМ ЛИСТ № ДОКУМ. ПОЯП. ДАТА

А14Б 322.000

ЛИСТ 7

КОПИРОВАЛ: ДУБЛ.

ФОРМАТ А4

ИНВ.№ ПОДЛ. ПОЯП. И ДАТА

ВЗЯМ. ИНВ. №

ИНВ. № ДУБЛ. ПОЯП. И ДАТА

ФОРМАТ	ЗОНА	ПОЗ.	ОБОЗНАЧЕНИЕ	НАИМЕНОВАНИЕ	КОЛ. НА ИСПОЛН. А14Б 322. 000-										ПРИМЕЧАНИЕ		
					30	31	32	33	34	35	36	37	38	39			
А4		5	А14Б 322. 001-07	ТЯГА													
			-14	ТЯГА	1												1
			-15	ТЯГА		1											
А4		11	А14Б 321. 003-01	ПЛАСТИНА			1	1	1	1	1	1	1	1	1	1	
				СТАНДАРТНЫЕ ИЗДЕЛИЯ													
		6		УШКО 10 ГОСТ 16127-78	1	1	1	1	1	1	1	1	1	1	1	1	
		7		БОЛТ М10Х30.36 ГОСТ 7798-70	2	2	2	2	2	2	2	2	2	2	2	2	
		8		ГАЙКА М10.4 ГОСТ 5915-70	4	4	4	4	4	4	4	4	4	4	4	4	
		9		ПОЛУХОМУТ ПО-1-50													
				ОСТ 36-17-77			2	2	2	2	2	2	2	2	2	2	
				ПОЛУХОМУТ ПО-1-110													
				ОСТ 36-17-77	2	2											
		10		СЕРЬГА ОСТ 36-17-77	1	1	1	1	1	1	1	1	1	1	1	1	
				ПРОЧИЕ ИЗДЕЛИЯ													
		12		ДЮБЕЛЬ ДГПШ 4,5 Х 60													
				ТУЗ - 741-74			4	4	4	4	4	4	4	4	4	4	

00802

133

ИЗМ ЛИСТ № ДОКУМ. ПОЯП. ДАТА

А14Б 322.000

ЛИСТ 8

КОПИРОВАЛ: ДУБЛ.

ФОРМАТ А4

132

ФОРМАТ	ЗОНА	Лист	ОБОЗНАЧЕНИЕ	НАИМЕНОВАНИЕ	КОЛ. НА ИСПОЛН. А14Б322.000										ПРИМЕЧАНИЕ		
					40	41	42	43	44	45	46	47					
А3			А14Б 322. 000 СБ	СБОРОЧНЫЙ ЧЕРТЕЖ	×	×	×	×	×	×	×	×	×	×	×	×	
				СБОРОЧНЫЕ ЕДИНИЦЫ													
А4	2		А14Б 322.010	КРОШТЕЙН	1	1	1	1	1	1	1	1	1	1	1	1	
				ДЕТАЛИ													
А4	3		А14Б 289.002-08	ПРОКЛАДКА	1	1	1	1	1	1	1	1	1	1	1	1	
А4	5		А14Б 322. 001-08	ТЯГА	1												
			-09	ТЯГА	1												
			-10	ТЯГА			1										
			-11	ТЯГА				1									
			-12	ТЯГА					1								
			-13	ТЯГА						1							
			-14	ТЯГА								1					
			-15	ТЯГА										1			

ИЗМ. ЛИСТ № ДОКУМ. ПОДЛ. И ДАТА

А14Б322.000

КОПИРОВАЛ: Звч - ФОРМАТ А4

Лист 9

ФОРМАТ	ЗОНА	Лист	ОБОЗНАЧЕНИЕ	НАИМЕНОВАНИЕ	КОЛ. НА ИСПОЛН. А14Б 322. 000-										ПРИМЕЧАНИЕ		
					40	41	42	43	44	45	46	47					
А4	11		А14Б 321. 003-01	ПЛАСТИНА	1	1	1	1	1	1	1	1	1	1	1	1	
				СТАНДАРТНЫЕ ИЗДЕЛИЯ													
	6			УШКО 10 ГОСТ 16127-78	1	1	1	1	1	1	1	1	1	1	1	1	
	7			БОЛТ М10Х30.36 ГОСТ 7798-70	2	2	2	2	2	2	2	2	2	2	2	2	
	8			ГАЙКА М10.4 ГОСТ 5915-70	4	4	4	4	4	4	4	4	4	4	4	4	
	9			ПОЛУХОМУТ ПО-1-110													
				ОСТ 36-17-77	2	2	2	2	2	2	2	2	2	2	2	2	
	10			СЕРЬГА ОСТ 36-17-77	1	1	1	1	1	1	1	1	1	1	1	1	
				ПРОЧИЕ ИЗДЕЛИЯ													
	12			ДЮБЕЛЬ ДГПШ 4,5Х60													
				ТУЗ - 741-74	4	4	4	4	4	4	4	4	4	4	4	4	

ИЗМ. ЛИСТ № ДОКУМ. ПОДЛ. И ДАТА

А14Б322.000

КОПИРОВАЛ: Звч - ФОРМАТ А4

Лист 10

A14Б322.000СБ

серия 4.900-9 Вып. 1

Рис. 1

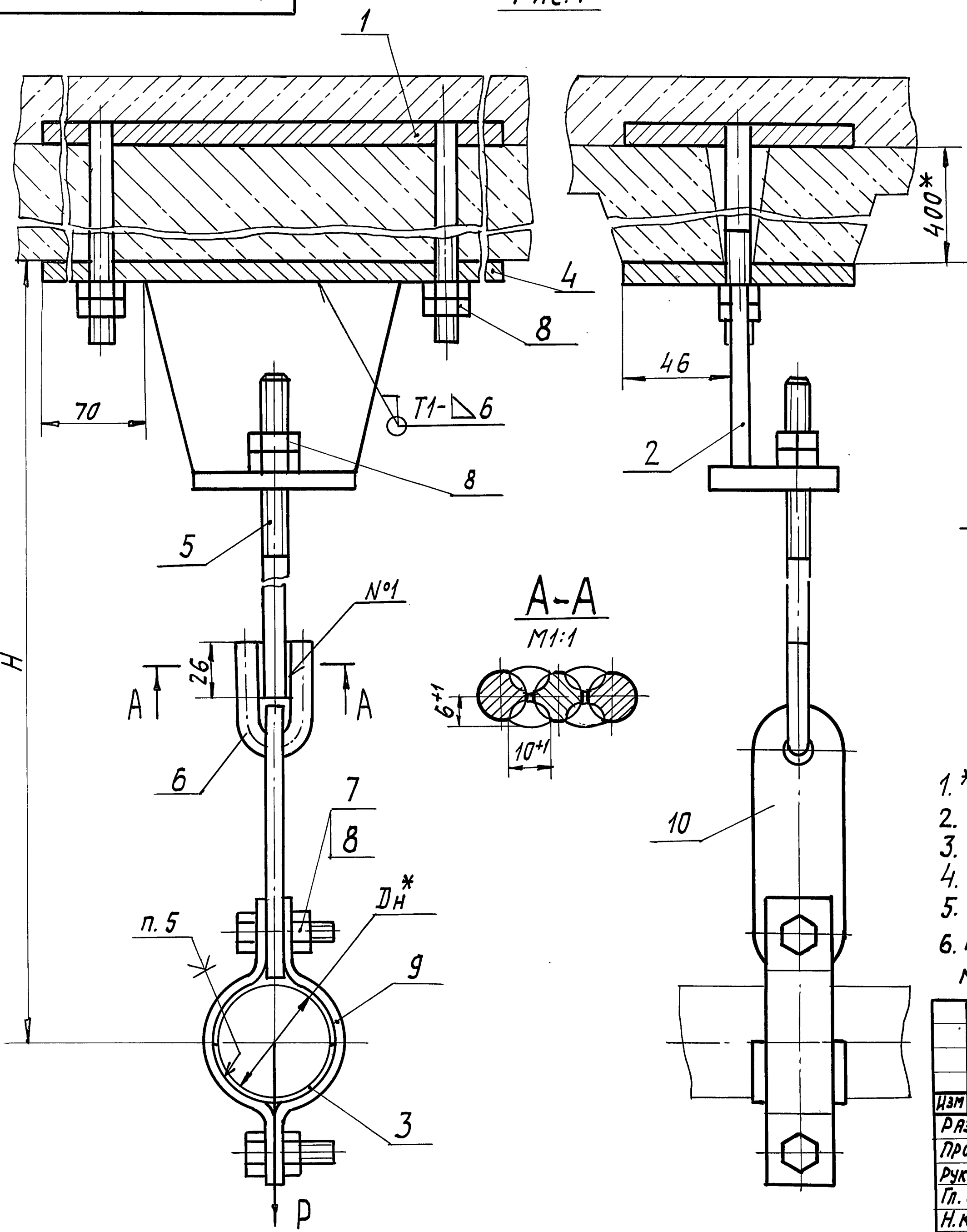


Рис. 2

Остальное - см. Рис. 1
М 1:5

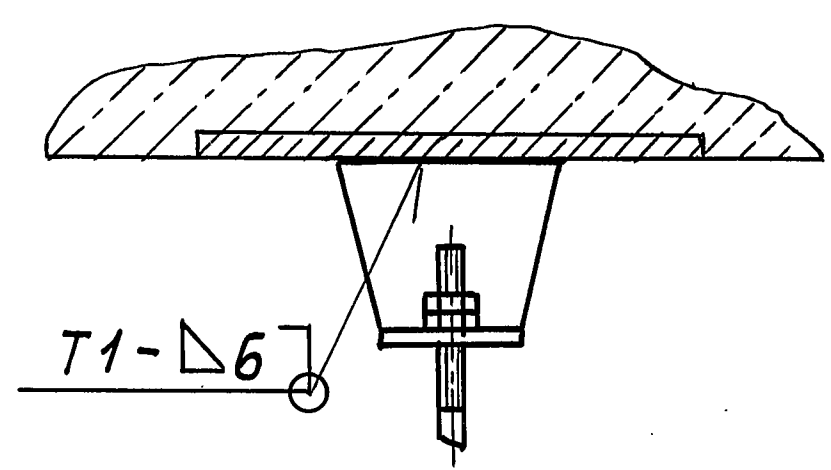
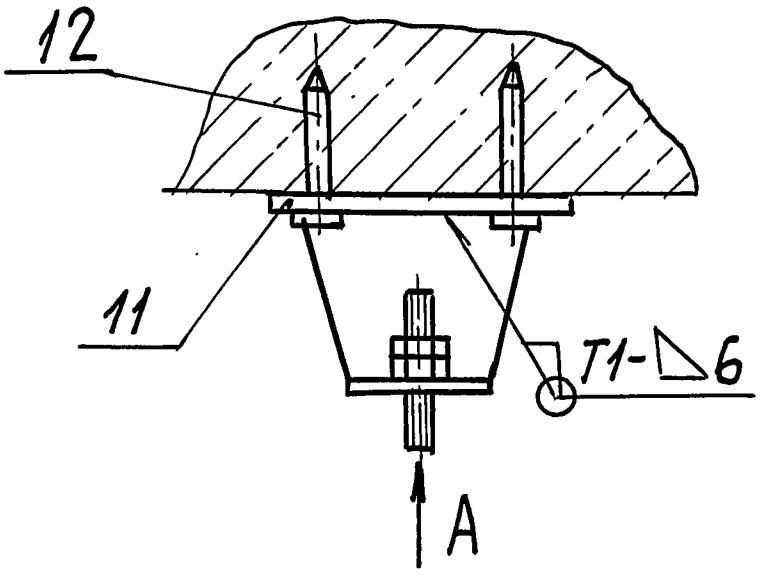
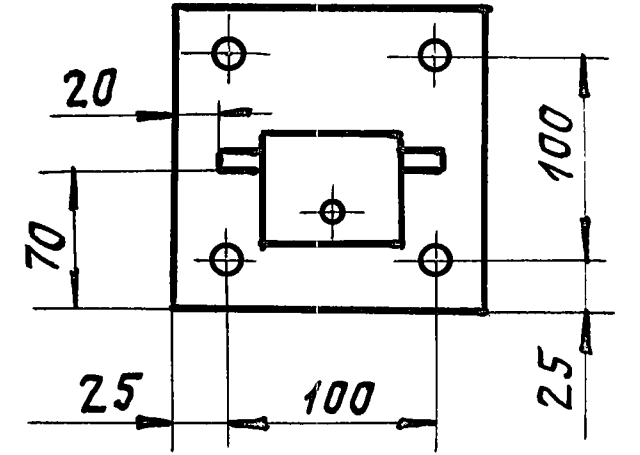


Рис. 3

Остальное - см. Рис. 1
М 1:5



Вид А
М 1:5



1. * РАЗМЕРЫ ДЛЯ СПРАВОК.
2. НЕУКАЗАННЫЕ ПРЕДЕЛЬНЫЕ ОТКЛОНЕНИЯ РАЗМЕРОВ $\pm t/2$.
3. ШОВ №1 - СВАРКА РУЧНАЯ ЭЛЕКТРОДУГОВАЯ.
4. СВАРНЫЕ ШВЫ ПО ГОСТ 5264-80.
5. КЛЕЙ 88Н ТУ 38-1051061-76.
6. КРЕПЛЕНИЕ ПЛАСТИНЫ ПОЗ. 11 К ПЕРЕКРЫТИЮ ПРОИЗВЕСТИ МОНТАЖНЫМ ПИСТОЛЕТОМ ПЦ 52-1 ПО ТУ 3-741-74.

ИВ.Н. ПОДЛ. ПОДЛ. И.А.А.Т.А. ВЗЯМ. ИВ.Н. ИВ.Н. ЧУБ. ПОДЛ. И.А.А.Т.А.

				A14Б322.000СБ				
Изм	Лист	Подком.	Подп.	Дата	ОПОРА ПОДВЕСНАЯ КАНАЛИЗАЦИОННЫХ ТРУБОПРОВОДОВ Дн 50; 110	Лит.	Масса	Масшт.
РАЗР.	БЕЛЯВСКАЯ	Крупник	ИВ	11-83		И	См. табл.	-
Рук. гр.	Крупник	Вайнберг			Лист 1	Листов 2	ГОССТРОЙ СССР САНТЕХПРОЕКТ Г. МОСКВА	
Гл. спец.	ЛИТВАК							
Утв.	СПИВАК							

А14Б322.000СБ

Серия 4.900-9 Вып. 1

Изм. лист Подп. и дата Взам. инв. № Инв. инв. № Изм. инв. № Подп. и дата

Обозначение	Рис.	Наружный диаметр трубопровода Дн*, мм	Допускаемая нагрузка Р, кгс	Н, мм	Масса, кг		
А14Б 322. 000	1	50	20	400	6,05		
-01				500	6,11		
-02				600	6,17		
-03				700	6,23		
-04				800	6,30		
-05				900	6,36		
-06				1000	6,42		
-07				1100	6,48		
-08				110	35	400	6,20
-09						500	6,25
-10						600	6,30
-11		700	6,38				
-12		800	6,44				
-13		900	6,50				
-14		1000	6,56				
-15		1100	6,62				
-16		50	20			400	1,24
-17						500	1,30
-18						600	1,36
-19						700	1,42
-20				800	1,49		
-21				900	1,55		
-22				1000	1,61		
-23	1100			1,67			

Продолжение

Обозначение	Рис.	Наружный диаметр трубопровода Дн*, мм	Допускаемая нагрузка Р, кгс	Н, мм	Масса, кг			
А14Б 322. 000 - 24	2	110	35	400	1,38			
- 25				500	1,44			
- 26				600	1,50			
- 27				700	1,57			
- 28				800	1,63			
- 29				900	1,69			
- 30				1000	1,75			
- 31				1100	1,81			
- 32				3	50	20	400	1,48
- 33							500	1,54
- 34							600	1,60
- 35	700	1,66						
- 36	800	1,73						
- 37	900	1,79						
- 38	110	35	35		1000	1,85		
- 39					1100	1,91		
- 40					400	1,62		
- 41					500	1,68		
- 42					600	1,74		
- 43					700	1,81		
- 44					800	1,87		
- 45					900	1,93		
- 46					1000	1,99		
- 47	1100	2,05						

Изм. лист № докум. Подп. дата

А14Б 322. 000СБ

Лист 2

ИНВ. № ПОДЛ.	ПОДП. И ДАТА	ВЗАМ. ИНВ. № ДУБЛ.	ИНВ. № ДУБЛ.	ПОДП. И ДАТА

Серия 4.900-9 Вып. 1

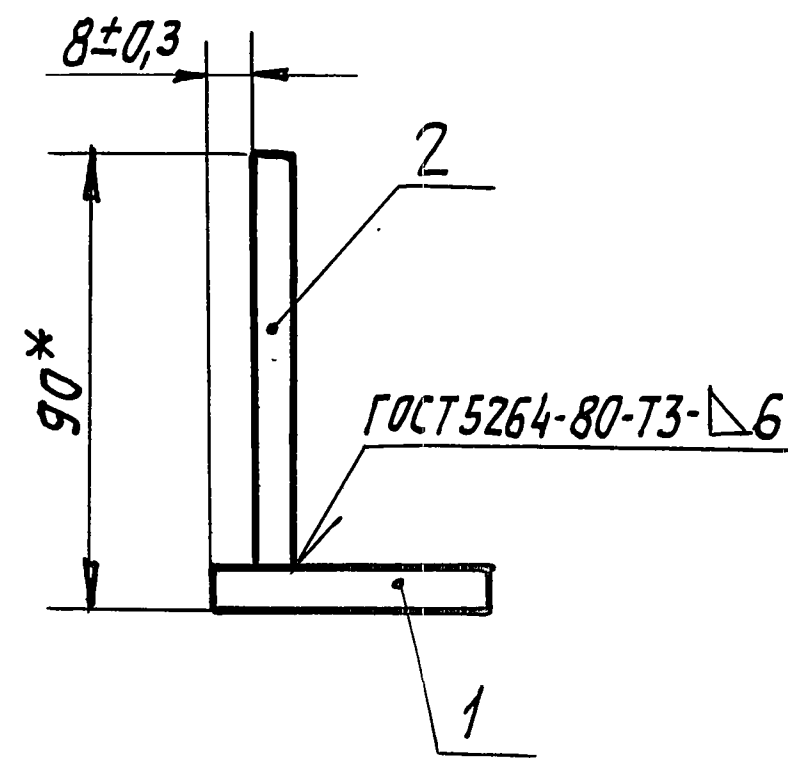
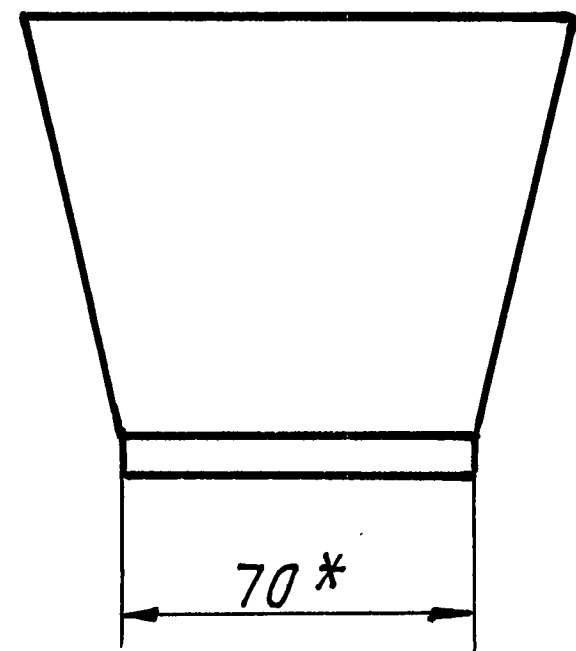
Обозначение	Наименование	Кол. на исполн. А14Б 322.010СБ	Примечание
А4	А14Б 322.010СБ	Х	
	Сборочный чертёж		
	Документация		
	Детали		
А4	А14Б 321.003-02	1	
А4	А14Б 322.002	1	

А14Б 322.010			
Кронштейн			
Изм. лист	№ докум.	Подп.	Дата
Разраб.	Белявская	В.И.	VI-83
Пров.	Крупник	В.С.	
Рук. гр.	Крупник	В.С.	
Н.контр.	Литвак	В.И.	
Утв.	Сливак	В.И.	

КОПИРОВАЛ: Ж.С. КОПИРОВАЛ: Ж.С. ФОРМАТ А4

ИНВ. № ПОДЛ.	ПОДП. И ДАТА	ВЗАМ. ИНВ. № ДУБЛ.	ИНВ. № ДУБЛ.	ПОДП. И ДАТА

А14Б 322.010СБ



* РАЗМЕРЫ ДЛЯ СПРАВОК.

А14Б 322.010СБ

Кронштейн

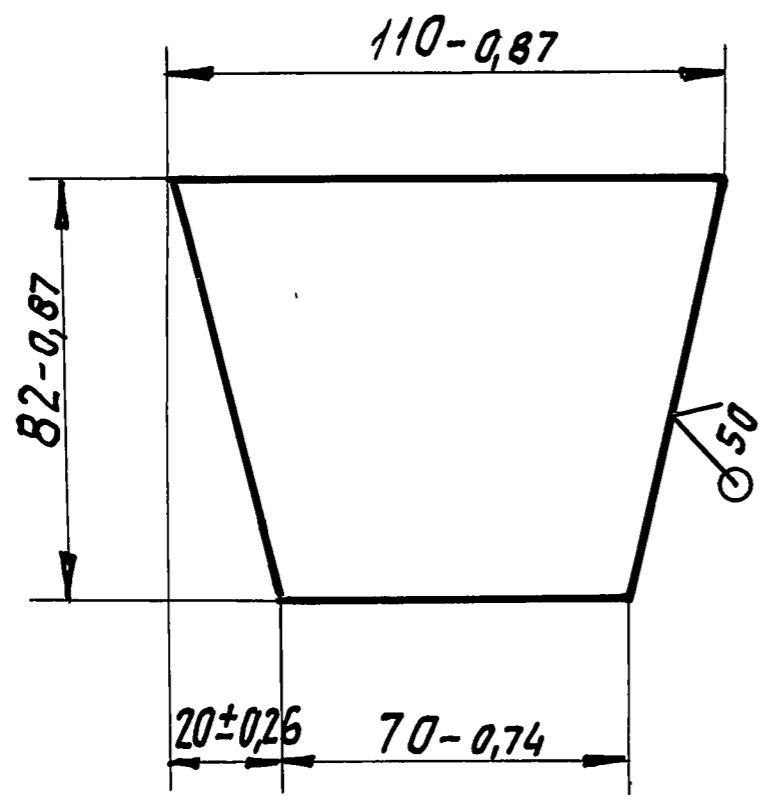
Лит.	Масса	Масшт.
И	0,74	1:2
Лист	Листов 1	
ГОССТРОЙ СССР САНТЕХПРОЕКТ Г. МОСКВА		

КОПИРОВАЛ: Ж.С. 20800 137 ФОРМАТ А4

серия 4.900-9 вкл. 1

А14Б322.002

(✓) A



ВЗЯМ. ИНВ. № Инв. № ДУБЛ. ПОДП. И ДАТА

ПОДП. И ДАТА

Изм.	Лист	№ докум.	Подп.	Дата
РАЗРАБ.	БЕЛЯВСКАЯ	02/83		VI-83
Пров.	Крулник			
Рук. гр.	Крулник			
Гл. спец.	Вайнберг			
Н. контр.	Литвак			
Утв.	Спивак			

А14Б322.002

Пластина

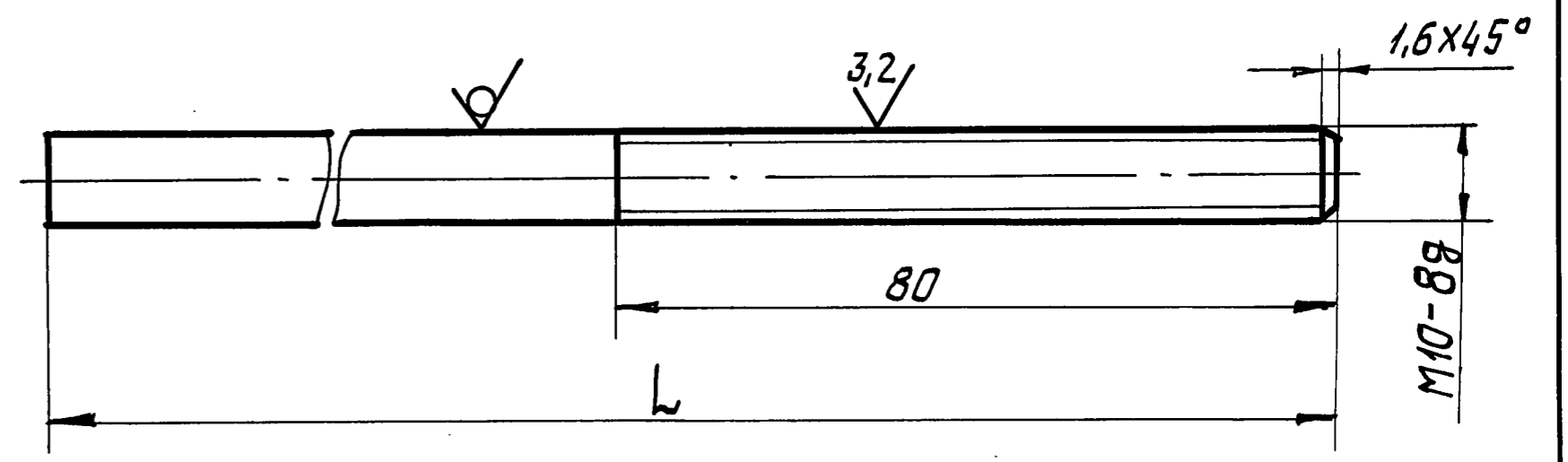
Лист 58,0 ГОСТ 19903-74
В Ст 3 пс ГОСТ 14637-79

Лит.	Масса	Масшт.
И	0,5	1:2
Лист	Листов 1	
госстрой сср САНТЕХПРОЕКТ г. Москва		

КОПИРОВАЛ: Дм. ФОРМАТ А4

А14Б322.001

(✓) 50



Продолжение

Обозначение	L, мм	Масса, кг
А14Б322.001	210	0,13
— 01	310	0,19
— 02	410	0,25
— 03	510	0,31
— 04	610	0,38
— 05	710	0,44
— 06	810	0,50
— 07	910	0,56

Обозначение	L, мм	Масса, кг
А14Б322.001-08	180	0,11
— 09	280	0,17
— 10	380	0,23
— 11	480	0,30
— 12	580	0,36
— 13	680	0,42
— 14	780	0,48
— 15	880	0,54

Неуказанные предельные отклонения размеров - t_2 ; $\pm t_2/2$.

ВЗЯМ. ИНВ. № Инв. № ДУБЛ. ПОДП. И ДАТА

ПОДП. И ДАТА

Изм.	Лист	№ докум.	Подп.	Дата
РАЗРАБ.	БЕЛЯВСКАЯ	02/83		VI-83
Пров.	Крулник			
Рук. гр.	Крулник			
Гл. спец.	Вайнберг			
Н. контр.	Литвак			
Утв.	Спивак			

А14Б.322.001

Тяга

Круг В 10 ГОСТ 2590-71
В Ст 3 пс-3-II ГОСТ 535-79

Лит.	Масса	Масшт.
И	см.	—
Лист	Листов 1	
госстрой сср САНТЕХПРОЕКТ г. Москва		

КОПИРОВАЛ: Дм. 20800 138 ФОРМАТ А4

ИНВ.№ ПОДЛ.	ПОДП. И ДАТА	ВЗЯМ. ИНВ.№	ИНВ.№ ДУБЛ.	ПОДП. И ДАТА

СЕРИЯ 4.900-9 ВЫП. 1

ИНВ.№ ПОДЛ.	ЗОНА	ПОДП.	ДАТА	ОБОЗНАЧЕНИЕ	НАИМЕНОВАНИЕ	КОЛ. НА ИСПОЛН.		ПРИМЕЧАНИЕ
						А14Б 323.000	СБ	
А4				А14Б 323.000 СБ	СБОРОЧНЫЙ ЧЕРТЕЖ	×	×	
А4					СБОРОЧНЫЕ ЕДИНИЦЫ			
А4	1			А14Б 323.010	КРОНШТЕЙН	1		
				- 01	КРОНШТЕЙН		1	
					ДЕТАЛИ			
А4	2			А14Б 289.002	ПРОКЛАДКА	1		
				- 01	ПРОКЛАДКА		1	
	3			- 04	ПРОКЛАДКА	1		
				- 08	ПРОКЛАДКА		1	

А14Б 323.000			
ИЗМ/ЛИСТ	№ ДОКУМ.	ПОДП.	ДАТА
РАЗР. Б. БЕЛЯВСКАЯ	03/81		VI-83
ПРОВ. КРУПНИК	1985		
РУК. ГР. КРУПНИК	1985		
Н. КОНТР. ЛИТВЯК	1985		
УТВ. СПИВАК	1985		

ЛЮБА ДЛЯ ВЕРТИКАЛЬНЫХ
КАНАЛИЗАЦИОННЫХ
ТРУБОПРОВОДОВ К БЕТОННОЙ
СТЕНЕ ДИ 50, 110
КОПИРОВАЛ: Доч. - ФОРМАТ А4

ИНВ.№ ПОДЛ.	ПОДП. И ДАТА	ВЗЯМ. ИНВ.№	ИНВ.№ ДУБЛ.	ПОДП. И ДАТА

ИНВ.№ ПОДЛ.	ЗОНА	ПОДП.	ДАТА	ОБОЗНАЧЕНИЕ	НАИМЕНОВАНИЕ	КОЛ. НА ИСПОЛН.		ПРИМЕЧАНИЕ
						А14Б 323.000	СБ	
					СТАНДАРТНЫЕ ИЗДЕЛИЯ			
	4			БОЛТ М8Х20.36 ГОСТ 7798-70		2		
				БОЛТ М10Х20.36 ГОСТ 7798-70		2		
	5			ГАЙКА М8.4 ГОСТ 5915-70		2		
				ГАЙКА М10.4 ГОСТ 5915-70		2		
	6			СКОБА СО-50 ОСТ 36-17-77		1		
				СКОБА СО-110 ОСТ 36-17-77		1		

ИЗМ/ЛИСТ	№ ДОКУМ.	ПОДП.	ДАТА

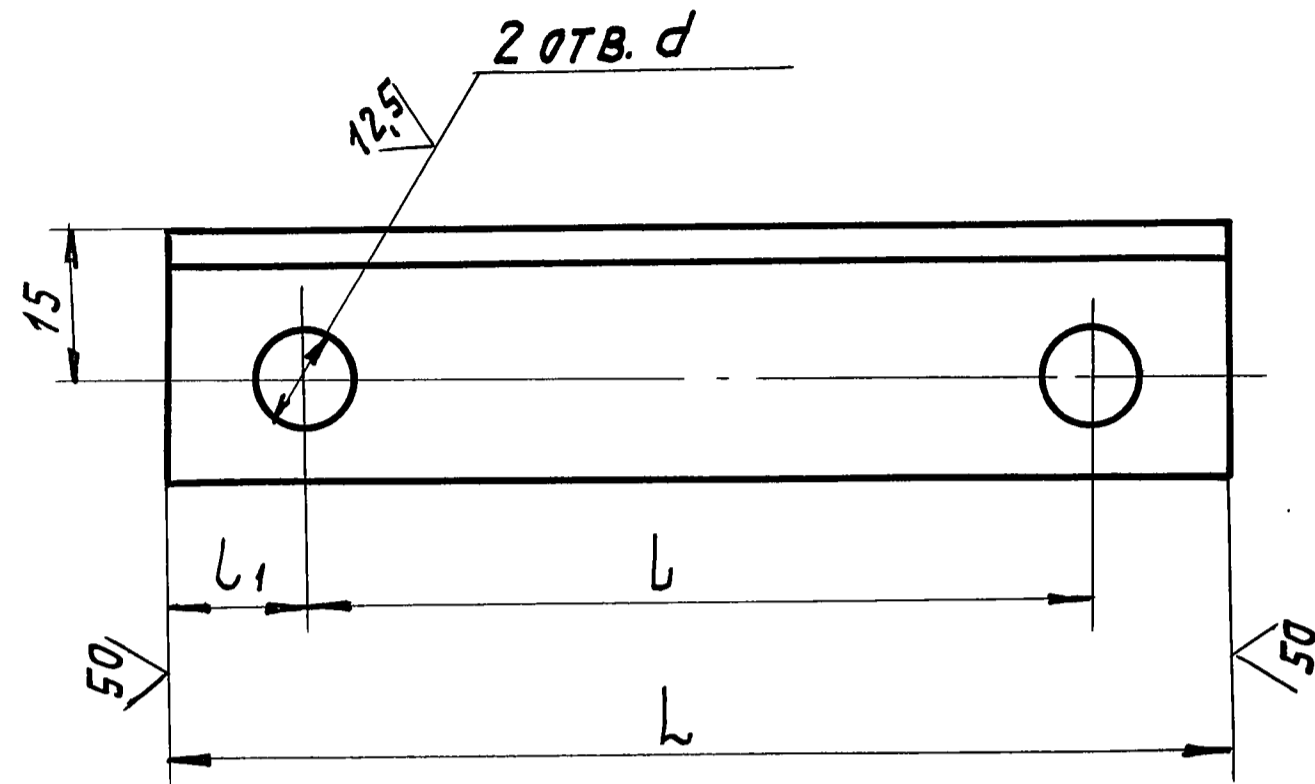
А14Б 323.000

КОПИРОВАЛ: Доч.

ЛИСТ 2

A14B323.001

(✓) /



Обозначение	Размеры, мм				Материал	Масса, кг
	L	l	l ₁	d		
A14B323.001	105	78	13,5	10	Уголок Б-25x25x3 ГОСТ 8509-72 ВСт3пс3-1 ГОСТ 535-79	0,09
-01	171	146	12,5	12	Уголок Б-32x32x4 ГОСТ 8509-72 ВСт3пс3-1 ГОСТ 535-79	0,15

Неуказанные предельные отклонения размеров $+\Delta z$; $-\Delta z$; $\pm \Delta z/2$.

A14B323.001

Уголок

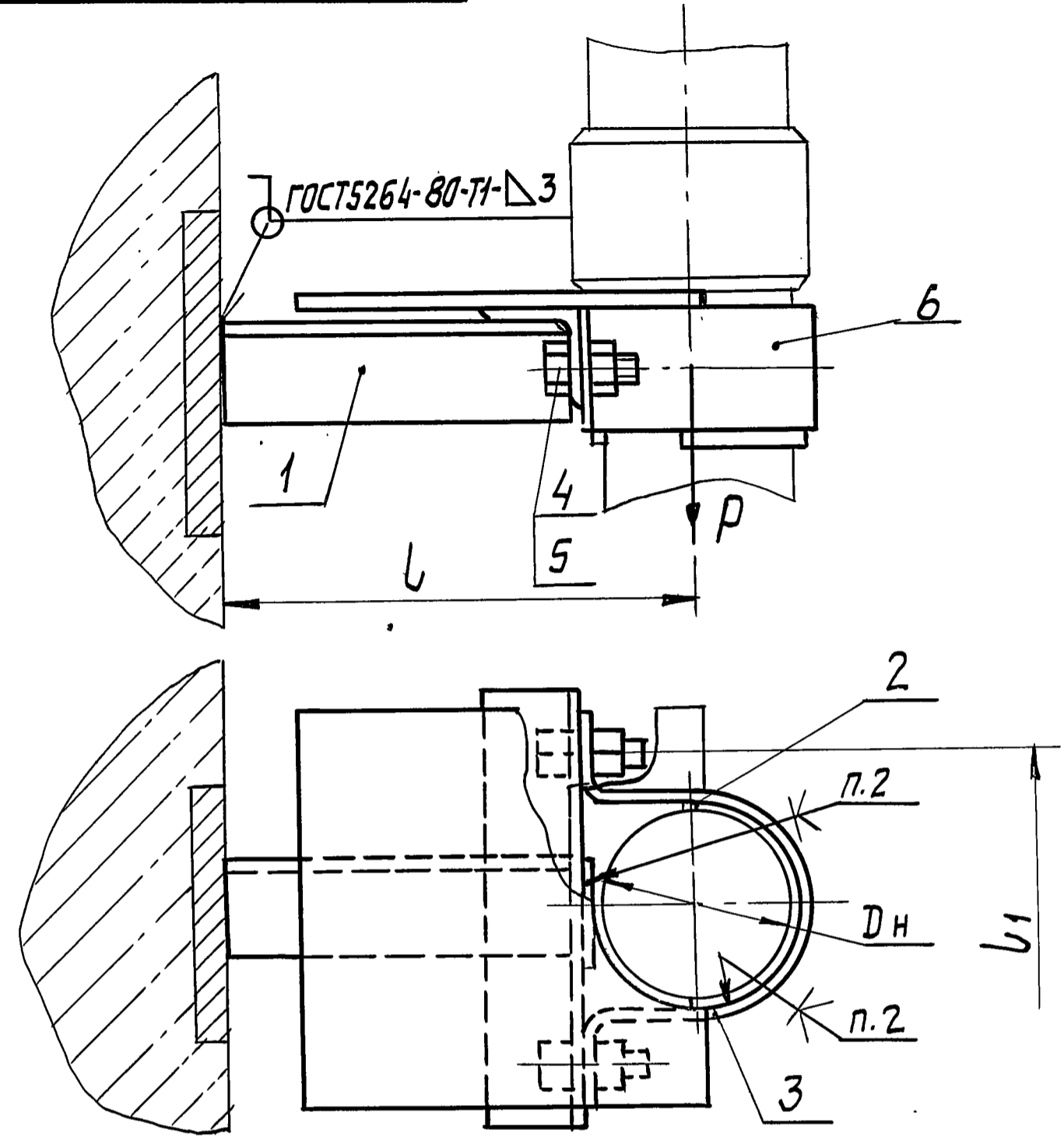
См. таблицу

Лит.	Масса	Масштаб
И	см. табл.	—
Лист	Листов	1
госстрой СССР САНТЕХПРОЕКТ г. Москва		

Копировал: Дел

ФОРМАТ А4

A14B323.000CB



Обозначение	Наружный диаметр трубопровода Dн, мм	Допускаемая нагрузка P, кгс	Размеры, мм		Масса, кг
			l	l ₁	
A14B323.000	50	20	120	78	0,53
-01	110	35	170	146	1,24

1. Размеры для справок.
2. Клей 88Н ТУ 38-1051061-76

A14B323.000CB

Опора для вертикальных канализационных трубопроводов к бетонной стене.
Dн 50; 110

Лит.	Масса	Масштаб
И	см. табл.	—
Лист	Листов	1
госстрой СССР САНТЕХПРОЕКТ г. Москва		

Копировал: Дел 20800 140 ФОРМАТ А4

Изм. Лист	№ докум.	Подп.	Дата
РАЗРАБ. БЕЛЯВСКАЯ		Дел	VI-83
Пров. КРУПНИК		Дел	
Рук. гр. КРУПНИК		Дел	
Гл. спец. ВАЙНБЕРГ		Дел	
Н. контр. ЛИТВАК		Дел	
УТВ. СЛИВАК		Дел	

Изм. Лист	№ докум.	Подп.	Дата
РАЗРАБ. БЕЛЯВСКАЯ		Дел	VI-83
Пров. КРУПНИК		Дел	
Рук. гр. КРУПНИК		Дел	
Гл. спец. ВАЙНБЕРГ		Дел	
Н. контр. ЛИТВАК		Дел	
УТВ. СЛИВАК		Дел	

Инв. № подл.	Подп. и дата	Взам. инв. №	Инв. №	Изм. №	Подп. и дата
А4		А14Б 323.010СБ			

Инв. № подл.	Подп. и дата	Взам. инв. №	Инв. №	Изм. №	Подп. и дата	Наименование	Кол. на испол. №	А14Б 323.010-	Примечание
А4		А14Б 323.010СБ				Сборочный чертёж	1	×	
А4		А14Б 323.001				Уголок	1		
А4		А14Б 323.002				Уголок	1		
А4		А14Б 323.001				Уголок	1		
А4		А14Б 323.002				Уголок	1		
А4		А14Б 323.001				Кронштейн 50 ОСТ 36-17-77	1		
А4		А14Б 323.002				Кронштейн 110 ОСТ 36-17-77	1		

А14Б 323.010		Лит.	Лист	Листов
Кронштейн		И	1	1
		Госстрой СССР САНТЕХПРОЕКТ Г. МОСКВА		
		ФОРМАТ А4		

Инв. № подл.	Подп. и дата	Взам. инв. №	Инв. №	Изм. №	Подп. и дата
А4		А14Б 323.010СБ			

А14Б 323.010СБ

Обозначение	Размеры, мм		Масса, кг
	L	L1	
А14Б 323.010	40	5	0,45
-01	73	13	1,07

1. Неуказанные предельные отклонения размеров $\pm \pm 2/2$.

2. Сварные швы по ГОСТ 5264-80.

А14Б 323.010СБ			
Изм. Лист	№ докум.	Подп.	Дата
РАЗРЯБ. БЕЛЯВСКАЯ	СЛ	ИИ-83	
Пров. Крупник			
Рук. групп Крупник			
Гл. спец. Вайнберг			
Н. контр. Литвак			
УТВ. Сливак			

Лит.	Масса	Масштаб
И	см. табл.	-
Лист	Листов	1
Госстрой СССР САНТЕХПРОЕКТ Г. МОСКВА		

Инв.№ подл. Подп. и дата **Взам. инв.№ Инв.№ дубл. Подп. и дата**

Серия 4.900-9 Вып. 1

Инв.№ подл.	Зона	Формат	Обозначение	Наименование	Кол. на исполн. А14Б324.000-			Примечание
					- 01	02	03	
А3			А14Б 324. 000 СБ	Сборочный чертеж				
				Сборочные единицы				
А4	1		А14Б 324. 010	Основание	1			
			- 01	Основание	1			
			- 02	Основание		1		
			- 03	Основание			1	
				ДЕТАЛИ				
А4	2		А14Б 289. 002	Прокладка	1	1		
			- 01	Прокладка	1	1		

А14Б 324. 000

ОПОРА ДЛЯ КРЕПЛЕНИЯ
КАНАЛИЗАЦИОННЫХ
ТРУБОПРОВОДОВ К ПОЛУ
ДН 50; 110

ЛИТ. ЛИСТ ЛИСТОВ
И 1 2
ГОССТРОЙ СССР
САНТЕХПРОЕКТ
Г. МОСКВА
ФОРМАТ А4
КОПИРОВАЛ: ФСЛ

Инв.№ подл. Подп. и дата **Взам. инв.№ Инв.№ дубл. Подп. и дата**

Инв.№ подл.	Зона	Формат	Обозначение	Наименование	Кол. на исполн. А14Б 324. 000-			Примечание
					- 01	02	03	
А4	3		А14Б 289. 002 - 04	Прокладка	1	1		
			- 08	Прокладка	1	1		
				СТАНДАРТНЫЕ ИЗДЕЛИЯ				
4			Гайка М8.4 ГОСТ 5915-70	Гайка М8.4 ГОСТ 5915-70	2	2		
			Гайка М10.4 ГОСТ 5915-70	Гайка М10.4 ГОСТ 5915-70	2	2		
5			Скоба СО-50 ОСТ 36-17-77	Скоба СО-50 ОСТ 36-17-77	1	1		
			Скоба СО-110 ОСТ 36-17-77	Скоба СО-110 ОСТ 36-17-77	1	1		
				ПРОЧИЕ ИЗДЕЛИЯ				
				Дюбель ДГПШ4, 5x60				
				ТУЗ - 741 - 74	2	2		

А14Б 324. 000

ЛИСТ ЛИСТОВ
2 2
ФОРМАТ А4
КОПИРОВАЛ: ФСЛ

А14Б 324.000СБ

Серия 4.900-9 Вып. 1

Рис. 1

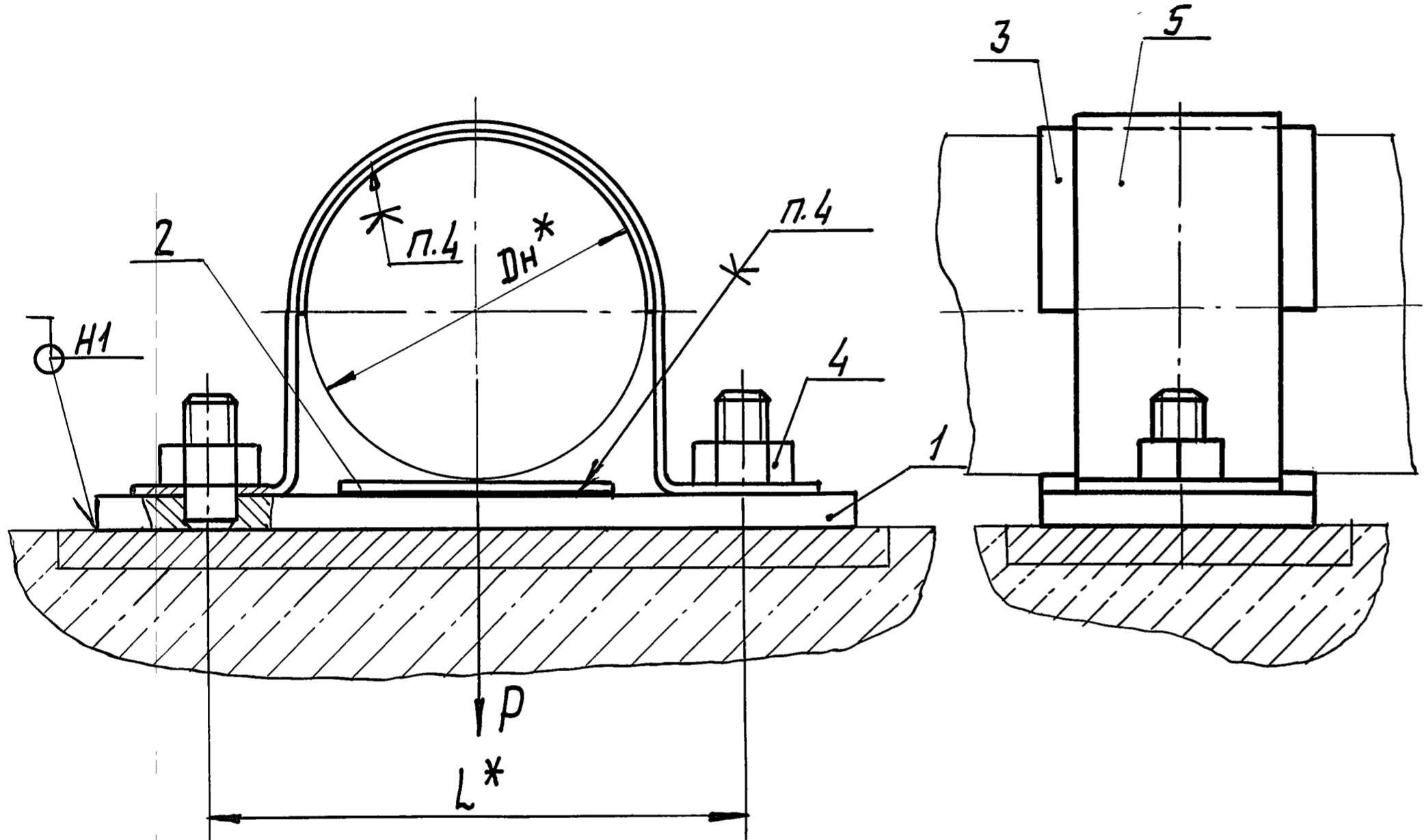
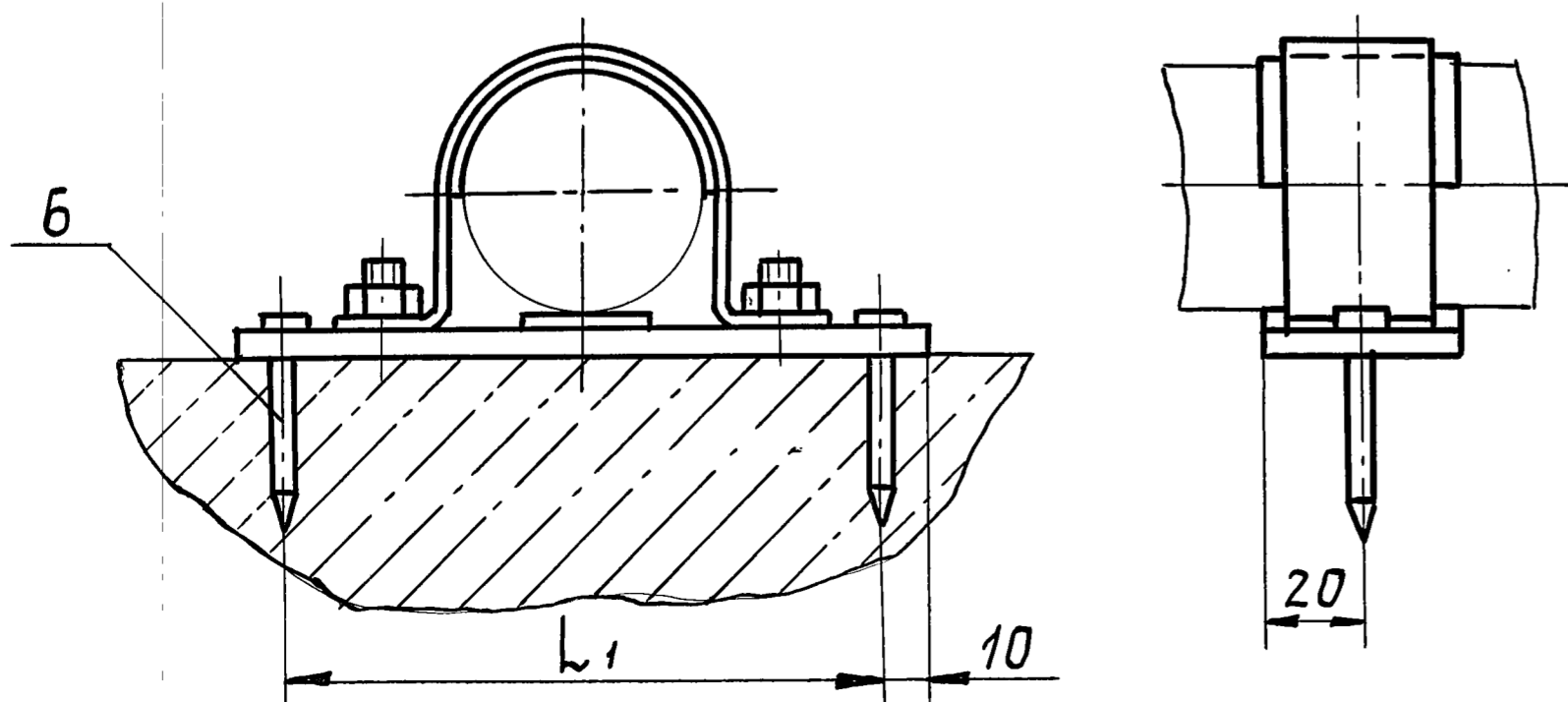


Рис. 2

ОСТАЛЬНОЕ - СМ. РИС. 1
М 1:2



Обозначение	Рис.	Наружный диаметр трубопровода Dн*, мм	Допускаемая нагрузка Р, кгс	Размеры, мм		Масса, кг
				L*	L1	
А14Б 324.000	1	50	20	78	—	0,26
—01		110	35	146	—	0,50
—02	2	50	20	78	120	0,32
—03		110	35	146	190	0,55

- * Размеры для справок.
- Неуказанные предельные отклонения размеров $\pm t/2$.
- Сварные швы по ГОСТ 5264-80.
- Клей 88Н ТУЗВ-1051061-76.
- Крепление основания поз. 1 (рис. 2) к полу произвести монтажным пистолетом ПЦ52-1 по ТУЗ-741-74

ИЗМ. № ПОСЛ. ПОСЛ. И ДАТА
ВЗЯМ. ИМЯ И ИМ. НАЧЕЛ. ПОСЛ. И ДАТА

				А14Б 324.000СБ			
Изм/Лист	№ докум.	Подп.	Дата	Опора для крепления канализационных трубопроводов к полу Dн 50; 110	Лит.	Масса	Масштаб
Разраб.	Белявская	А.В.	VI-83		И	см.	—
Пров.	Крупник	Г.В.			Лист	Листов	1
Рук. гр.	Крупник	Г.В.			ГОССТРОЙ СССР САНТЕХПРОЕКТ г. Москва		
Гл. спец.	Вайнберг	А.В.					
Н. контр.	Литвак	А.В.					
Утв.	Спивак	А.В.					

Инв. № подл.	Подл. и дата	Зона	Формат	Обозначение	Наименование	Кол. на исполн. А14Б324.010			Примечание
						-01	02	03	
А4				А14Б324.010СБ	Сборочный чертеж	×	×	×	
					Детали				
А4				1 А14Б324.001	Основание	1			
				-01	Основание		1		
				-02	Основание		1		
				-03	Основание		1		
А4				2 А14Б324.002	Шпилька	1			
				-01	Шпилька		1		

А14Б324.010			
Основание			
Изм. лист	№ докум.	Подп.	Дата
Разраб.	Белявская	В.И.	VI-83
Пров.	Крупник	В.И.	
Рук. гр.	Крупник	В.И.	
Н. контр.	Литвак	В.И.	
Утв.	Сливак	В.И.	

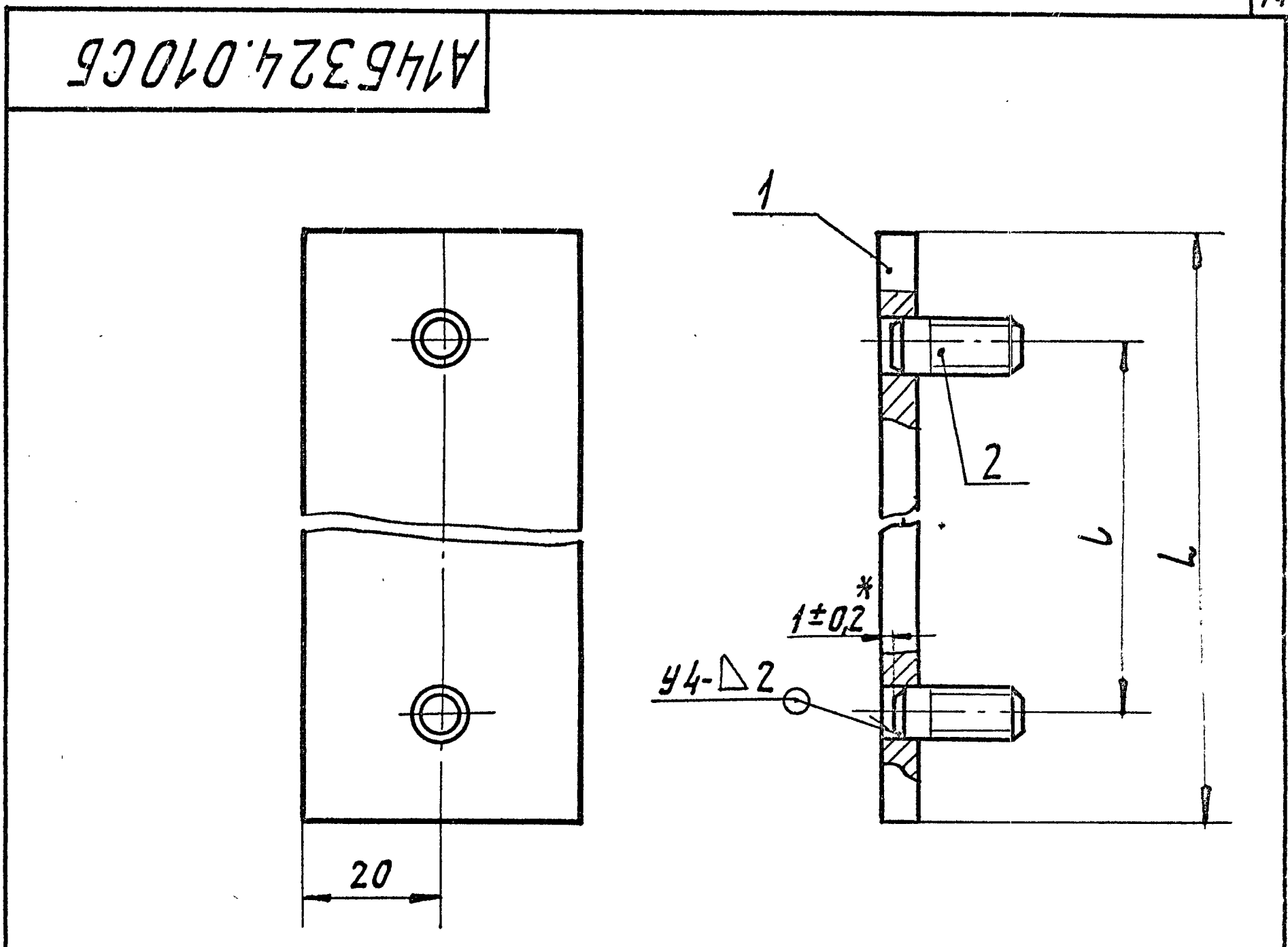
Копировал: Эч. ФОРМАТ А4

Инв. № подл.	Подл. и дата	Взам. инв. №	Инв. № дубл.	Подл. и дата

А14Б324.010СБ			
Изм. лист	№ докум.	Подп.	Дата
Разраб.	Белявская	В.И.	VI-83
Пров.	Крупник	В.И.	
Рук. гр.	Крупник	В.И.	
Гл. спец.	Вайнберг	В.И.	
Н. контр.	Литвак	В.И.	
Утв.	Сливак	В.И.	
Лит.		Масса	Масштаб
И		см. табл.	-
Лист		Листов 1	
Госстрой СССР САНТЕХПРОЕКТ г. Москва			

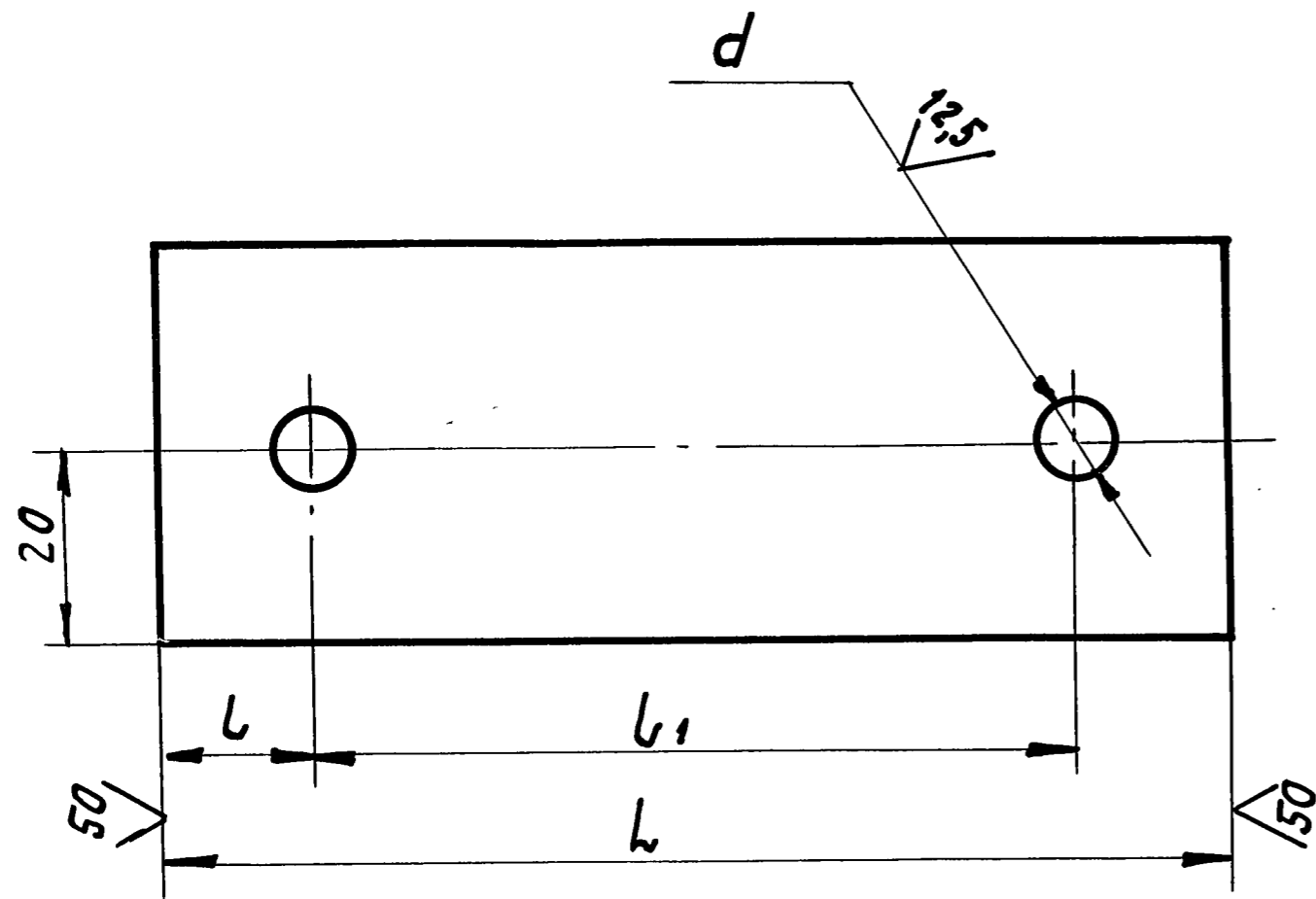
Обозначение	Размеры, мм		Масса, кг
	L	l	
А14Б324.010	110	78	0,18
-01	180	146	0,29
-02	140	78	0,23
-03	210	146	0,34

1. Размеры для справок, кроме указанного знаком *
2. Сварные швы по ГОСТ 5264-80



A14Б324.001

(N/A)



ОБОЗНАЧЕНИЕ	РАЗМЕРЫ, мм				МАССА, кг
	L	l	L ₁	d	
A14Б 324. 001	110	16	78	8	0,16
-01	180	17	146	10	0,27
-02	140	31	78	8	0,21
-03	210	32	146	10	0,32

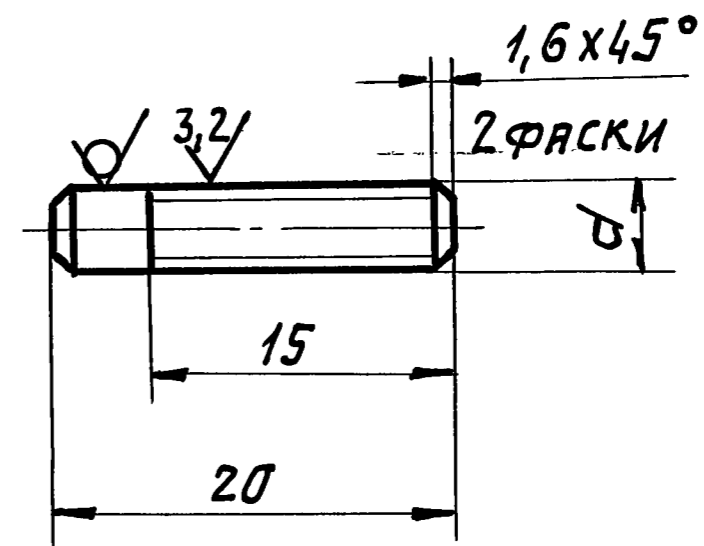
НЕУКАЗАНЫЕ ПРЕДЕЛЬНЫЕ ОТКЛОНЕНИЯ РАЗМЕРОВ $\pm t_2; -t_2; \pm t_2/2$

A14Б324.001

ИЗМ. ЛИСТ	№ ДОКУМ.	ПОДП.	ДАТА	ЛИТ.	МАССА	МАСШТАБ
РАЗРАБ.	БЕЛЯВСКАЯ	В.В.	VI-83	И	СМ. ТАБЛ.	—
ПРОВ.	КРУПНИК	В.В.		ЛИСТ	ЛИСТОВ 1	
РУК. ГР.	КРУПНИК	В.В.		ГОССТРОЙ ССР САНТЕХПРОЕКТ Г. МОСКВА		
ГЛ. СПЕЦ.	ВАЙНБЕРГ	В.В.		ПОЛОСА Б-5Х40 ГОСТ 103-76		
Н. КОНТР.	ЛИТВАК	В.В.		ГОССТРОЙ ССР САНТЕХПРОЕКТ Г. МОСКВА		
УТВ.	СПИВАК	В.В.		КОПИРОВАЛ: Д.В. ФОРМАТ А4		

A14Б324.002

50 (N/A)



ОБОЗНАЧЕНИЕ	d, мм	МАТЕРИАЛ	МАССА, кг
A14Б 324. 002	M8-8g	Круг В-8,0 ГОСТ 2590-71 ВСт3пс3-П ГОСТ 535-79	0,008
-01	M10-8g	Круг В-10 ГОСТ 2590-71 ВСт3пс3-П ГОСТ 535-79	0,012

НЕУКАЗАНЫЕ ПРЕДЕЛЬНЫЕ ОТКЛОНЕНИЯ РАЗМЕРОВ $-t_2; \pm t_2/2$.

A14Б324.002

ИЗМ. ЛИСТ	№ ДОКУМ.	ПОДП.	ДАТА	ЛИТ.	МАССА	МАСШТАБ
РАЗРАБ.	БЕЛЯВСКАЯ	В.В.	VI-83	И	СМ. ТАБЛ.	—
ПРОВ.	КРУПНИК	В.В.		ЛИСТ	ЛИСТОВ 1	
РУК. ГР.	КРУПНИК	В.В.		ГОССТРОЙ ССР САНТЕХПРОЕКТ Г. МОСКВА		
ГЛ. СПЕЦ.	ВАЙНБЕРГ	В.В.		ШПИЛЬКА		
Н. КОНТР.	ЛИТВАК	В.В.		СМ. ТАБЛИЦУ		
УТВ.	СПИВАК	В.В.		КОПИРОВАЛ: Д.В. 20800 145 ФОРМАТ А4		

Формат	Зона	Лист	Обозначение	Наименование	Кол. на исполн. А14Б 325. 000 -										Примечание		
					01	02	03	04	05	06	07	08	09				
				Документация													
А3			А14Б 325. 000 СБ	Сборочный чертёж	×	×	×	×	×	×	×	×	×	×	×	×	
				ДЕТАЛИ													
А4		1	А14Б 289. 002	Прокладка	1	1	1	1	1	1	1	1	1	1	1	1	
		2	- 04	Прокладка	1	1	1	1	1	1	1	1	1	1	1	1	
А4		3	А14Б 325. 001	Кронштейн	1												
			- 01	Кронштейн	1												
			- 02	Кронштейн		1											
			- 03	Кронштейн			1										
			- 04	Кронштейн				1									
			- 05	Кронштейн					1								
			- 06	Кронштейн						1							

Изм.	Лист	№ докум.	Подп.	Дата
		РАЗРАБ. БЕЛЯВСКАЯ	В.В.В.	VI-83
		ПРОВ. КРУЛНИК	В.С.	
		РУК. ГР. КРУЛНИК	В.С.	
		Н.КОНТР. ЛИТВАК	А.И.	
		УТВ. СЛИВАК	В.В.	

А14Б 325. 000

ОПОР. ДЛЯ КРЕПЛЕНИЯ
КАНАЛИЗАЦИОННЫХ
ТРУБОПРОВОДОВ К ПОЛУ
ДН 50; 110

КОПИРОВАЛ: ДЧ. ФОРМАТ А4

Формат	Зона	Лист	Обозначение	Наименование	Кол. на исполн. А14Б 325. 000 -										Примечание		
					01	02	03	04	05	06	07	08	09				
А4		3	А14Б. 325. 001 - 07	Кронштейн								1					
			- 08	Кронштейн									1				
			- 09	Кронштейн										1			
				СТАНДАРТНЫЕ ИЗДЕЛИЯ													
		4		БОЛТ М8Х20.36 ГОСТ 7798-70	2	2	2	2	2	2	2	2	2	2	2	2	
		5		ГАЙКА М8.4 ГОСТ 5915-70	2	2	2	2	2	2	2	2	2	2	2	2	
		6		СКОБАСО-50 ГОСТ 36-17-77	1	1	1	1	1	1	1	1	1	1	1	1	

ИНВ. № ПОДЛ.	ПОДП.	И ДАТА	ОБОЗНАЧЕНИЕ	НАИМЕНОВАНИЕ	КОЛ. НА ИСПОЛН. А14Б 325.000 -										ПРИМЕЧАНИЕ		
					10	11	12	13	14	15	16	17	18	19			
А3			А14Б 325.000 СБ	СБОРОЧНЫЙ ЧЕРТЕЖ	×	×	×	×	×	×	×	×	×	×	×	×	
				ДЕТАЛИ													
А4	1	А14Б 289.002	-01	ПРОКЛАДКА	1	1	1	1	1	1	1	1	1	1	1	1	1
	2		-04	ПРОКЛАДКА										1	1	1	1
			-08	ПРОКЛАДКА	1	1	1	1	1	1	1	1	1				
А4	3	А14Б 325.001-10	-11	КРОНШТЕЙН	1												
			-12	КРОНШТЕЙН	1												
			-13	КРОНШТЕЙН				1									
			-14	КРОНШТЕЙН					1								
А4	7	А14Б 325.002	-01	КРОНШТЕЙН									1				
			-02	КРОНШТЕЙН										1			
			-03	КРОНШТЕЙН											1		

ИЗМ. ЛИСТ № ДОКУМ. ПОДП. ДАТА

А14Б 325.000

КОПИРОВАЛ. ДУБЛ. ФОРМАТ А4

ЛИСТ 3

ИНВ. № ПОДЛ.	ПОДП.	И ДАТА	ОБОЗНАЧЕНИЕ	НАИМЕНОВАНИЕ	КОЛ. НА ИСПОЛН. А14Б 325.000 -										ПРИМЕЧАНИЕ		
					10	11	12	13	14	15	16	17	18	19			
А4	7	А14Б 325.002 -04		КРОНШТЕЙН													1
				СТАНДАРТНЫЕ ИЗДЕЛИЯ													
	4			БОЛТ М8Х20.36 ГОСТ 7798-70										2	2	2	2
				БОЛТ М10Х20.36 ГОСТ 7798-70	2	2	2	2	2	2							
	5			ГАЙКА М8.4 ГОСТ 5915-70										2	2	2	2
				ГАЙКА М10.4 ГОСТ 5915-70	2	2	2	2	2	2							
	6			СКОБА СО-50 ОСТ 36-17-77										1	1	1	1
				СКОБА СО-110 ОСТ 36-17-77	1	1	1	1	1	1							
				ПРОЧИЕ ИЗДЕЛИЯ													
				ДЮБЕЛЬ Д ГПШ4,5Х60													
				ТУЗ-741-74										2	2	2	2

ИЗМ. ЛИСТ № ДОКУМ. ПОДП. ДАТА

А14Б 325.000

КОПИРОВАЛ. ДУБЛ. ФОРМАТ А4

ЛИСТ 4

ИНВ. И ПОДЛ.	ПОДП. И ДАТА	ВЗАМ. ИНВ. И ИНВ. И ДАТА	ИНВ. И ДАТА	ПОДП. И ДАТА
--------------	--------------	--------------------------	-------------	--------------

СЕРИЯ А.900-9 ВП.1

ФОРМАТ	ЗОНА	ПОЗ.	ОБОЗНАЧЕНИЕ	НАИМЕНОВАНИЕ	КОЛ. НА ИСПОЛН. А146325.000-										ПРИМЕЧАНИЕ		
					20	21	22	23	24	25	26	27	28	29			
А3			А146325.000СБ.	СБОРОЧНЫЙ ЧЕРТЕЖ	×	×	×	×	×	×	×	×	×	×	×	×	
				ДЕТАЛИ													
А4		1	А146289.002	ПРОКЛАДКА	1	1	1	1	1								
		2	-01	ПРОКЛАДКА						1	1	1	1	1	1	1	
			-04	ПРОКЛАДКА	1	1	1	1	1								
			-08	ПРОКЛАДКА						1	1	1	1	1	1	1	
А4		7	А146325.002 - 05	КРОНШТЕЙН	1												
			-06	КРОНШТЕЙН	1												
			-07	КРОНШТЕЙН			1										
			-08	КРОНШТЕЙН				1									
			-09	КРОНШТЕЙН					1								
			-10	КРОНШТЕЙН						1							
			-11	КРОНШТЕЙН							1						
			-12	КРОНШТЕЙН								1					
			-13	КРОНШТЕЙН									1				

Изм	Лист	№ докум.	Подп.	Дата

А146325.000

Лист 5

Копировал

ФОРМАТ А4

ИНВ. И ПОДЛ.	ПОДП. И ДАТА	ВЗАМ. ИНВ. И ИНВ. И ДАТА	ИНВ. И ДАТА	ПОДП. И ДАТА
--------------	--------------	--------------------------	-------------	--------------

ФОРМАТ	ЗОНА	ПОЗ.	ОБОЗНАЧЕНИЕ	НАИМЕНОВАНИЕ	КОЛ. НА ИСПОЛН. А146325.000-										ПРИМЕЧАНИЕ			
					20	21	22	23	24	25	26	27	28	29				
А4		7	А146325.002-14	КРОНШТЕЙН														1
				СТАНДАРТНЫЕ ИЗДЕЛИЯ														
		4		БОЛТ М8x20.36 ГОСТ 7798-70	2	2	2	2	2									
		5		БОЛТ М10x20.36 ГОСТ 7798-70						2	2	2	2	2	2	2	2	
				ГАЙКА М8.4 ГОСТ 5915-70	2	2	2	2	2									
				ГАЙКА М10.4 ГОСТ 5915-70						2	2	2	2	2	2	2	2	
		6		СКОБА СО-500СТ 36-17-77	1	1	1	1	1									
				СКОБА СО-1100СТ 36-17-77						1	1	1	1	1	1	1	1	
				ПРОЧИЕ ИЗДЕЛИЯ														
		8		ДЮБЕЛЬ ДГПШ45x60														
				ТУЗ-741-74	2	2	2	2	2	2	2	2	2	2	2	2	2	2

Изм	Лист	№ докум.	Подп.	Дата

А146325.000

Лист 6

Копировал

ФОРМАТ А4

А14Б325.000СБ

Рис. 1

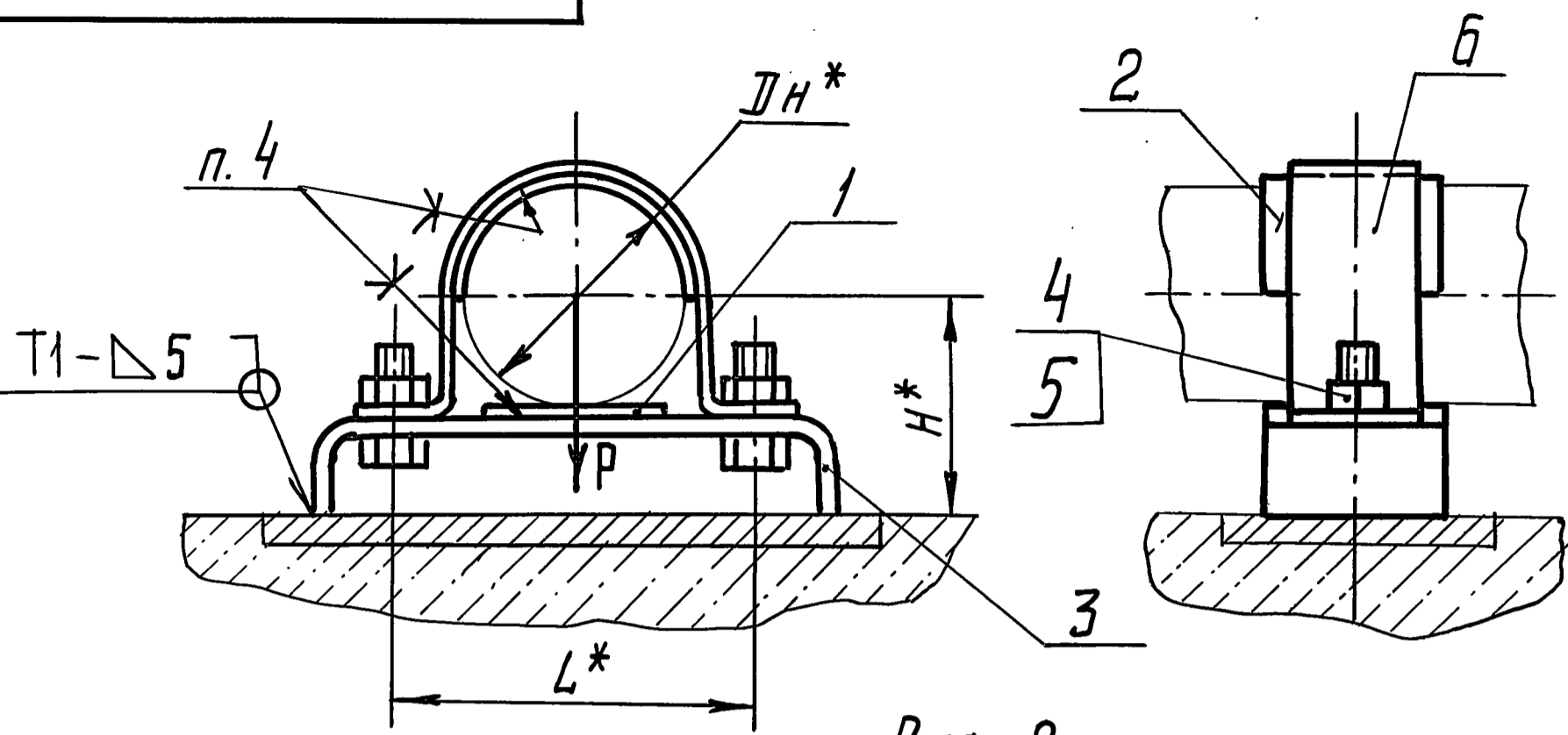
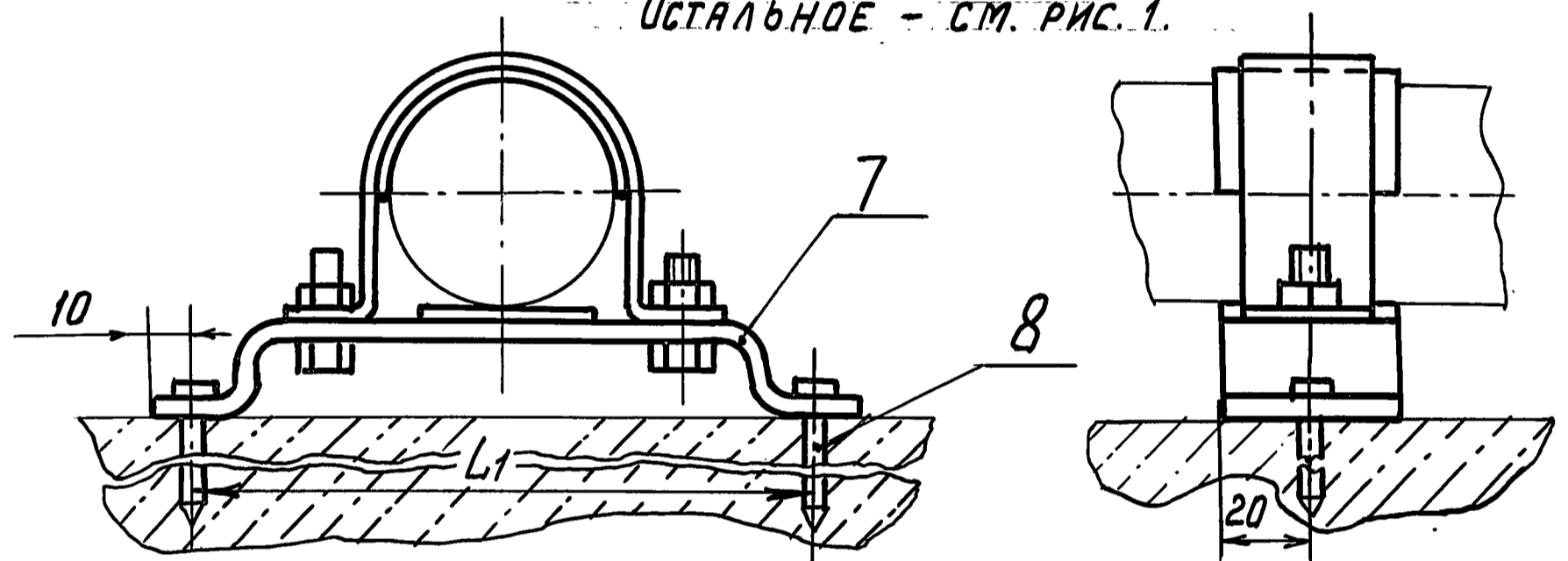


Рис. 2

Остальное - см. рис. 1.



ПРОДОЛЖЕНИЕ

Обозначение	Рис.	Наружный диаметр трубопровода Дн*, мм.	Допускаемая нагрузка Р, кг.	Размеры, мм.			Масса, кг.
				Н*	Л*	Л1	
А14Б325.000-12	1	110	35	110	146	—	0,62
-13				125			0,67
-14				155			0,76
-15	2	50	20	50	78	140	0,38
-16				60			0,42
-17				70			0,45
-18				80			0,48
-19				90			0,51
-20				100			0,54
-21				115			0,59
-22				125			0,63
-23				140			0,67
-24				155			0,71
-25	110	35	35	90	146	210	0,66
-26				100			0,69
-27				110			0,72
-28				125			0,77
-29				155			0,86

Обозначение	Рис.	Наружный диаметр трубопровода Дн*, мм.	Допускаемая нагрузка Р, кгс	Размеры, мм			Масса, кг.
				Н*	Л*	Л1	
А14Б325.000	1	50	20	50	78	—	0,33
-01				60			0,36
-02				70			0,39
-03				80			0,43
-04				90			0,46
-05				100			0,49
-06				115			0,54
-07				125			0,57
-08				140			0,61
-09				155			0,66
-10		90	0,56				
-11	110	35	100	146	—	0,59	

- * Размеры для справок.
- Неуказанные предельные отклонения размеров $\pm t/2$.
- Сварные швы по ГОСТ 5264-80.
- Клей 88Н ТУ 38-1051061-76.
- Крепление кронштейна поз. 7 к полу произвести монтажным пистолетом ПЦ52-1 по ТУ3-741-74.

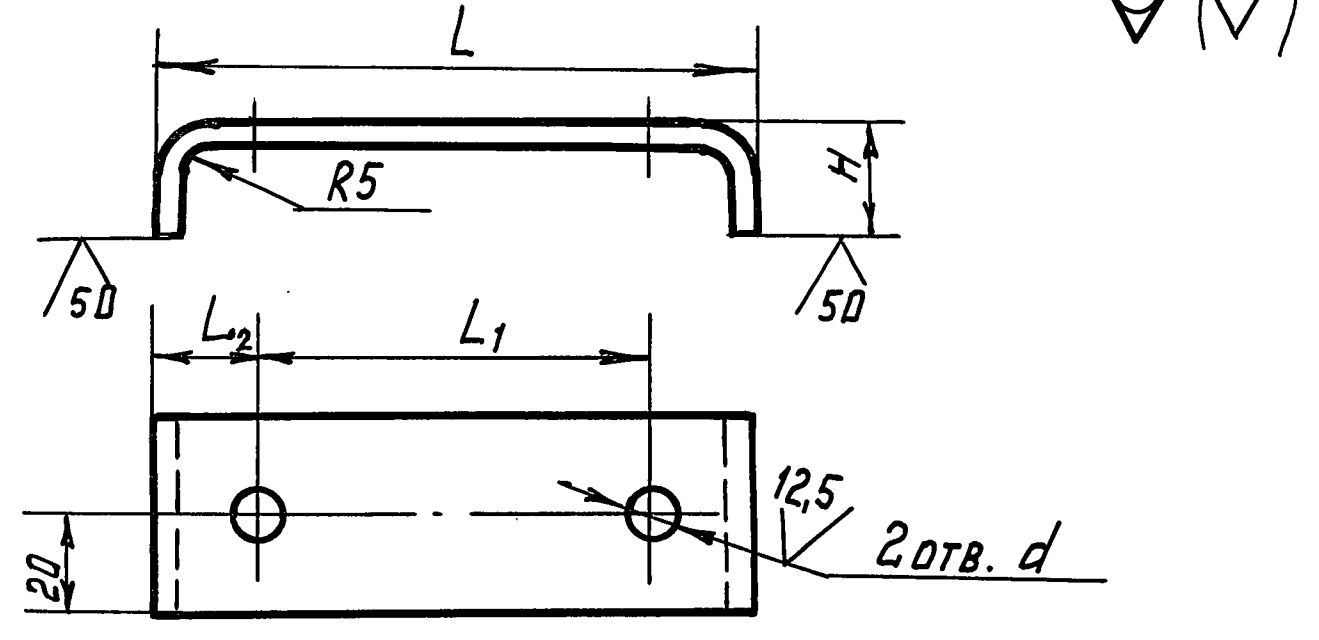
ИЗМ. ЛИСТ				А14Б325.000СБ			
РАЗРАБ. БЕЛЯВСКАЯ				ОПОРА ДЛЯ КРЕПЛЕНИЯ КАНАЛИЗАЦИОННЫХ ТРУБОПРОВОДОВ К ПОЛУ Дн 50, 110.			
ПРОВ. КРУПНИК				ЛИТ. МАССА. МАЩТ.			
РУК. ГРУП. КРУПНИК				И			
ГЛ. СПЕЦ. ВАЙНБЕРГ				СМ. ТАБЛ. —			
Н. КОНТР. ЛИТВАК				ЛИСТ			
УТВ. СПИВАК				ЛИСТОВ 1			
				ГОСТРОЙ СССР			
				САНТЕХПРОЕКТ			
				г. МОСКВА			

Серия 4.900-9 Вып. 1

ИНВ. ПОЯЛ. ПОДП. И ДАТА. ПОДП. И ДАТА. ВЗАМ. ИНВ. И ИНВ. ПОДП. И ДАТА.

серия 4.900-9 вып. 1

А146 325.001



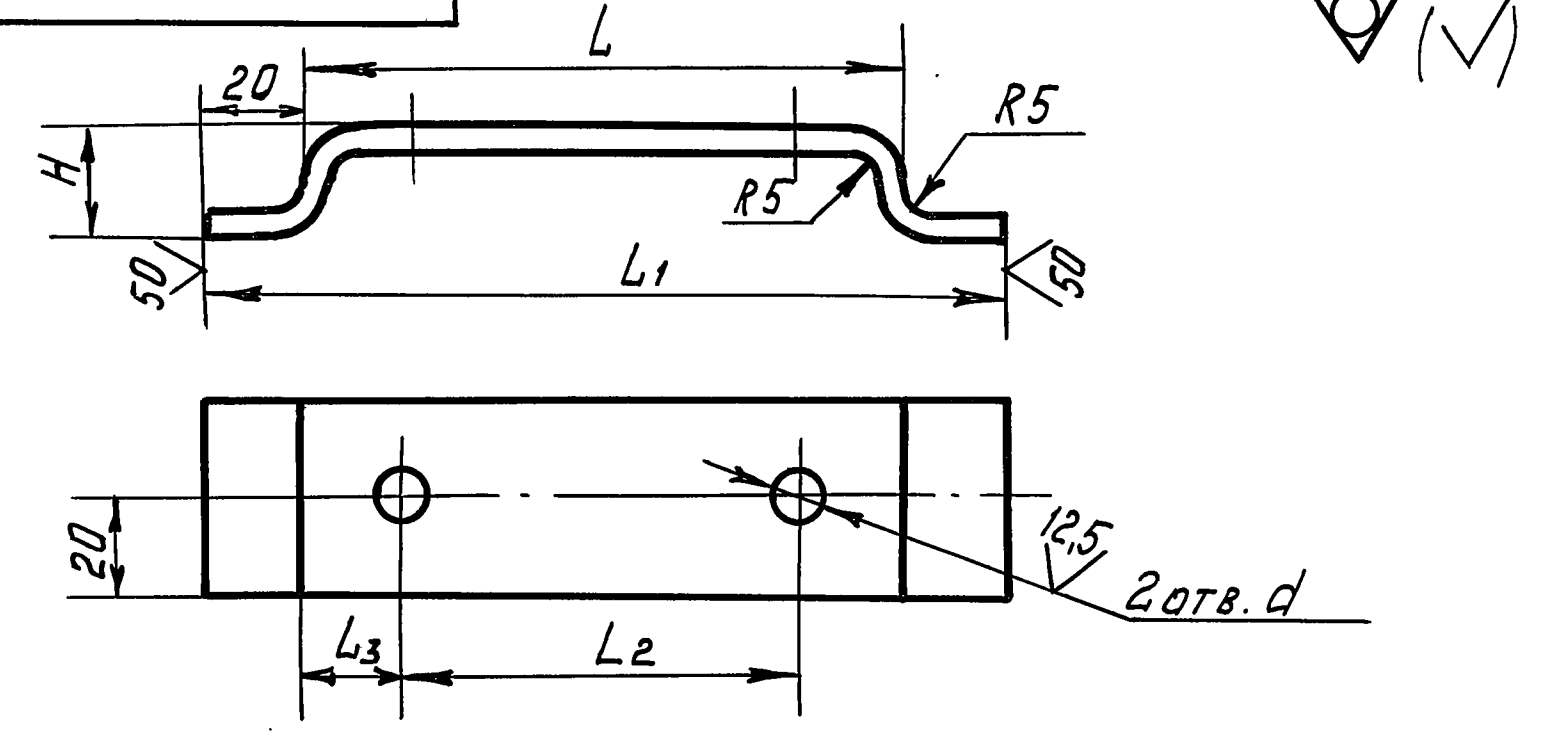
Обозначение	РАЗМЕРЫ, мм.					МАССА, кг.				
	L	L ₁	L ₂	H	d					
А146325.001	120	78	21	22	10	0,25				
-01				32		0,28				
-02				42		0,31				
-03				52		0,35				
-04				62		0,38				
-05				72		0,41				
-06				87		0,46				
-07				97		0,49				
-08				112		0,53				
-09				127		0,58				
-10				150		146	22	32	12	0,35
-11								42		0,38
-12								52		0,41
-13								67		0,46
-14	97	0,55								

Неуказанные предельные отклонения размеров $+t_2; -t_2; \pm t_2/2$.

А146 325.001

Изм	Лист	Надк.ум.	Подп.	Дата	Лит	Масса	Масшт.
РАЗРЯБ.	БЕЛЯВСКАЯ	С/м	vi-83				
Пров.	Крупник	Г/р			Лист	Листов 1	
Рук. групп.	Крупник	Г/р			ГОССТРОЙ СССР		
Гл. спец.	ВАЙНБЕРГ	Г/р			САНТЕХПРОЕКТ		
Н. контр.	ЛИТВАК	Г/р			г. Москва		
Утв.	СЛИВАК	Г/р			Полоса БЧх40 ГОСТ 103-76		
					ВСТЗпс-3-1 ГОСТ 535-79		
					копировал		
					формат А4		

А146 325.002



Обозначение	РАЗМЕРЫ, мм						МАССА, кг					
	L	L ₁	L ₂	L ₃	H	d						
А146325.002	120	160	78	21	22	10	0,30					
-01					32		0,34					
-02					42		0,37					
-03					52		0,40					
-04					62		0,43					
-05					72		0,46					
-06					87		0,51					
-07					97		0,55					
-08					112		0,59					
-09					127		0,63					
-10					190		230	146	22	32	12	0,45
-11										42		0,48
-12										52		0,51
-13										67		0,56
-14	97	0,65										

Неуказанные предельные отклонения размеров $+t_2; -t_2; \pm t_2/2$.

А146 325.002

Изм	Лист	Надк.ум.	Подп.	Дата	Лит	Масса	Масшт.
РАЗРЯБ.	БЕЛЯВСКАЯ	С/м	vi-83				
Пров.	Крупник	Г/р			Лист	Листов 1	
Рук. групп.	Крупник	Г/р			ГОССТРОЙ СССР		
Гл. спец.	ВАЙНБЕРГ	Г/р			САНТЕХПРОЕКТ		
Н. контр.	ЛИТВАК	Г/р			г. Москва		
Утв.	СЛИВАК	Г/р			Полоса БЧх40 ГОСТ 103-76		
					ВСТЗпс-3-1 ГОСТ 535-79		
					копировал		
					формат А4		

копировал Мух 20800 150 формат А4

ИНВ. № ПОДЛ.	ПОДП.	И ДАТА	ВЗАМ. ИНВ. № ИНВ. № ДУБЛ. ПОДП. И ДАТА	ЗОНА	ПОЗ.	ОБОЗНАЧЕНИЕ	НАИМЕНОВАНИЕ	КОЛ. НА ИСПОЛН. А14Б326.000		ПРИМЕЧАНИЕ
								-	01	
А4			А14Б 326.000 СБ			ДОКУМЕНТАЦИЯ	СБОРОЧНЫЙ ЧЕРТЕЖ			
						СБОРОЧНЫЕ ЕДИНИЦЫ				
А4	1	А14Б 326.010				КРОНШТЕЙН		1		
		-01				КРОНШТЕЙН		1		
						ДЕТАЛИ				
А4	2	А14Б 289.002				ПРОКЛАДКА		1		
		-01				ПРОКЛАДКА		1		
	3	-04				ПРОКЛАДКА		1		
		-08				ПРОКЛАДКА		1		

А14Б 326.000

ИЗМ. ЛИСТ	№ ДОКУМ.	ПОДП.	ДАТА
	РАЗРАБ. БЕЛЯВСКАЯ	В.В.В.	У-33
	ПРОВ. КРУПНИК	В.В.	
	РУК. ГРУППЫ КРУПНИК	В.В.	
	И. КОНТР. АНТВАК	В.В.	
	УТВ. СПИВАК	В.В.	

КОПИРОВАЛА: КРАЙЛИНА ФОРМАТ: А4

А14Б 326.000
 КОПИРОВАЛА: КРАЙЛИНА ФОРМАТ: А4

ИНВ. № ПОДЛ.	ПОДП.	И ДАТА	ВЗАМ. ИНВ. № ИНВ. № ДУБЛ. ПОДП. И ДАТА	ЗОНА	ПОЗ.	ОБОЗНАЧЕНИЕ	НАИМЕНОВАНИЕ	КОЛ. НА ИСПОЛН. А14Б 326.000		ПРИМЕЧАНИЕ
								-	01	
						СТАНДАРТНЫЕ ИЗДЕЛИЯ				
4			БОЛТ М8x20.36 ГОСТ 7798-70			БОЛТ М8x20.36 ГОСТ 7798-70		2		
			БОЛТ М10x20.36 ГОСТ 7798-70			БОЛТ М10x20.36 ГОСТ 7798-70		2		
5			ГАЙКА М8.4 ГОСТ 5915-70			ГАЙКА М8.4 ГОСТ 5915-70		2		
			ГАЙКА М10.4 ГОСТ 5915-70			ГАЙКА М10.4 ГОСТ 5915-70		2		
6			СКОБА СО-50 ОСТ 36-17-77			СКОБА СО-50 ОСТ 36-17-77		1		
			СКОБА СО-110 ОСТ 36-17-77			СКОБА СО-110 ОСТ 36-17-77		1		
			ПРОЧНЕ ИЗДЕЛИЯ							
7			ДЮБЕЛЬ ДПШ 4,5x40 ТУЗ-741-74			ДЮБЕЛЬ ДПШ 4,5x40 ТУЗ-741-74		4		
			ДЮБЕЛЬ ДПШ 4,5x60 ТУЗ-741-74			ДЮБЕЛЬ ДПШ 4,5x60 ТУЗ-741-74		4		

ИЗМ. ЛИСТ № ДОКУМ. ПОДП. ДАТА

А14Б 326.000

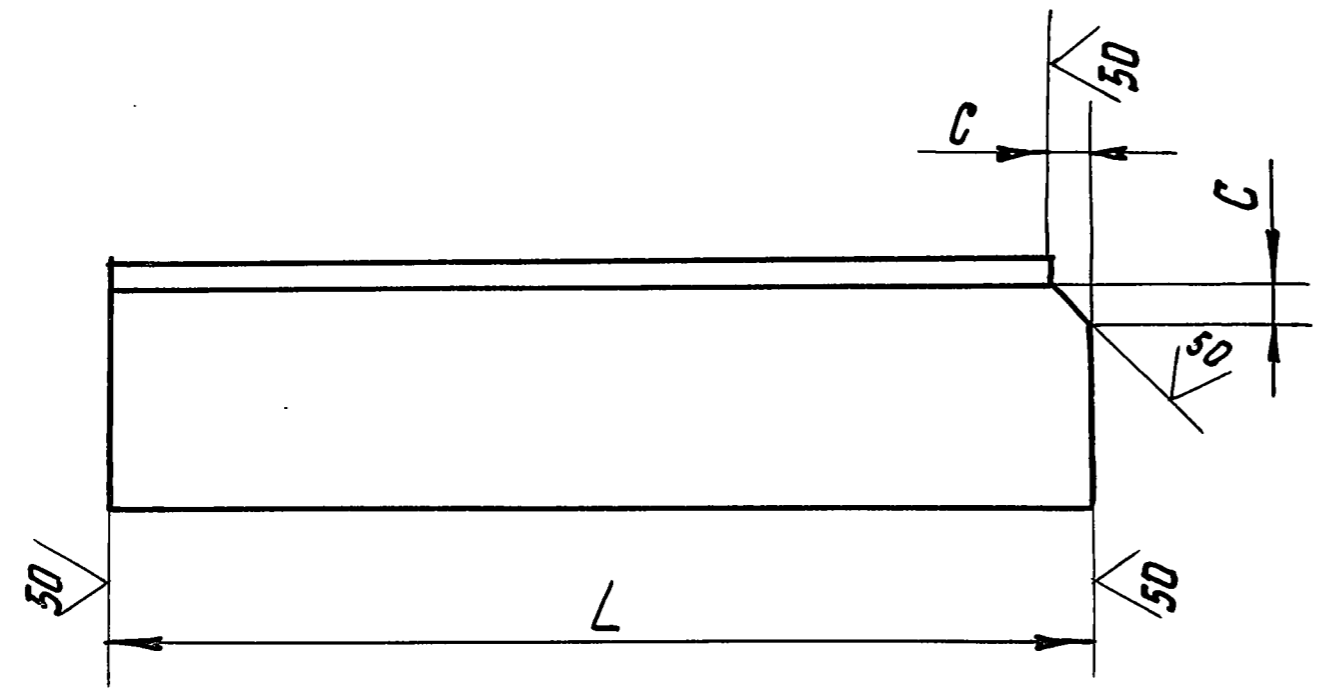
КОПИРОВАЛА: КРАЙЛИНА ФОРМАТ: А4

ЛИСТ 2

серия 4.500-9 вып. 1

А14Б323.002

✓/✓



Обозначение	Размеры, мм		Материал	Масса, кг
	L	C		
A14Б323.002	89	4	Уголок $\frac{Б-25 \times 25 \times 3 \text{ ГОСТ } 8509-72}{ВСт3пс-3-I \text{ ГОСТ } 535-79}$	0,08
-01	108	5	Уголок $\frac{Б-32 \times 32 \times 4 \text{ ГОСТ } 8509-72}{ВСт3пс-3-I \text{ ГОСТ } 535-79}$	0,1

Неуказанные предельные отклонения размеров - t_2 ; $\pm t_2/2$.

A14Б323.002

УГОЛОК.

СМ. ТАБЛИЦУ

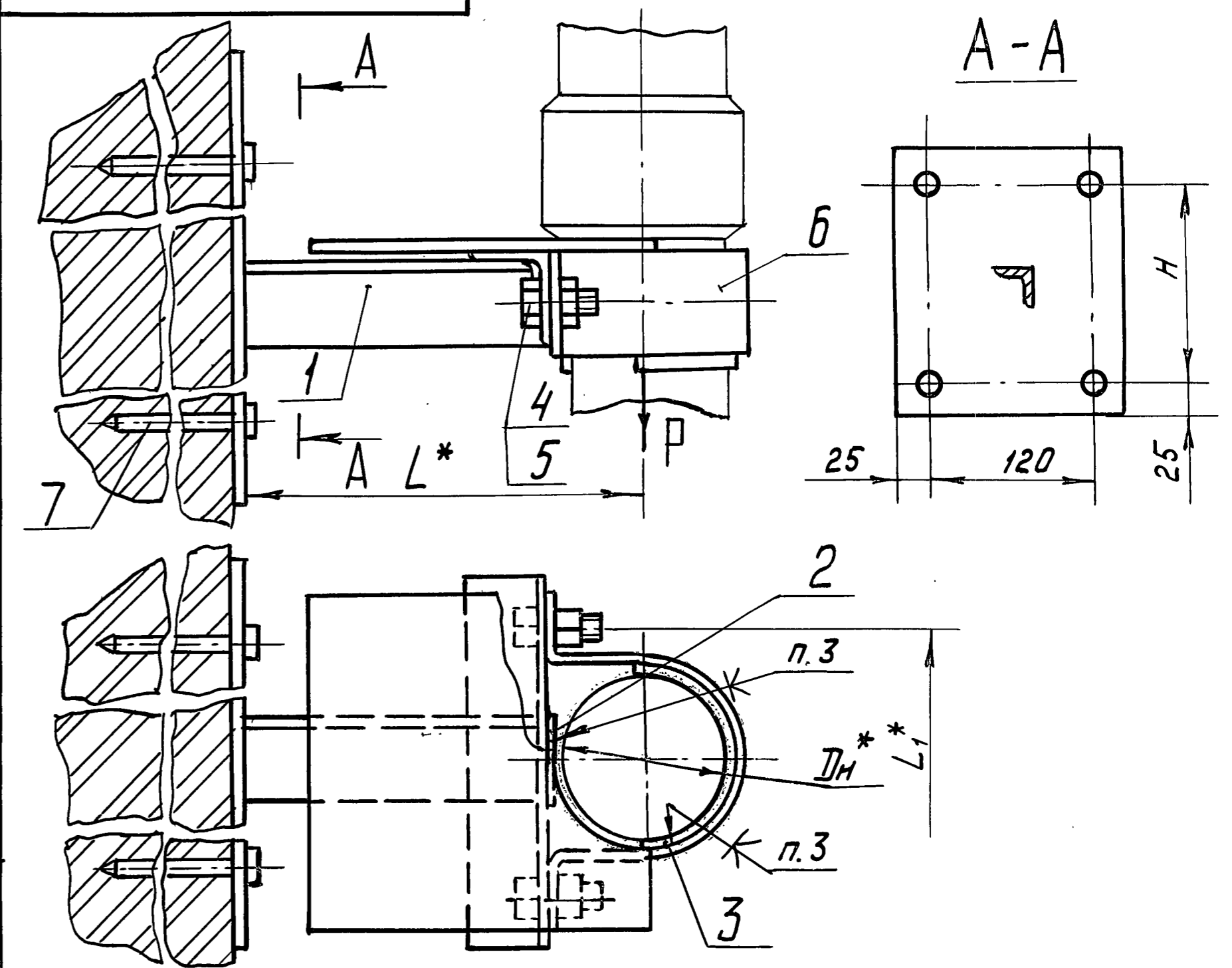
Лит	Масса	Масшт.
И	ГМ. ТАБЛ.	—
Лист		Листов 1

ГОССТРОЙ СССР
САНТЕХПРОЕКТ
г. Москва

Копировал.

ФОРМАТ А4

А14Б326.000СБ



Обозначение	Наружный диаметр трубопровода D_n^* , мм.	Допускаемая нагрузка P, кгс.	Размеры, мм.			Масса, кг.
			H	L*	L1*	
A14Б326.000	50	20	150	120	78	1,06
-01	110	35	250	170	146	2,43

- * Размеры для справок.
- Неуказанные предельные отклонения размеров $\pm t_2/2$.
- Клей 88Н ТУЗВ-1051061-76
- Крепление кронштейна поз. 1 произвести монтажным пистолетом ПЦ 52-1 по ТУЗ-741-76

A14Б326.000СБ

ОПОРА ДЛЯ ВЕРТИКАЛЬНЫХ
КАНАЛИЗАЦИОННЫХ ТРУБОПРОВОДОВ
К БЕТОННОЙ СТЕНЕ
 $D_n 50; 110$

Лит	Масса	Масшт.
И	ГМ. ТАБЛ.	—
Лист		Листов 1

ГОССТРОЙ СССР
САНТЕХПРОЕКТ
г. Москва

Копировал Мельникова 20800

152 ФОРМАТ А4.

Инв. и подл. Подп. и дата
Инв. и подл. Подп. и дата
Взам. инв. и подл. Подп. и дата
Инв. и подл. Подп. и дата

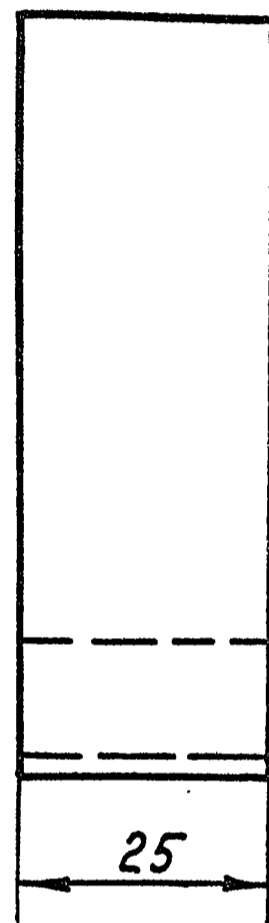
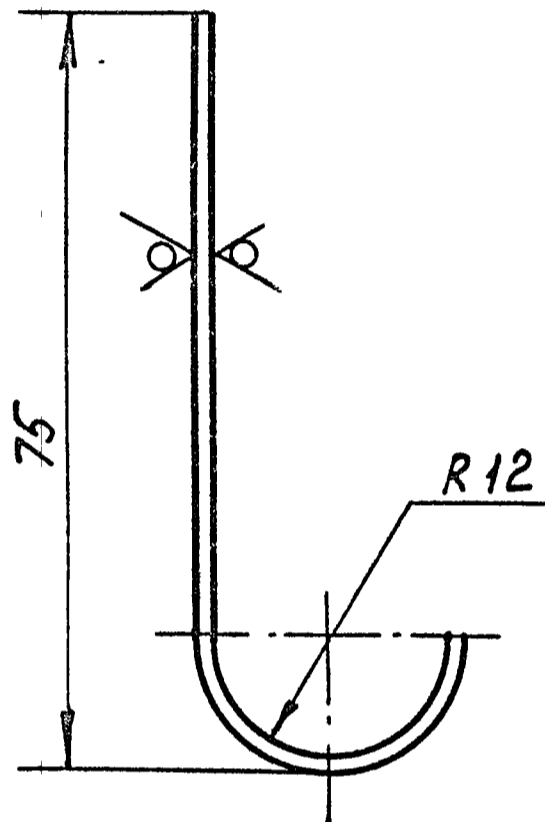
Инв. и подл. Подп. и дата
Взам. инв. и подл. Подп. и дата
Инв. и подл. Подп. и дата

Изм	Лист	Н.докум.	Подп.	Дата
		БЕЛЯВСКАЯ	VI-83	
		Крупник		
		Крупник		
		Вайнберг		
		Литвак		
		Сливак		

Изм	Лист	Н.докум.	Подп.	Дата
		БЕЛЯВСКАЯ	VI-83	
		Крупник		
		Крупник		
		Вайнберг		
		Литвак		
		Сливак		

А146327.002

50/√(N)



Неуказанные предельные отклонения размеров - t_2 ; $\pm t_2/2$

А146327.002

Хомут

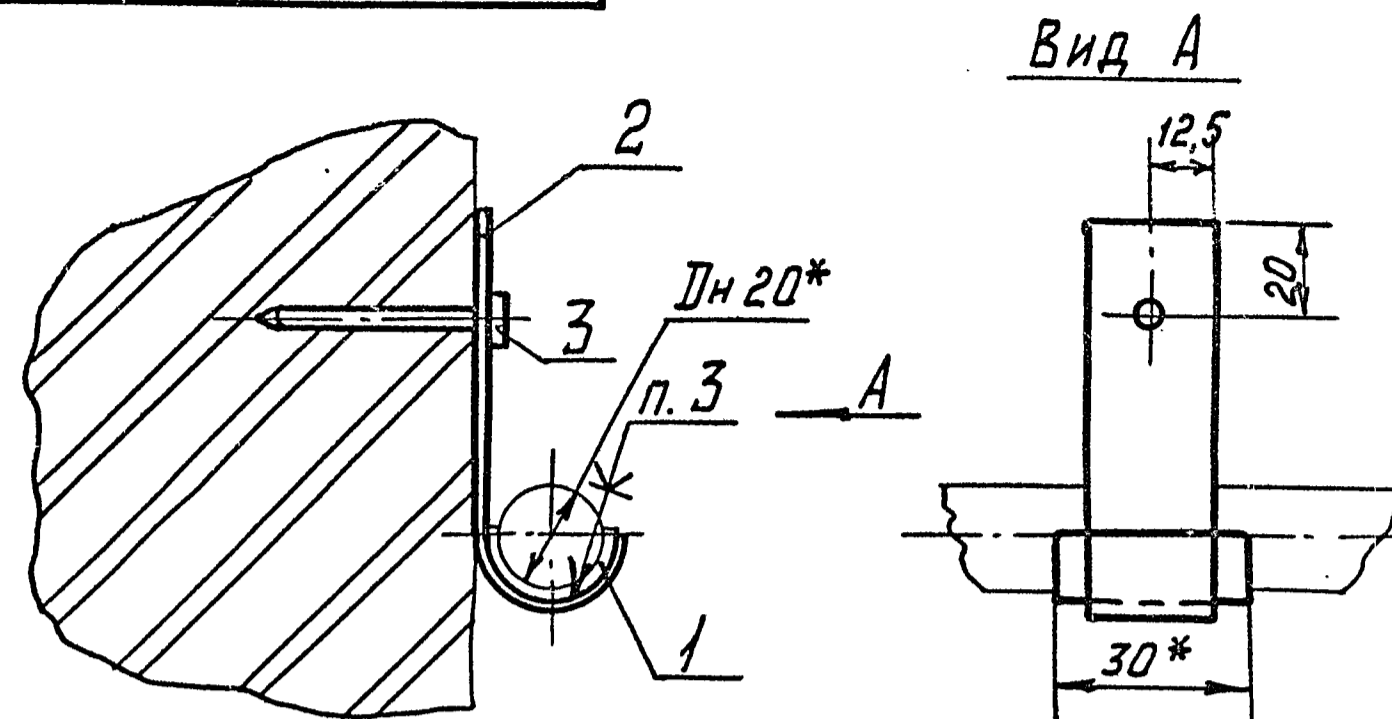
Лист 5-20 ГОСТ 19903-74
4-IV-ВСТЗ ПС ГОСТ 16523-70

Лит	Масса	Масшт.
И	0,05	1:1
Лист	Листов 1	
ГОССТРОЙ СССР САНТЕХПРОЕКТ г. Москва		

Копировал

ФОРМАТ А4

А146327.000



- * Размеры для справок.
- Неуказанные предельные отклонения размеров $\pm t_2/2$
- Клей 88Н ТУ38-1051061-76.
- Крепление хомута поз.2 произвести монтажным пистолетом ПЦ 52-1 по ТУ3-741-74.

ФОРМАТ	ЗОНА	Поз.	ОБОЗНАЧЕНИЕ	НАИМЕНОВАНИЕ	КОЛ	ПРИМЕЧ.
				ДЕТАЛИ		
Б4		1	А146327.001	Прокладка 30-0,52x40-0,62		
				Пластина 2, лист 0МБ-М		
				ГОСТ 7338-77	1	0,005кг.
А4		2	А146327.002	Хомут	1	
				ПРОЧИЕ ИЗДЕЛИЯ		
				Дюбель дгпш 4,5x40 ТУ3-741-74	1	

А146327.000

Опора
для трубопроводов

Изм	Лист	№ докум.	Подп.	Дата
Рязрб.	БЕЛЯВСКАЯ	ВМ	VI-83	
Пров.	КРУПНИК			
Рук. групп.	КРУПНИК			
Гл. спец.	ВЯЙНБЕРГ			
Н. контр.	ЛИТВАК			
Утв.	СПИВАК			

Лит	Масса	Масштаб
И	0,06	1:2
Лист	Листов 1	
ГОССТРОЙ СССР САНТЕХПРОЕКТ г. Москва		

Дек 20.11.95р Копировал МШ 20800

(154) ФОРМАТ А4 2 см. р...